

## Servicehåndbok for Dell™ OptiPlex™ 760



[Minitårnmaskin](#)



[Skrivebordsmaskin](#)



[Datamaskin med liten formfaktor](#)



[Datamaskin med ultraliten formfaktor](#)

---

[Tilbake til innholdssiden](#)

## Avanserte funksjoner

Servicehåndbok for Dell™ OptiPlex™ 760

- [LegacySelect teknologikontroll](#)
- [Styrbarhet](#)
- [Fysisk sikkerhet](#)
- [TPM \(Trusted Platform Module\)](#)
- [Programvare for sikkerhetsstyring](#)
- [Programvare for sporing av datamaskiner](#)
- [Om smartkort og fingeravtrykkslesere](#)
- [Hyperthreading og teknologi for flere kjerne](#)
- [Strømstyring for Windows XP og Windows Vista](#)

---

### LegacySelect teknologikontroll

LegacySelect teknologikontroll tilbyr løsningene "legacy-full", "legacy-reduced" eller "legacy-free" på fellesplattformer, harddiskbilder og hjelpedeskprosedyrer. Administratoren får nå kontroll gjennom systemoppsett, Dell OpenManage™ IT Assistant eller Dell spesialtilpasset integrering.

LegacySelect gjør at administratorer kan aktivere eller deaktivere kontakter og medieenheter elektronisk. Disse elementene kan omfattende serie- og USB-kontakter, en parallellkontakt, en diskettstasjon, PCI-spor og en PS/2-mus. Å deaktivere kontakter og medieenheter innebærer å frigjøre ressurser. Du må starte datamaskinen på nytt for å gjennomføre endringene.


---

### Styrbarhet

#### DASH


DASH (Desktop and mobile Architecture for System Hardware) er en såkalt Desktop Management Task Force (DMTF). Dette er et administrativt initiativ som standardiserer styrbarhetsgrensesnittene for mobil- og skrivebordsmaskinvare. Fokuset på DASH-arkitektur er beregnet på å aktivere fjernstyring av skrivebord- og mobildataressurser på en standard måte uavhengig av driftstilstand. Datamaskinen støtter tidlige versjoner av DASH-initiativet, medregnet følgende styringsprofiler:

- 1 Base Desktop Mobile
- 1 Power State Management
- 1 Oppstartskontroll
- 1 Processor
- 1 Systemminne
- 1 Vifte
- 1 Strømforsyning
- 1 Sensor
- 1 Fysisk gjenstand
- 1 Programvarebeholdning

 **MERK:** Hvis du har valgt å bruke "None" (ingen styrbarhet) eller ASF, vil du ikke være i stand til å utnytte fordelene av DASH-funksjoner og -profiler.

#### AMT (Active Management Technology)

Intel Active Management Technology (iAMT) tilbyr sikker systemadministrasjon som reduserer IT-kostnader og tillater bedre gjenkjenning, reparasjon og beskyttelse av nettverkets databehandlingsressurser. Med iAMT kan datamaskiner styres uavhengig av om datamaskinen er på, av eller operativsystemet er gått i heng.

 **MERK:** iAMT kan konfigureres ved hjelp av Dell Client Manager (DCM) 2.1.1 eller senere. Hvis du vil ha full informasjon om hvordan du konfigurerer iAMT, se under Dell Client Manager 2.1.1- (eller senere) dokumentasjonen om [www.dell.com/openmanage](http://www.dell.com/openmanage). Hvis du vil ha mer informasjon om Dells iAMT-implementering, se under *Client Systems Management Administrator's Guide*, som er tilgjengelig på Dells webområde for brukerstøtte, [support.dell.com](http://support.dell.com).

Nøkkelfordeler med iAMT er:


- 1 Færre besøk ved skrivebordet
- 1 Automatisering av større administrativ funksjonalitet gjennom aktivering av konsollprogramvare for systemadministrasjon
- 1 Forbedret sikkerhet

#### iAMT-funksjoner

## Grunnfunksjonalitet

- 1 Mulighet til å oppdage, spore og lagere aktive i nærvær eller fravær av operativsystemer. Datamaskinen må ha strømkabelen tilkoblet og være koblet til nettverket.
- 1 Mulighet til å slå datamaskinen av og på eksternt, uavhengig av operativsystemets tilstand.

## Avansert funksjonalitet

 **MERK:** Ekstra administrativ programvare og innkjøpsalternativer er påkrevd for noen av følgende funksjoner.


- 1 Mulighet til utbedring av problemer eksternt (1-til-1) via tekstbasert omdirigering av konsoller (seriell-over-LAN) og IDE-omdirigering.
- 1 Forsterket sikkerhet via agenttilstedeværelse (muliggjør oppdagelse av fjernede agenter) og nettverkstilgangskontroll (kretsbyter) og programvareversjonkontroll

Datamaskinen din hjelper til med feilsøking av iAMT ved å tilby følgende iAMT-relaterte feilmeldinger:

Feilmelding	Beskrivelse
SERVICE_MODE-jumper: Servicemodusjumperen er installert	Ikke fyll ut SERVICE_MODE-jumperen. AMT vil ikke fungere korrekt. Bare produksjon bruker denne jumperen.
MINNE: Ustøttet minnekonfigurasjon. Fyll ut DIMM1.	Kan ikke starte ME. AMT-funksjonalitet blir brutt når DIMM1 ikke er fylt ut.

## "Out of band-styring"

Termen "out of band" innebærer muligheten til å styre datamaskinen i fravær av et operativsystem eller med operativsystemet i en ubrukt tilstand, eller med datamaskinen slått av. Det eneste kravet for å styre en slik datamaskin er at AMT-funksjonalitet aktiveres og en nettverkskabel plugges inn i det integrerte nettverkskortet.

 **MERK:** Strømmen leveres til DIMMene selv når datamaskinen er slått av.

## Tilgang til iAMT-oppsett

Intels MEBx- (Management Engine BIOS Extension) grensesnitt kontrollerer iAMT-funksjonene og datamaskinens oppsettalternativer. MEBx brukes til å:

- 1 Slå iAMT av eller på
- 1 Angi iAMT-moduser
- 1 Angi konfigurasjonsmoduser for iAMT

Hvis du vil vise oppsettskjermbildet for MEBx, trykker du på <Ctrl><p> under oppstartsprosessen på datamaskinen når du slår den på. Ditt standard MEBx-passord er **admin**.

 **MERK:** Hvis du vil foreta endringer av konfigurasjonsinnstillingen, må standard MEBx-passord endres.

## Slå av iAMT

iAMT aktiveres i ME- (Management Engine) fastvaren som standard. Du kan imidlertid velge å slå av iAMT-funksjonen.

Slik slår du av iAMT:


1. Trykk på <Ctrl-P> for å åpne MEBx-oppsettet og angi passordet.
2. Velg **Intel® ME Configuration** → **Intel ME Features Control** → **Manageability** (Styrbarhet).
3. Velg **None** (Ingen).
4. Velg **Return to Previous Menu** (Tilbake til forrige meny) to ganger.

Endringer gjennomføres, og datamaskinen starter på nytt.

## USB-aktivering

iAMT kan gjennomføres ved hjelp av en USB-pinne og Dell Client Manager. USB-pinnen må:

- 1 Være formatert ved hjelp av FAT16-filsystemet uten systemfiler
- 1 Inneholde bare filen **setup.bin**

 **MERK:** Pinnen må ikke være oppstartbar.

Hvis du vil utstyre AMT med en USB-pinne, plugger du USB-pinnen inn i en USB-port før oppstart. Under POST viser BIOS en melding som angir at datamaskinen blir forsynt.

## Standard varselformat

Alert Standard Format (ASF) er en administrativ DMTF-standard som spesifiserer varslingsteknikker "pre operativsystem" eller "operativsystem fraværende". Standarden er utformet for å generere et varsel ved potensielle sikkerhets- og feiltilstander når operativsystemet er i dvalemodus eller datamaskinen er slått av. ASF er utformet for å erstatte tidligere varslingsteknologier for fraværende operativsystem.


Datamaskinen støtter følgende varslingsfunksjoner og eksterne muligheter i ASF-versjon 1.03 og 2.0:

Varsel!	Beskrivelse
Kabinett: Kabinettinntrengning - Brudd på fysisk sikkerhet / Kabinettinntrengning - Hendelse med brudd på fysisk sikkerhet avklart	Datamaskinens kabinett med kabinettinntrengningsfunksjon (valgfritt på noen datamaskiner) installert og aktivert er åpnet, eller kabinettinntrengningsvarselet er avklart.
CPU: Nødvastengningshendelse	Prosessortemperaturen er for høy, og strømforsyningen har slått seg av.
Kjøleenhet: Generisk kritisk viftefeil / Generisk kritisk viftefeil avklart	Viftehastigheten (rpm) er utenfor grenseverdiene, eller problemet med viftehastigheten (rpm) er løst.
Temperatur: Generisk problem med kritisk temperatur / Generisk problem med kritisk temperatur avklart	Datamaskintemperaturen er utenfor grenseverdiene, eller datamaskinens temperaturproblem er løst.
Lavt batterinivå	Datamaskinbatteriet har nådd en spenning på 2,2 V eller lavere.

ASF tillater at RMCP- (Remote Management and Control Protocol) meldinger utveksles mellom en ekstern administrativ konsoll og en klientdatamaskin som er i tilstanden "pre operativsystem" eller "operativsystem fraværende". RMCP-meldinger kan sendes for å be en klientdatamaskin om å starte opp, stenge av eller starte på nytt.

Hvis du vil ha mer informasjon om Dells ASF-implementering, se *ASF User's Guide* og *ASF Administrator's Guide*, som er tilgjengelige på Dells webområde for brukerstøtte på [support.dell.com](http://support.dell.com).

## Dell OpenManage™-applikasjoner

 **MERK:** Både Dell OpenManage™-applikasjoner og Dell™ Client Manager (DCM) er tilgjengelige for datamaskinen din som hjelp til å oppfylle systembehandlingsbehovene. Se under [Dell Client Manager \(DCM\)](#), hvis du vil ha informasjon om DCM.

Du kan administrere datamaskinen via IT Assistant og Dell OpenManage Client Instrumentation (OMCI).

IT Assistant konfigurerer, administrerer og overvåker datamaskiner og andre enheter i et bedriftsnettverk. IT Assistant administrerer aktiva, konfigurasjoner, hendelser (varsler) og sikkerhet for datamaskiner utstyrt med industristandard administrativ programvare. Det støtter instrumentering som overholder SNMP- og CIM-bransjestandarden.


Hvis du vil ha informasjon om IT Assistant, se *Dell OpenManage IT Assistant User's Guide*, tilgjengelig på Dells webområde for kundesupport på [support.dell.com](http://support.dell.com).

Dell OpenManage Client Instrumentation er programvare som gjør at eksterne styringsprogrammer som IT Assistant kan gjøre følgende:

- 1 Slå opp informasjon om datamaskinen, for eksempel hvor mange prosessorer den har og hvilket operativsystem den kjører.
- 1 Overvåke datamaskinens status, for eksempel ved å lytte på varmevarsler fra temperatursensorer eller varsler om harddiskfeil fra lagringsenheter.

En datamaskin som har Dell OpenManage Client Instrumentation satt opp på nettverket, og som bruker IT, er en styrt datamaskin. Hvis du vil ha informasjon om Dell OpenManage Client Instrumentation, se under *Dell OpenManage Client Instrumentation User's Guide*, som er tilgjengelig på Dells webområde for brukerstøtte på [support.dell.com](http://support.dell.com).

## Dell Client Manager (DCM)

 **MERK:** Både Dell™ Client Manager (DCM) og Dell OpenManage™-applikasjoner er tilgjengelige for datamaskinen din som hjelp til å oppfylle systembehandlingsbehovene. Se under [Dell OpenManage™-applikasjoner](#) hvis du vil ha informasjon om Dell OpenManage-produkter.

### Dell Client Manager- (DCM) konsoll

Dell Client Manager- (DCM) konsollen gir deg mulighet til å konfigurere, administrere og overvåke Dell-datamaskiner på et bedriftsnettverk via et enkelt GUI-grensesnitt. Gjennom DCM-konsollen kan du administrere aktiva, konfigurasjoner, hendelser (varsler), status og sikkerhet for datamaskiner utstyrt med bransjestandard administrativ programvare. Hvis du vil ha informasjon om standard støttes av DCM, se [www.altiris.com](http://www.altiris.com).

Hvis du vil ha informasjon om DCM-konsollen, se under [www.altiris.com](http://www.altiris.com) eller Dells webområde for kundesupport på [support.dell.com](http://support.dell.com).

DCM-konsollen gir deg også mulighet til å:

- 1 Slå opp på informasjon om datamaskinen, for eksempel hvor mange prosessorer den har og hvilket operativsystem den kjører.


- 1 Overvåke datamaskinen status, for eksempel ved å lytte på varmevarsler fra temperatursensorer eller varsler om harddiskfeil fra lagringsenheter.
- 1 Endre datamaskinens tilstand ved å oppdatere dens BIOS, konfigurere BIOS-innstillingene eller slå den av fullstendig.

Med Dell Client Manager installert på en konsoll og dens klientprogramvare installert på klientdatamaskiner har du en styrt datamaskin. Hvis du vil ha informasjon om DCM, se Dells webområde for kundestøtte på [support.dell.com](http://support.dell.com).

---

## Fysisk sikkerhet

### Oppdagelse av kabinettinntrengning

 **MERK:** Når administratorpassordet er aktivert, må du kjenne administratorpassordet før du kan tilbakestille innstillingen **Chassis Intrusion** (Kabinettinntrengning).

Denne (på noen datamaskiner valgfrie) funksjonen oppdager om kabinettet er åpnet og varsler brukeren. Slik endrer du innstillingen **Chassis Intrusion** (Kabinettinntrengning):

1. Gå inn i systemoppsettet (se under [Starte systemoppsett](#)).
2. Velg **Security** (Sikkerhet) → **Chassis Intrusion** (Kabinettinntrengning).
3. Klikk for å velge en alternativinnstilling.
4. Avslutt og lagre systemoppsettet.


### Innstillinger

- 1 **On** — Hvis datamaskindekselet er åpnet, endres innstillingen til **Detected** (Oppdaget), og følgende varselsmelding vises under oppstartsrutinen ved neste oppstart av datamaskinen:

Alert! Dekselet ble fjernet tidligere.

Hvis du vil tilbakestille innstillingen **Detected** (Oppdaget),

- a. Start systemoppsett (se under [Starte systemoppsett](#)).
- b. Velg **Sikkerhet** → **Chassis Intrusion** (Kabinettinntrengning), og velg deretter alternativet **Clear Intrusion Warning** (Fjern inntrengningsadvarsel) for å tilbakestille detektoren for kabinettinntrengning. Endre innstillingen til **On (På)**, **On-Silent (På-Stille)** eller **Disabled** (Deaktivert).

 **MERK:** Standardinnstillingen er **On-Silent (På-Stille)**.

- c. Lagre BIOS-innstillingen og avslutt systemoppsett.

- 1 **On-Silent** (standardinnstilling) — Hvis datamaskindekselet åpnes, endres innstillingen til **Detected** (Oppdaget). Ingen varselsmeldinger vises under oppstartssekvensen ved neste oppstart av datamaskinen.
- 1 **Off** — Ingen inntrengningsovervåking oppstod, og ingen meldinger vises.

### Hengelåsring og sikkerhetskabelspor

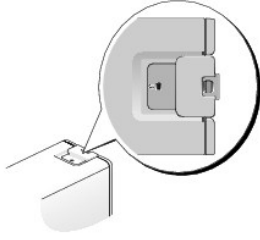
Bruk en av følgende metoder for å feste datamaskinen:

- 1 Bruk bare en hengelås eller en hengelås og sikkerhetskabel med hengelåsringen.

En hengelås alene forhindrer at datamaskinen åpnes.

En sikkerhetskabel festet rundt en stasjonær gjenstand brukes sammen med en hengelås for å forhindre uautorisert bevegelse av datamaskinen.

- 1 Fest en kommersielt tilgjengelig antityverienhet til sikkerhetskabelsporet på toppen av datamaskinen.



**MERK:** På datamaskinen med ultraliten formfaktor er sikkerhetskabelen plassert på baksiden av datamaskinen (se under *Setup and Quick Reference Guide* som leveres med datamaskinen hvis du vil ha mer informasjon).

**MERK:** Før du kjøper tyverisikring, bør du forsikre deg om at den passer til sikringskabelsporet på datamaskinen din.

Tyverisikringen består vanligvis av et stykke ståltrådtau med en låseenhet og tilhørende nøkkel. Dokumentasjonen som følger med enheten, inneholder instruksjoner for å installere den.

---

## TPM (Trusted Platform Module)

**MERK:** Datamaskiner som leveres til Kina, er ikke utstyrt med TPM.

**MERK:** TPM-funksjonen støtter bare kryptering hvis operativsystemet støtter TPM. Hvis du vil ha mer informasjon, se dokumentasjonen av TPM-programvaren og hjelpefilene som leveres med programvaren.

TPM er en maskinvarebasert sikkerhetsfunksjon som kan brukes til å opprette og styre datamaskingenererte krypteringsnøkler. Når TPM kombineres med sikkerhetsprogramvare, forbedrer det eksisterende nettverks- og datasikkerhet ved å aktivere funksjoner som filbeskyttelse og beskyttet e-post. TPM-funksjonen aktiveres gjennom et systemoppsettalternativ.

**ADVARSEL:** Hvis du vil sikre TPM-dataene og krypteringsnøklerne, følger du sikkerhetsprosedyrene som er dokumentert i avsnittet *Archive and Restore i (Aktiver og gjenoppsett)* i hjelpefilen til **EMBASSY Security Center**. Hvis disse sikkerhetskopiene skulle være ufullstendige, går tapt eller blir skadet, kan ikke Dell bistå med gjenoppsett av krypterte data.

## Aktivere TPM-funksjonen

1. Aktivert TPM-programvare:

- Åpne System Setup (Systemoppsett) (se under [Starte systemoppsett](#)).
- Velg **Security** (Sikkerhet) → **TPM Security** (TPM-sikkerhet) og trykk på <Enter>.
- Under **TPM Security** velger du **On**.
- Lagre og avslutt systemoppsettprogrammet.

2. Aktivert TPM-oppsettprogrammet:

- Åpne System Setup (Systemoppsett) (se under [Starte systemoppsett](#)).
- Velg **Security** (Sikkerhet) → **TPM Activation** (TPM-aktivering) og trykk på <Enter>.
- Under **TPM Activation** (TPM-aktivering) velger du **Activate** (Aktiver) og trykker på <Enter>.

**MERK:** Du behøver bare å aktivere TPM en gang.

- Så snart prosessen er fullført, starter datamaskinen enten automatisk, eller du blir bedt om å starte den på nytt.

---

## Programvare for sikkerhetsstyring

Programvaren for sikkerhetsstyring er utformet for å utnytte fire forskjellige funksjoner som hjelp til å sikre datamaskinen:

- Påloggingsstyring
- Autentisering før oppstart (ved hjelp av en fingeravtryksleser, smartkort eller et passord)
- Kryptering
- Privat informasjonsstyring


Hvis du vil ha informasjon om hvordan du bruker programvaren og de forskjellige sikkerhetsfunksjonene, se under *Getting Started Guide (Kom i gang-guide)* for programvaren:


Klikk på **Start** → **All Programs** (Alle programmer) → **Wave Systems Corp** → *Getting Started Guide*.

---

## Programvare for sporing av datamaskiner

Programvare for sporing av datamaskiner kan bidra til å finne datamaskinen hvis den er mistet eller stjålet. Programvaren er valgfri og kan kjøpes når du bestiller Dell™-datamaskinen, eller du kan kontakte Dell-selgeren hvis du vil ha informasjon om denne sikkerhetsfunksjonen.

 **MERK:** Programvare for sporing av datamaskiner er kanskje ikke tilgjengelig i visse land.

 **MERK:** Hvis du har programvare for sporing av datamaskiner og datamaskinen blir mistet eller stjålet, må du kontakte firmaet som tilbyr sporingstjenesten, for å rapportere om datamaskinen som har blitt borte.

---

## Om smartkort og fingeravtrykkslesere

 **MERK:** Smartkortfunksjonen eller fingeravtrykksleseren er ikke tilgjengelig på alle datamaskiner.

Smartkort er portable kredittkortlignende enheter med interne innebygde kretser. Toppoverflaten til smartkortet inneholder vanligvis en innebygd prosessor under gullkontaktplaten. Kombinasjonen av liten størrelse og integrerte kretser gjør smartkort til nyttige verktøy for sikkerhet, datalagring og spesialprogrammer. Bruk av smartkort kan forbedre systemsikkerheten ved å kombinere noe en bruker har (smartkortet) med noe bare brukeren vet (en PIN-kode) for å oppnå en sikrere brukerautentisering enn kun passord.

Fingeravtrykksleseren er enhet du kan bruke som hjelp til å holde Dell™-datamaskinen sikker. Avleseren er en stripsensor plassert på en av datamaskinens periferenheter. Når du skyver fingeren over leseren, bruker den ditt unike fingeravtrykk til å godkjenne brukeridentiteten.

---

## Hyperthreading og teknologi for flere kjerner

Hyperthreading er en Intel-teknologi som kan øke maskinytelsen ved å tillate én prosessor å fungere som to logiske prosessorer, og på den måten øke ytelsen på enkelte oppgaver som utføres samtidig. Prosessorer med flere kjerner inneholder to eller flere fysiske regneenheter i en enkelt CPU-pakke. Dette øker databehandlingens effektivitet og muligheten til å kjøre flere oppgaver. Intel har implementert denne teknologien i sine Dual-Core- og Quad-Core-prosessorer. Disse prosessorene har henholdsvis to og fire beregningsenheter. Det anbefales at du bruker Microsoft Windows XP Service Pack 1 (SP1) eller høyere eller Windows Vista, som er optimalisert for å utnytte disse teknologiene.


Selv om mange programmer kan utnytte hyperthreading og flere kjerner, er noen programmer kanskje ikke optimalisert for dem og kan trenge en oppdatering fra programvareprodusenten. Kontakt programvareprodusenten for å få oppdateringer og informasjon om bruk av hyperthreading eller bruk av flere kjerner sammen med programvaren. Hvis du vil fastslå om datamaskinen bruker hyperthreading-teknologi, sjekker du systemoppsettalternativet for hyperthreading (se under [System Setup \(Systemoppsett\)](#)).


---

## Strømstyring for Windows XP og Windows Vista

### Alternativer i Windows XP

Med strømstyringsfunksjonene i Microsoft Windows XP kan du redusere strømforbruket til datamaskinen når den er på, men ikke blir brukt. Du kan redusere strømforbruket for bare skjermen eller harddisken, eller du kan bruke ventemodus og dvalemodus for å redusere strømforbruket for hele maskinen. Når datamaskinen avslutter en strømsparemodus, er den tilbake til den driftstilstanden den var i før den gikk inn i modusen.

 **MERK:** Windows XP Professional inneholder funksjoner for sikkerhet og nettverk som ikke er tilgjengelige i Windows XP Home Edition. Når en maskin med Windows XP Professional er koblet til et nettverk, vises det andre alternativer for sikkerhet og nettverk i enkelte vinduer.

 **MERK:** Prosedyrene for å aktivere vente- og dvalemodus kan variere avhengig av operativsystemet.

### Ventemodus

Ventemodus sparer strøm ved å slå av skjermen og harddisken hvis de ikke har vært brukt på en bestemt tid. Når datamaskinen avslutter ventemodus, går den tilbake til den tilstanden den hadde før den gikk i ventemodus.

 **ADVARSEL:** Hvis det oppstår et strømbrydd mens datamaskinen er i ventemodus, kan du miste data som ikke er lagret.

Slik bestemmer du at ventemodus skal startes automatisk dersom datamaskinen ikke har vært brukt på en bestemt tid:

1. Klikk **Start** → **Kontrollpanel** → **Velg en kategori** → **Ytelse og vedlikehold**.
2. Under eller velg et **Kontrollpanel**-ikon klikker du på **Strømalternativer**.

Hvis du vil aktivere ventemodus umiddelbart uten en periode med inaktivitet, klikker du på **Start** → **Slå av datamaskinen** → **Ventemodus**.

Hvis du vil avslutte ventemodus, trykker du på en tast på tastaturet eller beveger musen.

## Dvalemodus

Dvalemodus sparer strøm ved først å kopiere systemdata til et reservert område på harddisken og så slå datamaskinen helt av. Når datamaskinen går ut av dvalemodus, gjenopprettes skrivebordet i Windows slik det var før dvalemodus ble startet.

Slik aktiverer du dvalemodus:

1. Klikk **Start**→ **Kontrollpanel**→ **Velg en kategori**→ **Ytelse og vedlikehold**.
2. Under **eller velg et Kontrollpanel-ikon** klikker du på **Strømalternativer**.
3. Velg dvaleinnstillinger i kategoriene [Strømoppsett](#), [Avansert](#) og [Dvalemodus](#).

Du avslutter dvalemodus ved å trykke på av/på-knappen. Det kan ta litt tid før datamaskinen kommer ut av dvalemodus. Du kan ikke avslutte dvalemodus ved å trykke på en tast på tastaturet eller bevege musen, fordi tastaturet og musen fungerer ikke når maskinen er i dvalemodus.

Fordi dvalemodus krever at du har en spesialfil på harddisken med nok diskplass til å lagre innholdet i datamaskinminnet, oppretter Dell en dvalemodusfil med riktig størrelse før datamaskinen leveres til deg. Hvis harddisken på datamaskinen skulle bli ødelagt, vil Windows XP gjenopprette dvalemodusfilen automatisk.


## Egenskaper for Strømalternativer

Du angir innstillingene for ventemodus, innstillingene for dvalemodus og andre strøminnstillinger i vinduet **Egenskaper for Strømalternativer**. Slik viser du vinduet **Egenskaper for Strømalternativer**:

1. Klikk **Start**→ **Kontrollpanel**→ **Velg en kategori**→ **Ytelse og vedlikehold**.
2. Under **eller velg et Kontrollpanel-ikon** klikker du på **Strømalternativer**.
3. Definer strøminnstillingene i kategorien **Strømoppsett**, kategorien **Avansert** og **Dvale** som beskrevet i følgende avsnitt.

## Kategorien Strømoppsett

Hver standard strøminnstilling kalles et oppsett. Hvis du vil velge ett av standardoppsettene i Windows som er installert på datamaskinen, velger du et oppsett fra rullegardinlisten **Strømoppsett**. Innstillingene for hvert oppsett vises i feltene under navnet på oppsettet. Hvert oppsett har ulike innstillinger for start av ventemodus og dvalemodus og for å slå av skjermen og harddisken.

 **ADVARSEL:** Hvis du velger at harddisken skal slå seg av før skjermen, kan det virke som om datamaskinen har hengt seg opp. Trykk på en tast på tastaturet eller klikk med musen for å fortsette. Hvis du vil unngå dette problemet, velger du at skjermen alltid skal slå seg av før harddisken.


I rullegardinlisten **Strømoppsett** finner du disse oppsettene:

- 1. **Alltid på** (standard) – Hvis du vil bruke datamaskinen uten strømsparing.
- 1. **Hjemme/kontorpult** – Hvis du vil at hjemme- eller kontordatamaskinen skal kjøre med lite strømsparing.
- 1. **Bærbar** – Hvis datamaskinen er en bærbar datamaskin du bruker når du er ute på reise.
- 1. **Presentasjon** – Hvis du vil at datamaskinen skal kjøre uten avbrudd (uten strømsparing).
- 1. **Minimal strømstyring** – Hvis du vil bruke datamaskinen med minimal strømsparing.
- 1. **Maks. batteri** – Hvis du har en bærbar datamaskin som du kjører på batteristrøm i lengre perioder.

Hvis du vil endre standardinnstillingene for et oppsett, klikker du på rullegardinlisten i feltene **Slå av skjerm**, **Slå av harddisker**, **Sett i ventemodus** eller **Sett i dvalemodus** og velger tidsinnstillingene du vil bruke. Hvis du endrer tidsinnstillingen for et strømoppsett, endrer du standardinnstillingene for oppsettet permanent, med mindre du klikker på **Lagre som** og gir det endrede oppsettet et nytt navn.

## Kategorien Avansert

I kategorien **Avansert** kan du gjøre følgende:

- 1. Plassere ikonet for strømalternativer  på oppgavelinjen i Windows slik at du får rask tilgang til innstillingene.
- 1. Angi at datamaskinen skal be deg om Windows-passordet når du avslutter ventemodus eller dvalemodus.
- 1. Velge om av/på-knappen skal aktivere ventemodus, aktivere dvalemodus eller om den skal slå av datamaskinen.

Du programmerer disse funksjonene ved å velge et alternativ fra den tilhørende rullegardinlisten og klikke på OK.

## Kategorien Dvalemodus

I kategorien **Dvalemodus** kan du aktivere dvalemodus. Hvis du vil bruke dvalemodusinnstillingene du definerte i kategorien **Strømoppsett**, merker du av for



Aktiver **dvalemodus** i kategorien **Dvalemodus**.

Slik finner du flere opplysninger om alternativer for strømstyring:


1. Klikk **Start** → **Hjelp og støtte** → **Ytelse og vedlikehold**.
2. I vinduet **Ytelse og vedlikehold** klikker du på alternativet for å **spare strøm på datamaskinen**.

## Alternativer i Windows Vista

Med strømstyringsfunksjonene i Microsoft Vista kan du redusere strømforbruket til datamaskinen når den er på, men ikke i bruk. Du kan redusere strømforbruket for bare skjermen eller harddisken, eller du kan bruke hvilemodus eller dvalmodus for å redusere strømforbruket til hele datamaskinen. Når datamaskinen avslutter en strømsparemodus, er den tilbake til den driftstilstanden den var i før den gikk inn i modusen.

### Hvilemodus

Du sparer batteristrøm ved å slå av skjermen og harddisken etter en forhåndsbestemt periode uten aktivitet (tidsavbrudd) i hvilemodusen. Når datamaskinen avslutter hvilemodus, går den tilbake til den samme driftsstatusen den var i før den gikk inn i hvilemodus.

Du aktiverer hvilemodusen i Windows Vista ved å klikke **Start** , klikke pilen nederst i høyre hjørne på Start-menyen og deretter klikke **Hvilemodus**.

Hvis du vil avslutte hvilemodus, trykker du en tast på tastaturet eller beveger musen.

### Dvalemodus

I dvalmodus kan du spare strøm ved å kopiere systemdata til et reservert område på harddisken og deretter slå datamaskinen helt av. Når datamaskinen avslutter dvalmodus, går den tilbake til den samme driftsstatusen den var i før den gikk inn i dvalmodus.

Du aktiverer dvalmodusen i Windows Vista manuelt ved å klikke **Start** , klikke pilen nederst i høyre hjørne på Start-menyen og deretter klikke **Dvalemodus**.

## Konfigurere innstillinger for strømbehandling

Du kan bruke egenskaper for strømstyring i Windows til å konfigurere innstillingene for strømstyring på datamaskinen.

Du får tilgang til Egenskaper for Strømalternativer ved å klikke **Start**  → **Kontrollpanel** → **System og vedlikehold** → **Strømalternativer**.

---

[Tilbake til innholdssiden](#)

[Tilbake til innholdssiden](#)

## Batteri

Servicehåndbok for Dell™ OptiPlex™ 760

### Skifte batteriet

**⚠ ADVARSEL!** Før du arbeider inne i datamaskinen, må du lese sikkerhetsanvisningene som fulgte med datamaskinen. Hvis du vil ha mer informasjon om gode sikkerhetsrutiner, kan du gå til nettsiden for overholdelse av forskrifter på [www.dell.com/regulatory\\_compliance](http://www.dell.com/regulatory_compliance).

**⚠ ADVARSEL:** For å unngå å skade komponentene inne i maskinen må du lade ut din egen statiske elektrisitet før du berører en av de elektroniske komponentene i enheten. Det kan du gjøre ved å berøre en umalt metalloverflate på maskinkabinettet.

Batteriet sørger for at du ikke mister informasjon om datamaskinkonfigurasjonen, dato og klokkeslett. Batteriet kan vare i mange år.

Batteriet må kanskje skiftes ut hvis feil klokkeslett eller dato vises under oppstartsrutinen sammen med en melding som:

Time-of-day not set - please run the SETUP program (Klokkeslettet eller datoen er ikke innstilt - kjør oppsettprogrammet)

eller

ugyldig konfigurasjonsinformasjon -  
kjør SETUP-programmet

eller

Trykk på F1-tasten for å fortsette.  
F2 for å kjøre oppsettprogrammet

Hvis du vil fastslå om du må skifte ut batteriet, oppgir du klokkeslett og dato i systemoppsettet og avslutter programmet for å lagre informasjonen. Slå av datamaskinen og koble den fra stikkkontakten i noen timer. Deretter kobler du til maskinen igjen, slår den på og starter systemoppsett (se under [Starte systemoppsett](#)). Hvis datoen og klokkeslettet ikke er riktig i systemoppsett, må du skifte batteriet.

Du kan operere datamaskinen uten batteri, men uten batteri slettes konfigurasjonsinformasjonen hvis datamaskinen slås av eller plugges ut fra stikkkontakten. I dette tilfellet må du åpne systemoppsett (se under [Starte systemoppsett](#)) og tilbakestille konfigurasjonsalternativene.

**⚠ ADVARSEL!** Et nytt batteri kan eksplodere hvis det installeres feil. Batteriet skal bare skiftes med samme eller tilsvarende type, som anbefalt av produsenten. **Kast brukte batterier i samsvar med produsentens instruksjoner.**

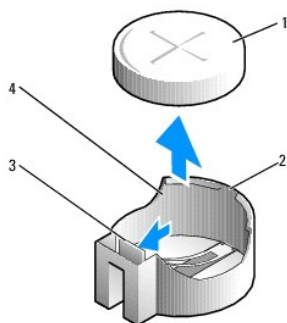
Slik tar du ut batteriet:

1. Hvis du ikke har gjort det allerede, tar du en kopi av konfigurasjonsinformasjonen, som du finner i systemoppsettet.
2. Følg fremgangsmåtene i [Arbeide inne i datamaskinen](#).
3. Ta av datamaskindekselet.
4. Finn frem til batterisokkelen.

**⚠ ADVARSEL:** Hvis du lirker batteriet ut av sokkelen med en stump gjenstand, må du være forsiktig slik at du ikke berører hovedkortet med gjenstanden. Pass på at gjenstanden er plassert mellom batteriet og sokkelen før du forsøker å lirke ut batteriet. Hvis ikke, kan du skade hovedkortet ved å løsne sokkelen eller bryte kretsene på hovedkortet.

**⚠ ADVARSEL:** For å unngå skade på batterikontakten må du sørge for god støtte av den mens du tar ut batteriet.

5. Ta ut systembatteriet.
  - a. Støtt batterikoblingen ved å trykke den positive siden på koblingen bestemt ned.
  - b. Mens du holder batterikontakten, presser du batteritappen mot den positive siden på koblingen og lirker det ut av festetappene på den negative siden på koblingen.



1	systembatteri	2	den positive siden på batterikoblingen
3	batterisokkeltapp	4	batterikontakt

6. Sett i det nye systembatteriet.
  - a. Støtt batterikoblingen ved å trykke den positive siden på koblingen bestemt ned.
  - b. Hold batteriet slik at "+" vender opp, og skyv det under festetappene på den positive siden av koblingen.
  - c. Press batteriet rett ned i koblingen til det klikker på plass.
7. Sett på plass datamaskindekselet (se under [Sette på plass maskindekselet](#)).
8. Start systemoppsett (se under [Starte systemoppsett](#)), og gjenopprett innstillingene du noterte i [trinn 1](#).
9. Kast det gamle batteriet som beskrevet i sikkerhetsinstruksjonene som leveres med datamaskinen.

---

[Tilbake til innholdssiden](#)

[Tilbake til innholdssiden](#)


## Arbeide inne i datamaskinen

Servicehåndbok for Dell™ OptiPlex™ 760

- [Anbefalte verktøy](#)
- [Før du arbeider inne i datamaskinen](#)
- [Etter at du har arbeidet inne i datamaskinen](#)

Dette dokumentet inneholder fremgangsmåter for hvordan du tar ut og installerer komponentene i datamaskinen. Med mindre annet er angitt, forutsetter hver fremgangsmåte at:

- 1 Du har utført trinnene i dette kapitlet.
- 1 Du har lest sikkerhetsanvisningene vedlagt datamaskinen.
- 1 Når du skifter ut en komponent, har du allerede tatt ut originalen, hvis denne var installert.

 **MERK:** Fargen på datamaskinen din og enkelte komponenter kan se annerledes ut enn i dette dokumentet.

---

## Anbefalte verktøy

Fremgangsmåtene i dette dokumentet kan kreve at du bruker følgende verktøy:

- 1 Liten, flat skrutrekker
- 1 Stjerneskrutrekker
- 1 Liten plastspiss
- 1 Oppdatering av BIOS (se under webområdet til Dells kundestøtte på [support.dell.com](http://support.dell.com))


---

## Før du arbeider inne i datamaskinen

Følg retningslinjene for sikkerhet for å verne om din egen sikkerhet og beskytte datamaskinen mot potensiell skade.


 **ADVARSEL!** Før du arbeider inne i datamaskinen, må du lese sikkerhetsanvisningene som fulgte med datamaskinen. Hvis du vil ha mer informasjon om gode sikkerhetsrutiner, kan du gå til nettsiden for overholdelse av forskrifter på [www.dell.com/regulatory\\_compliance](http://www.dell.com/regulatory_compliance).

 **ADVARSEL:** Bare en godkjent servicetekniker skal utføre reparasjoner på datamaskinen. Skade som er forårsaket av servicearbeid som ikke er godkjent av Dell, dekkes ikke av garantien.


 **ADVARSEL:** Når du kobler fra en kabel, trekker du i kontakten eller i strekkavlastningsløyken, og ikke i selve kabelen. Noen kabler har kontakter med låsefester. Hvis du skal koble fra en slik kabel, trykker du inn låsefestet før du kobler fra kabelen. Når koblingene trekkes fra hverandre, må du holde dem rett, for å unngå at pinnene på kontaktene blir bøyd. Før du kobler til en kabel, må du også passe på at begge koblingene vender riktig vei og er rette.

 **ADVARSEL:** Unngå skade på datamaskinen ved å utføre følgende trinn før du begynner å arbeide inne i maskinen.

1. Pass på at arbeidsflaten er flat og ren slik at du unngår riper i dekslet.
2. Slå av maskinen (se under [Slik slår du av maskinen](#)).

 **ADVARSEL:** Når du skal koble fra en nettverkskabel, kobler du først kabelen fra datamaskinen og deretter fra nettverksenheten.

3. Koble fra alle telefon- eller nettverkskabler på datamaskinen.
4. Koble datamaskinen og alle tilkoblede enheter fra strømuttakene.
5. Trykk og hold inne av/på-knappen mens systemet er utkoblet for å jorde hovedkortet.

 **ADVARSEL:** Før du berører noen av komponentene inne i maskinen, sørger du for jording ved å berøre en umalt metalloverflate, for eksempel metallet bak på maskinen. Mens du arbeider, bør du med jevne mellomrom berøre en umalt metalloverflate for å avlede eventuell statisk elektrisitet som kan skade de interne komponentene.

## Slik slår du av maskinen


 **ADVARSEL:** Hvis du vil unngå tap av data, må du lagre og lukke alle åpne filer og avslutte alle åpne programmer før du slår av maskinen.

1. Slå av operativsystemet.
  2. Kontroller at både datamaskinen og alle tilkoblede enheter er slått av. Hvis datamaskinen og de tilkoblede enhetene ikke slår seg av automatisk når du avslutter operativsystemet, trykker du på strømknappen i omtrent fire sekunder for å slå dem av.
- 

## Etter at du har arbeidet inne i datamaskinen

Når du er ferdig med utskiftingene, må du forsikre deg om at du kobler til alle eksterne enheter, kort, kabler og så videre før du slår på datamaskinen.

1. Sett på plass datamaskindekselet (se under [Sette på plass maskindekselet](#)).
2. Koble til eventuelle telefon- eller nettverkskabler til datamaskinen.

 **ADVARSEL:** Hvis du skal koble til en nettverkskabel, kobler du først kabelen til nettverksenheten og deretter til datamaskinen.

3. Koble datamaskinen og alle tilkoblede enheter til strømuttakene.
  4. Slå på datamaskinen.
  5. Kontroller at datamaskinen virker riktig ved å kjøre Dell Diagnostics (se under [Dell Diagnostics](#)).
- 

[Tilbake til innholdssiden](#)

# Servicehåndbok for Dell™ OptiPlex™ 760

## Skrivebordsmaskin



### Om datamaskinen




[Datamaskinen innvendig](#)  
[System Setup \(Systemoppsett\)](#)  
[Avanserte funksjoner](#)  
[Feilsøking](#)  
[Få hjelp](#)  
[Ordlister](#)

### Fjerne og skifte deler

[Arbeide inne i datamaskinen](#)  
[Ta av datamaskindekselet](#)  
[Bryter for kabinettinntrengning](#)  
[Kort](#)  
[Stasjoner](#)  
[Varmeavlederenshet](#)  
[Proseszor](#)  
[Systemvifte](#)  
[I/O-panel](#)  
[Strømforsyning](#)  
[Høytalere](#)  
[Minne](#)  
[Batteri](#)  
[Hovedkort](#)  
[Sette på plass maskindekselet](#)

---

## OBS!, Forsiktig og Advarsel

-  **OBS!** Et OBS!-avsnitt inneholder viktig informasjon som gjør at du kan bruke datamaskinen mer effektivt.
-  **ADVARSEL:** Et ADVARSEL-avsnitt angir potensiell fare for maskinvaren eller tap av data hvis du ikke følger instruksjonene.
-  **ADVARSEL:** En ADVARSEL angir en potensiell fare for skade på eiendom, personskade eller dødsfall.

Hvis du kjøpte en datamaskin i serien Dell™ n, gjelder ikke eventuelle referanser i dette dokumentet til operativsystemet Microsoft® Windows®.

---

Informasjonen i dette dokumentet kan endres uten varsel.  
© 2008-2009 Dell Inc. Med enerett.

Reproduksjon i enhver form er strengt forbudt uten skriftlig tillatelse fra Dell Inc.

Varemerker som brukes i denne teksten: *Dell*, *DELL*-logoen, *OptiPlex*, *Travellite*, *OpenManage* og *StrikeZone* er varemerker som tilhører Dell Inc.; *Intel* og *SpeedStep* er registrerte varemerker som tilhører Intel Corporation i USA og andre land; *Microsoft*, *Windows*, *Windows Vista* og *Start-knappen i Windows* er enten registrerte varemerker eller varemerker som tilhører Microsoft Corporation i USA og/eller andre land; *CompuTrace* er et registrert varemerke som tilhører Absolute Software Corp.; *Citrix* er et registrert varemerke som tilhører Citrix Systems, Inc. og/eller et av dets datterselskaper, og kan være registrert ved United States Patent and Trademark Office og i andre land.; *Bluetooth* er et varemerke som eies av Bluetooth SIG, Inc. og brukes av Dell Inc. ifølge lisens; *ENERGY STAR* er et registrert varemerke som tilhører U.S. EPA (Environmental Protection Agency). Dell Inc. har, som deltaker i ENERGY STAR-programmet, fastslått at dette produktet oppfyller ENERGY STAR-retningslinjene for energiøkonomi.

Modeller: DCTR, DCNE, DCSM og DCCY

Februar 2009 Rev. A01

---

[Tilbake til innholdssiden](#)

[Tilbake til innholdssiden](#)

## Kort

### Servicehåndbok for Dell™ OptiPlex™ 760

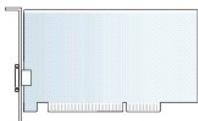
- ⚠ ADVARSEL!** Før du arbeider inne i datamaskinen, må du lese sikkerhetsanvisningene som fulgte med datamaskinen. Hvis du vil ha mer informasjon om gode sikkerhetsrutiner, kan du gå til nettsiden for overholdelse av forskrifter på [www.dell.com/regulatory\\_compliance](http://www.dell.com/regulatory_compliance).
- ⚠ ADVARSEL:** For å unngå å skade komponentene inne i maskinen må du lade ut din egen statiske elektrisitet før du berører en av de elektroniske komponentene i enheten. Det kan du gjøre ved å berøre en umalt metalloverflate på maskinkabinettet.
- ⚠ ADVARSEL:** Du må sette inn fyllbraketter i tomme kortsporåpninger for å beholde FCC-sertifiseringen av datamaskinen. Brakettene holder også støv og skitt utenfor datamaskinen og opprettholder luftstrømmen som avkjøler datamaskinen.

Dell™-datamaskinen tilbyr følgende kontakter på hovedkortet for PCI- og PCI Express-kort:

- 1 To kontakt for lavprofil PCI-kort
- 1 En kontakt for et lavprofil PCI Express x16-kort

**📌 MERK:** Dell-datamaskinen omfatter bare PCI- og PCI Express-kortkontakter. ISA-kort støttes ikke.

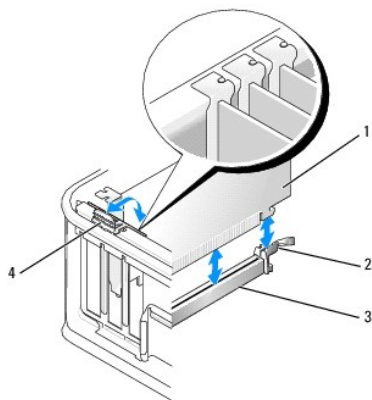
## PCI-kort



## Installasjon av et PCI-kort

Hvis du skifter ut et PCI-kort, må du fjerne den gjeldende driveren fra operativsystemet. Se under dokumentasjonen som følger med kortet for informasjon:


1. Følg fremgangsmåtene i [Arbeide inne i datamaskinen](#).
2. Ta av datamaskindekselet (se under [Ta av datamaskindekselet](#)).
3. Løft forsiktig utløsertappen på kortlåsen helt opp.

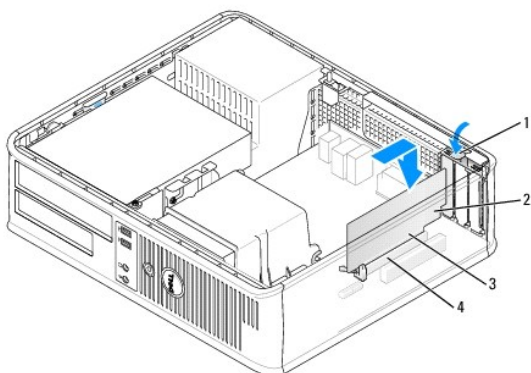


1	kort	2	lås
3	kontakt på hovedkortet	4	utløsertapp

4. Hvis du installerer et kort i en tom kortkontakt på hovedkortet, fjerner du fyllbraketten for å lage en kortsporåpning på baksiden av datamaskinen. Deretter fortsetter du med [trinn 6](#).
5. Hvis du skal skifte ut et kort som allerede er installert i datamaskinen, må du først ta ut det installerte kortet (se under [Fjerning av et PCI-kort](#) eller).

6. Klargjør kortet for installering.

 **MERK:** Les dokumentasjonen som fulgte med kortet, for å få opplysninger om hvordan du konfigurerer det, foretar interne tilkoblinger eller på annen måte tilpasser kortet for datamaskinen.

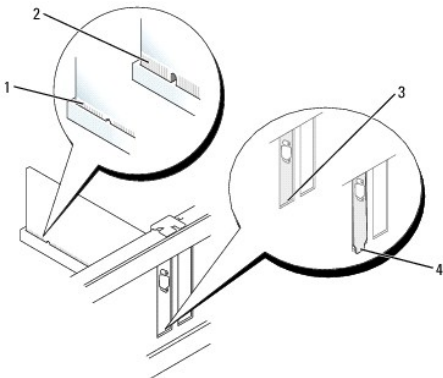


1	utløsertapp på kortlåsen	2	kort
3	kortkantkontakt	4	kortkontakt


 **ADVARSEL!** Noen nettverkskort starter automatisk maskinen når de er koblet til et nettverk. Unngå elektrisk støt ved å koble maskinen fra strømmettet før du installerer kort.

7. Hvis du installerer et PCI Express x16-kort, holder du utløserpaken på festetappen bort fra kortkontaktene mens du skyver det nye kortet inn i kontaktsporet.

8. Sett kortet inn i kontakten og trykk det bestemt nedover. Bruk illustrasjonen nedenfor som en veiledning, og påse at kortet sitter helt inne i sporet.



1	kort som er satt riktig på plass	2	kort som ikke er satt riktig på plass
3	brakett i sporet	4	braketten utenfor sporet

 **MERK:** Hvis du installerer et PCI Express x16-kort, må du påse at festetappen på kontaktens utløserpak sitter i hakket på frontenden av kortet.

9. Vri utløsertappen forsiktig nedover for å flytte kortlåsen på plass slik at kortet festes.

 **ADVARSEL:** Ikke før ledninger over eller bak kortene. Hvis du legger ledninger over kortene, kan det hindre deg i å lukke datamaskindekslet ordentlig eller føre til skade på utstyret.

10. Koble til eventuelle ledninger som skal festes til kortet.

11. Sett på plass datamaskindekslet (se under [Sette på plass maskindekselet](#)), koble datamaskinen/enhetene til stikkontaktene igjen, og slå dem på.

 **ADVARSEL:** Hvis du skal koble til en nettverkskabel, kobler du først kabelen til nettverkskontakten i veggen og deretter til datamaskinen.



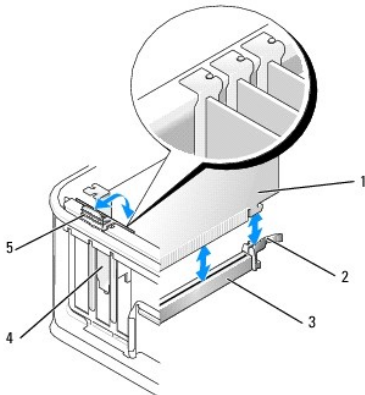
12. Hvis du har installert et lydkort:
  - a. Start systemoppsett, velg **Systemkonfigurasjon**→ **Diverse enheter** og endre **Lyd-innstillingen** til **Deaktivert**. (Se under [Starte systemoppsett](#)).
  - b. Koble eksterne lydenheter til kontaktene på lydkortet. Ikke koble eksterne lydenheter til mikrofon-, høyttaler/hodetelefon- eller inngangskontaktene bak på datamaskinen.

**⚠ ADVARSEL:** Hvis du deaktiverer det integrerte nettverkskortet, vil du ikke ha AMT-funksjonalitet.

13. Hvis du har installert et nettverkskort, og vil slå av det integrerte nettverkskortet:
  - a. Start systemoppsett, velg **Systemkonfigurasjon**→ **Integrert nettverkskort** og endre innstillingen til **Deaktivert** (se under [Starte systemoppsett](#)).
  - b. Koble nettverkskabelen til kontakten på nettverkskortet. Ikke koble nettverkskabelen til det integrerte nettverkskortet bak på maskinen.
14. Installer eventuelle drivere som trengs for kortet, som beskrevet i dokumentasjonen for kortet.

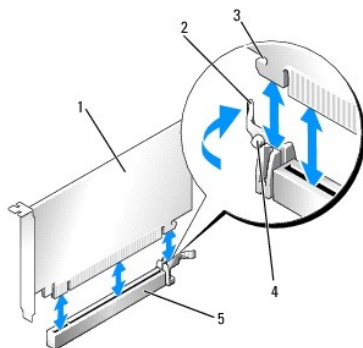
## Fjerning av et PCI-kort

1. Følg fremgangsmåten i [Arbeide inne i datamaskinen](#).
2. Ta av datamaskindekselet (se under [Ta av datamaskindekselet](#)).
3. Roter og løft utløsertappen på kortlåsen forsiktig.




1	kort	2	kortlås
3	kontakt på hovedkortet	4	kortinnsats
5	utløsertapp		

4. Om nødvendig kobler du fra eventuelle kabler som er festet til kortet.
5. Hvis du skifter ut et PCI Express x16-kort, tar du ut det installerte kortet ved å trekke utløserpaken forsiktig bort fra kortet til festetappen løsner fra fordypningen i kortet.



1	PCI Express x16-kort	2	utløserspak
3	festespor (ikke alle kort)	4	festetapp
5	PCI Express x16-kortkontakt		

6. Ta tak i de øverste hjørnene av kortet, og trekk det forsiktig ut av kontakten.
7. Hvis du ikke skal sette inn noe nytt kort, setter du inn en fyllbrakett i den tomme kortsporåpningen.

 **MERK:** Du må sette inn fyllbraketter i tomme kortsporåpninger for å beholde FCC-sertifiseringen av datamaskinen. Brakettene holder støv og skitt ute av datamaskinen og opprettholder luftstrømmen som avkjøler datamaskinen.

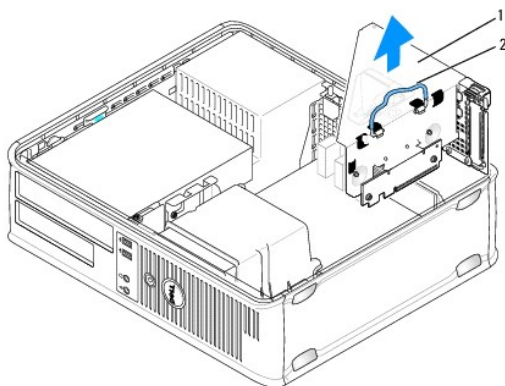
8. Roter utløsertappen nedover for at kortlåsen skal falle på plass.

 **ADVARSEL:** Hvis du skal koble til en nettkabel, kobler du først kablet til nettkontakten i veggen og deretter til datamaskinen.

9. Sett på plass datamaskindekselet (se under [Sette på plass maskindekselet](#)), koble datamaskinen/enhetene til stikkontaktene igjen, og slå dem på.
10. Avinstaller kortdriveren. Se under anvisninger i dokumentasjonen som fulgte med programvaren.
11. Hvis du har tatt ut et lydkort:
  - a. Start systemoppsett, velg **Systemkonfigurasjon** → **Diverse enheter og endre Lyd-innstillingen** til **Aktivert** (se under [Starte systemoppsett](#)).
  - b. Koble eksterne lydenheter til kontaktene på lydkortet. Ikke koble eksterne lydenheter til mikrofon-, høyttaler/hodetelefon- eller inngangskontaktene bak på datamaskinen.
12. Hvis du har tatt ut et nettkort, og vil slå på det integrerte nettkortet:
  - a. Start systemoppsett, velg **Systemkonfigurasjon** → **Integrert nettkort** og endre innstillingen til **Aktivert** (se under [Starte systemoppsett](#)).
  - b. Koble nettkablet til det interne nettkortet bak på maskinen.

## Ta ut et PCI-kort fra stige-kortkassen

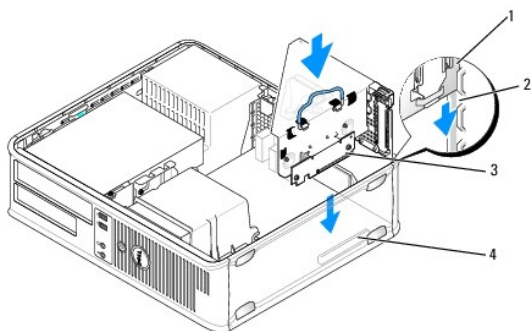
1. Følg fremgangsmåten i [Arbeide inne i datamaskinen](#).
2. Ta av datamaskindekselet (se under [Ta av datamaskindekselet](#)).
3. Ta ut stige-kortkassen:
  - a. Kontroller eventuelle kabler koblet til kort gjennom åpningene i bakpanelet. Koble fra eventuelle kabler som ikke vil nå stige-kortkassen, så snart de er fjernet fra datamaskinen.
  - b. Trekk forsiktig i håndtaket, og løft stige-kortkassen opp og bort fra datamaskinen.



1	stige-kortkasse	2	håndtak
---	-----------------	---	---------

4. Trykk på tappen for å heve kortlåsen.
5. Om nødvendig kobler du fra eventuelle kabler som er festet til kortet.

6. Ta tak i de øverste hjørnene av kortet, og trekk det forsiktig ut av kontakten.
7. Hvis du ikke skal sette inn noe nytt kort, setter du inn en fyllbrakett i den tomme kortsporåpningen.
  - ☑ **MERK:** Du må sette inn fyllbraketter i tomme kortsporåpninger for å beholde FCC-sertifiseringen av datamaskinen. Brakettene holder støv og skitt ute av datamaskinen og opprettholder luftstrømmen som avkjøler datamaskinen.
8. Senk kortlåsen og trykk den på plass.
9. Sette inn stige-kortkassen:
  - a. Tilpass tappene på siden av stige-kortkassen etter sporene på siden av datamaskinen, og skyv stige-kortkassen ned på plass.
  - b. Kontroller at stige-kortene sitter helt inne i kontaktene på hovedkortet.

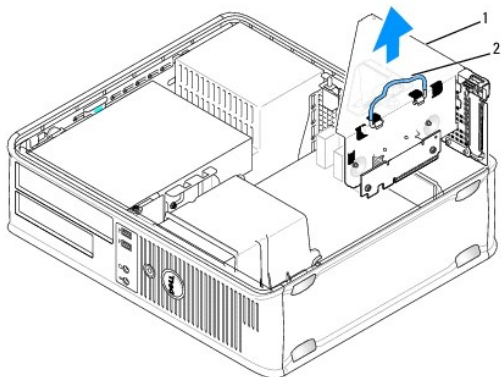


1	stige-kortkasse	2	spor
3	stige-kort	4	hoved-kortkontakter

10. Sett på plass datamaskindekselet (se under [Sette på plass maskindekselet](#)), koble datamaskinen/enhetene til stikkontaktene igjen, og slå dem på.
11. Avinstaller kortdriveren. Se under anvisninger i dokumentasjonen som fulgte med programvaren.
12. Hvis du har tatt ut et lyd-kort:
  - a. Start systemoppsett, velg **Systemkonfigurasjon** → **Diverse enheter** og endre **Lyd-innstillingen** til **Aktivert**. (Se under [Starte systemoppsett](#)).
  - b. Koble eksterne lydenheter til kontaktene på lyd-kortet. Ikke koble eksterne lydenheter til mikrofon-, høyttaler/hodetelefon- eller inngangskontaktene bak på datamaskinen.
13. Hvis du har tatt ut et nettverks-kort, og vil slå på det integrerte nettverks-kortet:
  - a. Start systemoppsett, velg **Systemkonfigurasjon** → **Integrert nettverks-kort** og endre innstillingen til **Aktivert**. (Se under [Starte systemoppsett](#)).
  - b. Koble nettverkskabelen til det interne nettverks-kortet bak på maskinen.

## Installere et PCI-kort i stige-kortkassen

1. Følg fremgangsmåtene i [Arbeide inne i datamaskinen](#).
2. Ta av datamaskindekselet (se under [Ta av datamaskindekselet](#)).
3. Ta eventuelt ut kortet som er installert i SLOT2-kontakten hovedkortet.
4. Ta ut stige-kortkassen:
  - a. Kontroller eventuelle kabler koblet til kort gjennom åpningene i bakpanelet. Koble fra eventuelle kabler som ikke vil nå stige-kortkassen så snart de er fjernet fra datamaskinen.
  - b. Trekk forsiktig i håndtaket og løft stige-kortkassen opp og bort fra datamaskinen.



1	stigeortkasse	2	håndtak
---	---------------	---	---------

5. Hvis du installerer et nytt kort, må du ta ut fyllbraketten for å få en tom kortsporåpning.

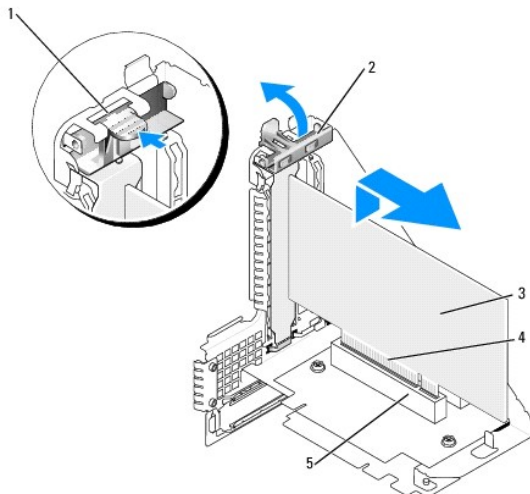
Hvis du skal skifte ut et kort som allerede står i maskinen, tar du ut kortet. Om nødvendig kobler du fra eventuelle kabler som er festet til kortet. Ta tak i hjørnene av kortet, og trekk det forsiktig ut av kontakten.

**MERK:** Les dokumentasjonen som fulgte med kortet, for å få opplysninger om hvordan du konfigurerer det, foretar interne tilkoblinger eller på annen måte tilpasser kortet for datamaskinen.

6. Klargjør det nye kortet for installering.

**⚠ ADVARSEL!** Noen nettverkskort starter automatisk maskinen når de er koblet til et nettverk. Unngå elektrisk støt ved å koble maskinen fra strømmettet før du installerer kort.

7. Trykk på utløsertappen for å heve kortlåsen.



1	utløsertapp	2	kortlås
3	kort	4	kortkantkontakt
5	kortkontakt		

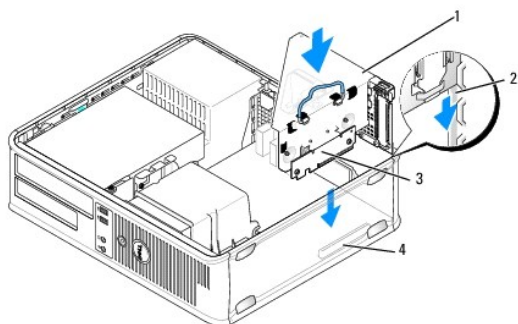
8. Sett kortet fast inn i kortkontakten i stigeortkassen.

9. Senk kortlåsen, og trykk den på plass slik at kortet festes i datamaskinen.

10. Sette inn stigeortkassen:

- a. Tilpass tappene på siden av stigeortkassen etter sporene på siden av datamaskinen, og skyv stigeortkassen ned på plass.

- b. Kontroller at stige kortene sitter helt inne i kontaktene på hovedkortet.



1	stige kortkasse	2	spor
3	stige kort	4	hovedkortkontakter

11. Koble til kablene igjen som du fjernet i [trinn 4](#).
12. Koble til eventuelle ledninger som skal festes til kortet.

**⚠ ADVARSEL:** Ikke før ledninger over eller bak kortene. Hvis du legger ledninger over kortene, kan det hindre deg i å lukke datamaskindekset ordentlig eller føre til skade på utstyret.

13. Sett på plass datamaskindekset (se under [Sette på plass maskindekselet](#)), koble datamaskinen/enhetene til stikkontaktene igjen, og slå dem på.
14. Hvis du har installert et lyd kort:
- a. Start systemoppsett, velg **Systemkonfigurasjon** → **Diverse enheter** og endre **Lyd-innstillingen** til **Deaktivert** (se under [Starte systemoppsett](#)).
  - b. Koble eksterne lydenheter til kontaktene på lyd kortet. Ikke koble eksterne lydenheter til mikrofon-, høyttaler/hodetelefon- eller inngangskontaktene bak på datamaskinen.
15. Hvis du har installert et nettverkskort, og vil slå av det integrerte nettverkskortet:
- a. Start systemoppsett, velg **Systemkonfigurasjon** → **Integrert nettverkskort** og endre innstillingen til **Dektivert**. (Se under [Starte systemoppsett](#)).
  - b. Koble nettverkskabelen til kontakten på nettverkskortet. Ikke koble nettverkskabelen til det integrerte nettverkskortet bak på maskinen.

**⚠ ADVARSEL:** Hvis du deaktiverer det integrerte nettverkskortet, vil du ikke ha AMT-funksjonalitet.

16. Installer eventuelle drivere som trengs for kortet, som beskrevet i dokumentasjonen for kortet.


## PS/2-serieportadapter

**⚠ ADVARSEL!** Før du arbeider inne i datamaskinen, må du lese sikkerhetsanvisningene som fulgte med datamaskinen. Hvis du vil ha mer informasjon om gode sikkerhetsrutiner, kan du gå til nettsiden for overholdelse av forskrifter på [www.dell.com/regulatory\\_compliance](http://www.dell.com/regulatory_compliance).

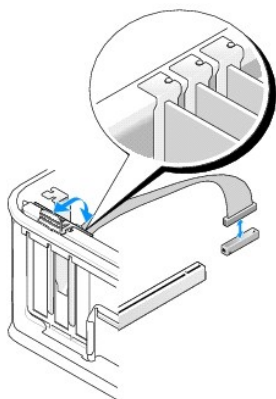
**⚠ ADVARSEL:** For å unngå å skade komponentene inne i maskinen må du lade ut din egen statiske elektrisitet før du berører en av de elektroniske komponentene i enheten. Det kan du gjøre ved å berøre en ualmet metalloverflate på maskinkabinettet.

## Installere en PS/2-serieportadapter

1. Følg fremgangsmåtene i [Arbeide inne i datamaskinen](#).
2. Ta av datamaskindekselet (se under [Ta av datamaskindekselet](#)).
3. Løft forsiktig på kortlåsens utløsertapp fra innsiden for å åpne låsen. Åpne låsen inntil den låses i åpen posisjon.
4. Ta ut fyllbraketten (hvis det finnes)

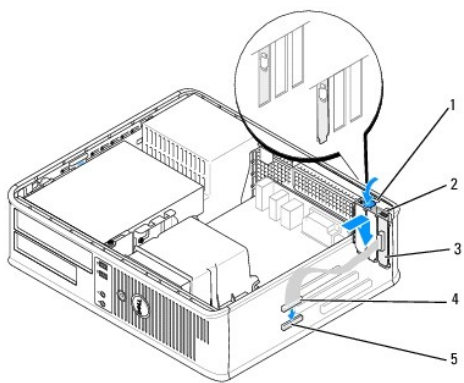
 **MERK:** Les dokumentasjonen som fulgte med kortet, for å få opplysninger om hvordan du konfigurerer det, foretar interne tilkoblinger eller på annen måte tilpasser kortet for datamaskinen.

5. Sett braketten til PS/2-serieportkortet i sporet, og trykk bestemt ned. Pass på at kortet er satt helt inn i sporet.




6. Før du lukker kortlåsemekanismen, må du kontrollere følgende:
  - 1 At den øvre kanten på alle kortene og fyllbrakettene står jevnt med justeringskanten.
  - 1 At hakket øverst på kortet eller fyllbraketten passer rundt justeringshullet.
7. Fest kortet/kortene ved å lukke kortlåsen og klikke den på plass.

 **ADVARSEL:** Ikke før kortledninger over eller bak kortene. Hvis du legger ledninger over kortene, kan det hindre deg i å lukke datamaskindekset ordentlig eller føre til skade på utstyret.



1	utløsertapp	2	kortfestelås
3	brakett til PS/2-serieportkort	4	kontakt for serieportkort
5	kontakt til serieportkort på hovedkortet (SERIAL2)		

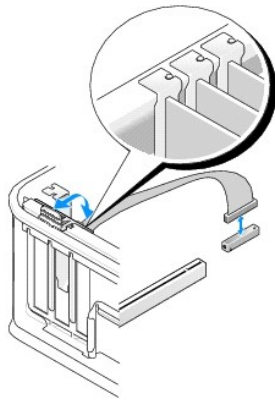
8. Koble kortkabelen til kontakten for PS/2-serieportkortet (SERIAL2) på hovedkortet (se under [Hovedkort-komponenter](#)).

 **MERK:** Se under dokumentasjonen som fulgte med PS/2-serieportadapteren for å få informasjon om kabeltilkoblinger.


9. Sett på plass datamaskindekselet (se under [Sette på plass maskindekselet](#)).

## Fjerne en PS/2-serieportadapter

1. Følg fremgangsmåtene i [Arbeide inne i datamaskinen](#).
2. Ta av datamaskindekselet (se under [Ta av datamaskindekselet](#)).
3. Løft forsiktig på kortlåsens utløsertapp fra innsiden for å åpne låsen. Åpne låsen inn til den låses i åpen posisjon.
4. Koble kabelen til PS/2-serieporten fra hovedkortet (se under [Hovedkort- komponenter](#)).



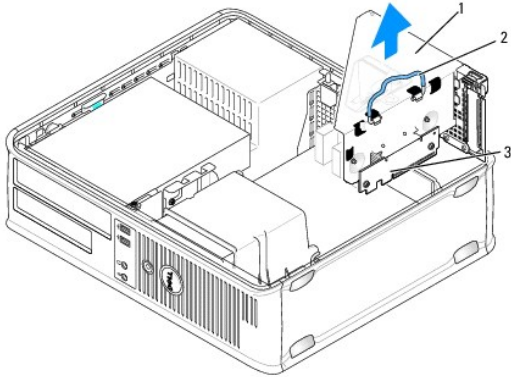
5. Lirk ut braketten til PS/2-serieportkortet fra låsesporet.
6. Hvis du ikke skal sette inn noe nytt kort, setter du inn en fyllbrakett i den tomme kortsporåpningen.

 **MERK:** Du må sette inn fyllbraketter i tomme kortsporåpninger for å beholde FCC-sertifiseringen av datamaskinen. Brakettene holder støv og skitt ute av datamaskinen og opprettholder luftstrømmen som avkjøler datamaskinen.

7. Før du lukker kortlåsemekanismen, må du kontrollere følgende:
  1. At den øvre kanten på alle kortene og fyllbrakettene står jevnt med justeringskanten.
  1. At hakket øverst på kortet eller fyllbraketten passer rundt justeringshullet.
8. Fest eventuelle gjenværende kort ved å lukke kortlåsen og klikke den på plass.
9. Sett på plass datamaskindekselet (se under [Sette på plass maskindekselet](#)).

## Installere et PS/2-serieportkort i stigeportkassen

1. Følg fremgangsmåtene i [Arbeide inne i datamaskinen](#).
2. Ta av datamaskindekselet (se under [Ta av datamaskindekselet](#)).
3. Ta ut stigeportkassen:
  - a. Kontroller eventuelle kabler koblet til kort gjennom åpningene i bakpanelet. Koble fra eventuelle kabler som ikke vil nå stigeportkassen så snart de er fjernet fra datamaskinen.
  - b. Drei håndtaket på stigeportkassen opp, trekk forsiktig i håndtaket og løft stigeportkassen opp og ut av datamaskinen.



1	stigeortkasse	2	håndtak
3	stigeort (2)		

4. Løft forsiktig på kortlåsens utløsertapp fra innsiden for å åpne låsen. Åpne låsen inn til den låses i åpen posisjon.
5. Hvis du installerer et nytt PS/2-serieportkort, fjerner du fyllbraketten for å lage en tom kortsporåpning.
6. Hvis du skifter ut et PS/2-kort som allerede er installert i datamaskinen, fjerner du kortet.
7. Om nødvendig, kobler du fra eventuelle kabler som er festet til kortet.

**⚠ ADVARSEL! Unngå elektrisk støt ved å koble maskinen fra strømmettet før du installerer kort.**

8. Sett braketten til PS/2-serieportkortet i sporet, og trykk bestemt ned. Pass på at kortet er satt helt inn i sporet.
9. Før du lukker kortlåsemekanismen, må du kontrollere følgende:
  1. At den øvre kanten på alle kortene og fyllbrakettene står jevnt med justeringskanten.
  1. At hakket øverst på kortet eller fyllbraketten passer rundt justeringshullet.
10. Fest kortet/kortene ved å lukke kortlåsen og klikke den på plass.

**⚠ ADVARSEL: Ikke før kortledninger over eller bak kortene. Hvis du legger ledninger over kortene, kan det hindre deg i å lukke datamaskindekslet ordentlig eller føre til skade på utstyret.**

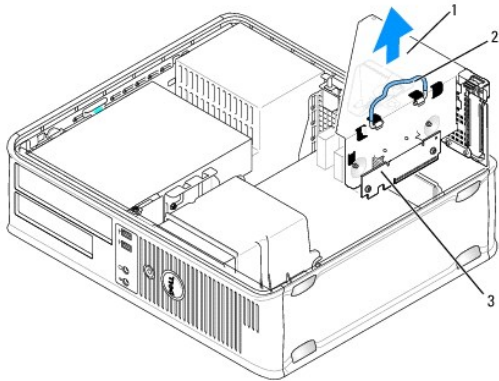
11. Koble kortkabelen til kontakten for PS/2-serieportkortet (PS2/SERIAL2) på hovedkortet (se under [Hovedkort-komponenter](#)).
12. Sette inn stigeortkassen:
  - a. Tilpass tappene på siden av stigeortkassen etter sporene på siden av datamaskinen, og skyv stigeortkassen ned på plass.
  - b. Kontroller at stigeortkontaktene sitter helt inne i kontaktene på hovedkortet.
  - c. Drei håndtaket på stigeortkassen til nedre stilling.
13. Koble til eventuelle frakoblede kabler.
14. Sett på plass datamaskindekselet (se under [Sette på plass maskindekselet](#)).
15. Installere eventuelle drivere som kreves for PS/2-serieportadapteren.

## Fjerne et PS/2-serieportkort fra stigeortkassen

1. Følg fremgangsmåtene i [Arbeide inne i datamaskinen](#).
2. Ta av datamaskindekselet (se under [Ta av datamaskindekselet](#)).
3. Ta ut stigeortkassen:



- a. Kontroller eventuelle kabler koblet til kort gjennom åpningene i bakpanelet. Koble fra eventuelle kabler som ikke vil nå stige kortkassen, så snart de er fjernet fra datamaskinen.
- b. Drei håndtaket på stige kortkassen opp, trekk forsiktig i håndtaket og løft stige kortkassen opp og ut av datamaskinen.



1	stige kortkasse	2	håndtak
3	stige kort (2)		

4. Løft forsiktig på kortlåsens utløsertapp fra innsiden for å åpne låsen. Åpne låsen inn til den låses i åpen posisjon.
5. Koble kabelen til PS/2-serieporten fra hovedkortet (se under [Hovedkort- komponenter](#)).
6. Grip PS/2-serieportkortets brakett i de øvre hjørnene, og lirk det ut av kontakten.
7. Hvis du ikke skal sette inn noe nytt kort, setter du inn en fyllbrakett i den tomme kortsporåpningen.
  -  **MERK:** Du må sette inn fyllbraketter i tomme kortsporåpninger for å beholde FCC-sertifiseringen av datamaskinen. Brakettene hindrer også at støv og skitt kommer inn i datamaskinen.
8. Før du lukker kortlåsemekanismen, må du kontrollere følgende:
  - 1 At den øvre kanten på alle kortene og fyllbrakettene står jevnt med justeringskanten.
  - 1 At hakket øverst på kortet eller fyllbraketten passer rundt justeringshullet.
9. Fest kortet/kortene ved å lukke kortlåsen og klikke den på plass.
10. Sette inn stige kortkassen:
  - a. Tilpass tappene på siden av stige kortkassen etter sporene på siden av datamaskinen, og skyv stige kortkassen ned på plass.
  - b. Kontroller at stige kortkontaktene sitter helt inne i kontaktene på hovedkortet.
  - c. Drei håndtaket på stige kortkassen til nedre stilling.
11. Sett på plass datamaskindekselet (se under [Sette på plass maskindekselet](#)).
12. Avinstaller kortets driver. Se under anvisninger i dokumentasjonen som fulgte med programvaren.

---

[Tilbake til innholdssiden](#)

## Proseszor

### Servicehåndbok for Dell™ OptiPlex™ 760

**⚠ ADVARSEL!** Før du arbeider inne i datamaskinen, må du lese sikkerhetsanvisningene som fulgte med datamaskinen. Hvis du vil ha mer informasjon om gode sikkerhetsrutiner, kan du gå til nettsiden for overholdelse av forskrifter på [www.dell.com/regulatory\\_compliance](http://www.dell.com/regulatory_compliance).

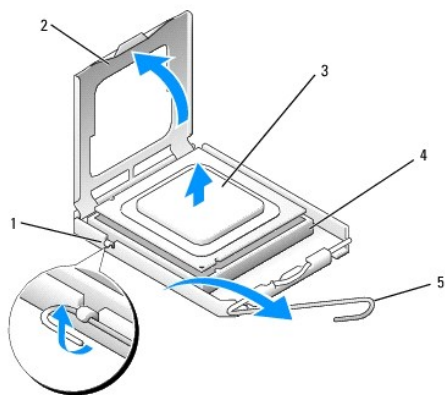
**⚠ ADVARSEL:** For å unngå å skade komponentene inne i maskinen må du lade ut din egen statiske elektrisitet før du berører en av de elektroniske komponentene i enheten. Det kan du gjøre ved å berøre en umalt metalloverflate på maskinkabinettet.

### Ta ut prosessormodulen

1. Følg fremgangsmåtene i [Arbeide inne i datamaskinen](#).
2. Ta av datamaskindekselet (se under [Ta av datamaskindekselet](#)).
3. Ta ut prosessorens varmeavlederenheter (se under [Ta ut varmeavlederenheter](#)).

**⚠ ADVARSEL:** Med mindre det er nødvendig med en ny varmeavleder til den nye prosessoren, kan du bruke den opprinnelige varmeavlederenheten på nytt når du setter inn prosessoren.

4. Åpne prosessordekslet ved å skyve utløerspaken fra under midtre deksellås på sokkelen. Trekk deretter spaken tilbake for å frigjøre prosessoren.



1	midtre deksellås	2	prosessordeksel
3	prosessor	4	sokkel
5	utløerspak		

**⚠ ADVARSEL:** Når du skifter ut en prosessormodul, må du ikke berøre noen av pinnene inni støpselet eller la noen gjenstander falle på pinnene inni støpselet.

5. Ta prosessoren forsiktig ut av sokkelen.

La utløerspaken stå i utløserposisjon slik at sokkelen er klar til å motta den nye prosessoren.

### Installere prosessoren

**⚠ ADVARSEL:** Jord deg selv ved å ta på en umalt metalloverflate på baksiden av datamaskinen.

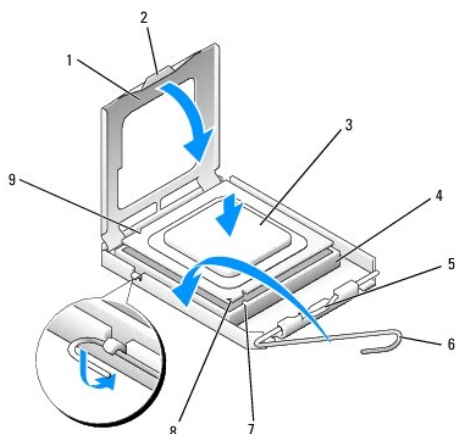
**⚠ ADVARSEL:** Når du skifter ut en prosessormodul, må du ikke berøre noen av pinnene inni støpselet eller la noen gjenstander falle på pinnene inni støpselet.

1. Følg fremgangsmåtene i [Arbeide inne i datamaskinen](#).
2. Ta av datamaskindekselet (se under [Ta av datamaskindekselet](#)).

3. Pakk ut den nye prosessormodulen, og pass på at du ikke berører undersiden av den.

⚠ **ADVARSEL:** Du må plassere prosessoren riktig i sokkelen for å unngå permanent skade på prosessoren og datamaskinen når du slår på datamaskinen.

4. Hvis utløserspaken på sokkelen ikke er helt trukket ut, trekker du den helt ut.
5. Rett inn fremre og bakre tilpasningsspor på prosessoren med fremre og bakre tilpasningsspor på sokkelen.
6. Juster pinne 1-hjørnene på prosessormodulen og støpselet.



1	prosessordeksel	2	tapp
3	prosessor	4	prosessorstøpsel
5	midtre deksellås	6	utløserspak
7	fremre justeringsspor	8	indikator for sokkel og prosessorpinne 1
9	bakre justeringsspor		

⚠ **ADVARSEL:** For å unngå skader, må du kontrollere at prosessormodulen er tilpasset støpselet, og du må ikke ta for hardt i når du installerer prosessormodulen.

7. Sett prosessormodulen forsiktig inn i støpselet og kontroller at den er riktig plassert.
8. Når prosessoren er ordentlig på plass i sokkelen, lukker du prosessordekslet.  
Kontroller at fliken på prosessordekslet er plassert under den midtre deksellåsen på støpselet.
9. Drei sokkelutløserspaken bakover mot sokkelen, og klikk den på plass for å feste prosessoren.
10. Tørk av termisk fett på bunnen av varmeavlederen.

⚠ **ADVARSEL:** Husk å påføre nytt termisk fett. Termisk fett er svært viktig for å få tilstrekkelig termisk kontakt, noe som er nødvendig for å få optimal prosessor drift.

11. Påfør termisk fett på toppen av prosessormodulen etter behov.
12. Installer varmeavlederenheten (se under [Installere varmeavlederenheten](#)).
13. Sett på plass datamaskindekselet (se under [Sette på plass maskindekselet](#)).

[Tilbake til innholdssiden](#)

## Bryter for kabinettinntrengning

Servicehåndbok for Dell™ OptiPlex™ 760

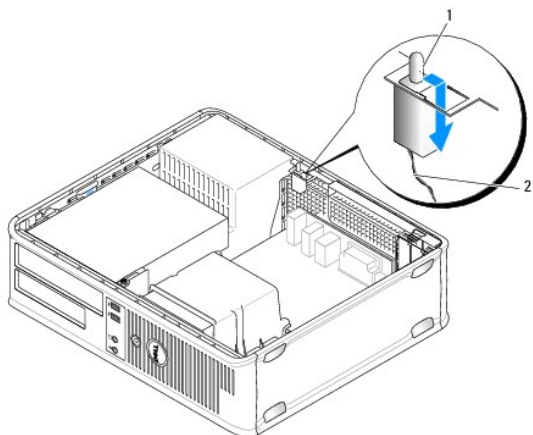
**⚠ ADVARSEL!** Før du arbeider inne i datamaskinen, må du lese sikkerhetsanvisningene som fulgte med datamaskinen. Hvis du vil ha mer informasjon om gode sikkerhetsrutiner, kan du gå til nettsiden for overholdelse av forskrifter på [www.dell.com/regulatory\\_compliance](http://www.dell.com/regulatory_compliance).

**🔍 MERK:** Bryteren for kabinettinntrengning er standard på dataskinner med ultraliten formfaktor, men er valgfri på minitårn, skrivebordsmodeller og maskiner med liten formfaktor. Den finnes kanskje ikke på datamaskinen din.

### Fjerne bryteren for kabinettinntrengning

1. Følg fremgangsmåtene i [Arbeide inne i datamaskinen](#).
2. Ta av datamaskindekselet (se under [Ta av datamaskindekselet](#)).
3. Trykk på utløsermekanismen for kabelkontakten til bryteren for kabinettinntrengning, og trekk i kabelkontakten for å koble kabelen til bryteren for kabinettinntrengning fra hovedkortet.
4. Skyv kabelen til bryteren for kabinettinntrengning ut av sporet i metallbraketten, og skyv den deretter nedover gjennom det kvadratiske hullet i braketten for å fjerne bryteren og dens tilkoblede kabel fra datamaskinen.

**🔍 MERK:** Du kan føle litt motstand mens du skyver bryteren ut av sporet.



1 bryter for kabinettinntrengning 2 kabel til bryteren for kabinettinntrengning

### Sette inn bryteren for kabinettinntrengning

1. Skyv forsiktig inn bryteren fra under metallbraketten og inn i det kvadratiske hullet i braketten, og skyv deretter bryteren for kabinettinntrengning inn i sporet inntil den går sikkert i lås.
2. Koble kabelen til hovedkortet igjen.
3. Sett på plass datamaskindekselet (se under [Sette på plass maskindekselet](#)).

### Tilbakestille kabelen til detektoren for kabinettinntrengning


1. Slå på (eller omstart) datamaskinen.
2. Når DELL™-logoen vises, trykker du på <F12> umiddelbart.

Hvis du venter for lenge og operativsystemets logo vises, fortsetter du å vente til du ser Microsoft® Windows®-skrivebordet. Deretter slås du av

datamaskinen og prøver på nytt.

3. Velg **Systemoppsett**.

4. Velg **Sikkerhet**→ **Chassis Intrusion** (Kabinettinntrengning), og velg deretter alternativet **Clear Intrusion Warning** (Fjern inntrengningsadvarsel) for å tilbakestille detektoren for kabinettinntrengning. Endre innstillingen til **On** (På), **On-Silent** (**På-Stille**) eller **Disabled** (Deaktivert).

 **MERK:** Standardinnstillingen er **On-Silent** (På-Stille).

5. Lagre BIOS-innstillingen og avslutt systemoppsett.

---

[Tilbake til innholdssiden](#)

[Tilbake til innholdssiden](#)

## Stasjoner

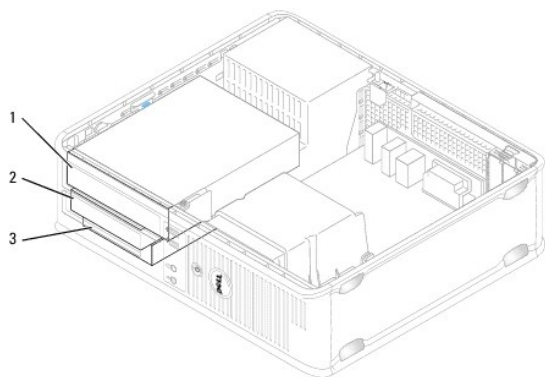
### Servicehåndbok for Dell™ OptiPlex™ 760

Datamaskinen støtter:

- 1 En seriell ATA-harddisk (SATA)
- 1 En 3,5-tommers stasjonsbrønn (for å støtte en diskettstasjon eller mediekortleser)
- 1 En optisk SATA-stasjon

**MERK:** På grunn av et begrenset antall stasjonsbrønner og kontrollere på denne datamaskinen kan du ikke koble til alle støttede enheter samtidig.

**MERK:** Hvis du vil operere datamaskinen uten en optisk stasjon eller en 3,5-tommers enhet (diskettstasjon eller mediekortleser) installert, må den aktuelle stasjonsplassinnsatsen installeres i stedet for stasjonen. Kontakt Dell hvis du trenger en stasjonsplassinnsats.



1 optisk stasjon	2 diskettstasjon
3 harddisk	

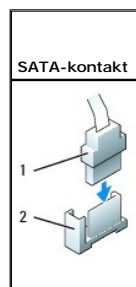
## Generelle retningslinjer for stasjonsinstallering

SATA-kontaktene på hovedkortet er merket SATA0 og SATA1. Harddisker må være koblet til de lavest nummererte SATA-kontaktene. En hvilken som helst annen SATA-enhet (for eksempel en optisk stasjon) må være koblet til de gjenværende SATA-kontaktene som er nummerert høyere enn den ene som harddisken er koblet til. Hvis du for eksempel har en SATA-harddisk og en optisk SATA-stasjon, kobler du harddisken til SATA0-kontakten og den optiske SATA-stasjonen til SATA1-kontakten (se under [Hovedkort-komponenter](#) for å finne plasseringen av SATA-kontaktene på hovedkortet).

## Koble til stasjonskabler

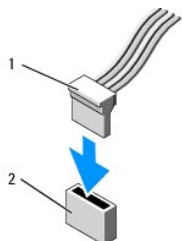
Når du installerer en stasjon, kobler du til to kabler – en likestrømskabel og en datakabel – på baksiden av stasjonen.

## Datagrensesnittkontakter



1 kontakt for datagrensesnittkabel
2 datagrensesnittkontakt

## Strømkabelkontakter

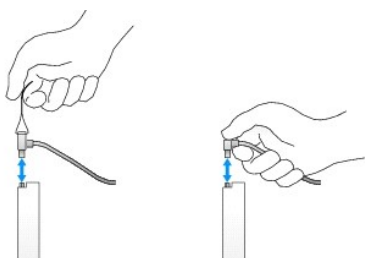


1	strømkabel	2	strøminngangskabel
---	------------	---	--------------------

## Koble til og koble fra stasjonskabler

Når du fjerner en kabel med en uttrekkstapp, griper du den fargelagte uttrekkstappen og trekker inntil kontakten kobles fra.

Når du kobler en kabel til og fra uten en uttrekkstapp, holder du kableen i den svarte kontakten på hver ende.



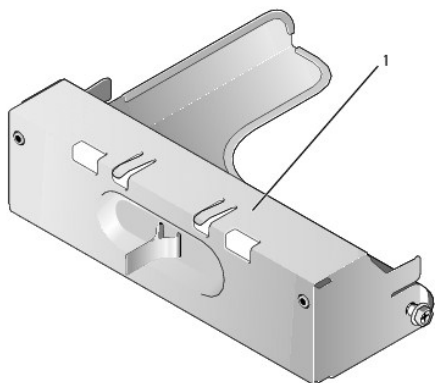
## Stasjonsinnsatser

Dataskinen leveres med en plastinnsats med krageskruer og en metallinnsats.

## Fjerne stasjonsinnsatser

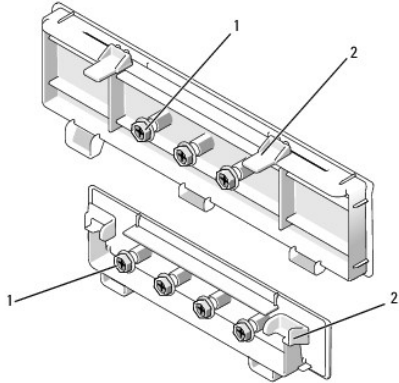
Hvis du installerer en ny stasjon:

1. Følg fremgangsmåtene i [Arbeide inne i dataskinen](#).
2. Ta av dataskinindekselet (se under [Ta av dataskinindekselet](#)).
3. Løft stasjonsutløseren.
4. Skyv metallbraketten mot baksiden av dataskinen og løft den opp.



1 metallinnsats

5. Trykk på utløsertappene på plastinnsatsen, og trykk bakfra for å ta den ut.



1 krageskruer 2 stasjonsinnsats i plast

### Skifte ut stasjonsinnsatser

Hvis du fjerner en stasjon og må fjerne innsatsene:

1. Plasser plastinnsatsen over åpningen, og press innsatstappen nedover inntil plastinnsatsen går i lås.
2. Skyv metallbraketten mot forsiden av datamaskinen til den går i lås.
3. Sett på plass datamaskindekselet (se under [Sette på plass maskindekselet](#)).

### Optisk stasjon

**⚠ ADVARSEL!** Før du arbeider inne i datamaskinen, må du lese sikkerhetsanvisningene som fulgte med datamaskinen. Hvis du vil ha mer informasjon om gode sikkerhetsrutiner, kan du gå til nettsiden for overholdelse av forskrifter på [www.dell.com/regulatory\\_compliance](http://www.dell.com/regulatory_compliance).

**⚠ ADVARSEL!** Unngå elektrisk støt. Trekk alltid ut strømledningen til datamaskinen fra stikkkontakten før du tar av dekselet på datamaskinen.

**🔍 MERK:** Hvis du vil operere datamaskinen uten en optisk stasjon eller en 3,5-tommers enhet (diskettstasjon eller mediekortleser) installert, må den aktuelle stasjonsinnsatsen installeres i stedet for stasjonen. Kontakt Dell hvis du trenger en stasjonsinnsats. Se under [Fjerne stasjonsinnsatser](#).

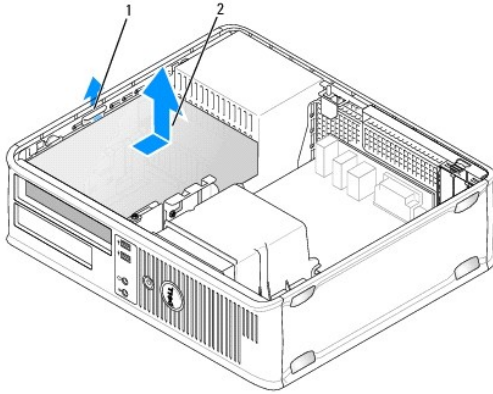
### Ta ut en optisk stasjon

1. Følg fremgangsmåtene i [Arbeide inne i datamaskinen](#).
2. Ta av datamaskindekselet (se under [Ta av datamaskindekselet](#)).

**⚠ ADVARSEL:** Ikke trekk stasjonen ut av maskinen etter stasjonskablene. Det kan skade kablene og kabelkontaktene.

3. Trekk i stasjonsutløseren, og skyv stasjonen mot baksiden av datamaskinen. Deretter løfter du stasjonen opp og ut av datamaskinen.



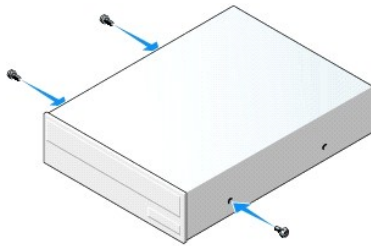


1	stasjonsutløser	2	optisk stasjon
---	-----------------	---	----------------

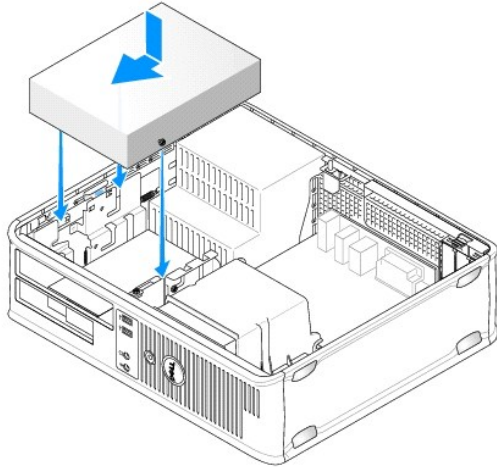
4. Koble fra strømledningen og datakabelen bak på stasjonen.
5. Hvis du ikke erstatter den optiske stasjonen denne gang, installerer du den optiske stasjonsinnsatsen ved å senke den inn i stasjonsbrønnen inntil den klikker på plass. Kontakt Dell hvis du trenger en stasjonsplassinnsats.

### Installere en optisk stasjon

1. Pakk ut stasjonen og gjør den klar for installering.  
Les dokumentasjonen for stasjonen for å kontrollere at den passer til maskinen din.
2. Følg fremgangsmåtene i [Arbeide inne i datamaskinen](#).
3. Hvis du installerer en ny stasjon, fjerner du stasjonsinnsatsene og fjerner de tre krageskruene (se under [Fjerne stasjonsinnsatser](#)).  
Hvis du erstatter en eksisterende stasjon, følger du prosedyrene i [Ta ut en optisk stasjon](#) og fjerner de tre krageskruene fra den eksisterende stasjonen.
4. Sett inn de tre krageskruene i sidene på den nye stasjonen, og skru dem til.



5. Koble strømledningen og datakabler til stasjonen.
6. Juster krageskruene etter de nye skrueskinnene, og skyv stasjonen inn i brønnen til den klikker på plass.



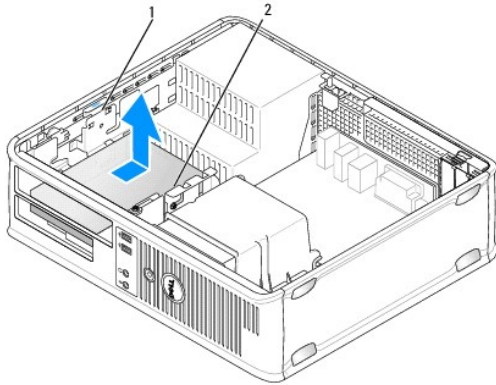
7. Kontroller alle kabeltilkoblinger og legg kabler og ledninger slik at de ikke hindrer luftstrømmen for viften og luftespaltene.
8. Sett på plass datamaskindekselet (se under [Sette på plass maskindekselet](#)).
9. Angi systemoppsettet og velg det aktuelle Drive (Stasjon) alternativet for å aktivere stasjonen (se under [Starte systemoppsett](#)).
10. Kontroller at datamaskinen virker riktig ved å kjøre Dell Diagnostics (se under [Dell Diagnostics](#)).

## Diskettstasjon

- ⚠ ADVARSEL!** Før du arbeider inne i datamaskinen, må du lese sikkerhetsanvisningene som fulgte med datamaskinen. Hvis du vil ha mer informasjon om gode sikkerhetsrutiner, kan du gå til nettsiden for overholdelse av forskrifter på [www.dell.com/regulatory\\_compliance](http://www.dell.com/regulatory_compliance).
- ⚠ ADVARSEL!** Unngå elektrisk støt. Trekk alltid ut strømledningen til datamaskinen fra stikkontakten før du tar av dekselet på datamaskinen.
- 📌 MERK:** Hvis du vil operere datamaskinen uten en optisk stasjon eller en 3,5-tommers enhet (diskettstasjon) installert, må den aktuelle stasjonsplassinnsatsen installeres i stedet for stasjonen. Kontakt Dell hvis du trenger en stasjonsplassinnsats.

## Ta ut en diskettstasjon

1. Følg fremgangsmåtene i [Arbeide inne i datamaskinen](#).
  2. Ta av datamaskindekselet (se under [Ta av datamaskindekselet](#)).
    - 📌 MERK:** Fordi de neste trinnene ikke krever at du tar den optiske stasjonen helt ut, er det ikke nødvendig å koble fra kablene til den optiske stasjonen.
  3. Fjern den eventuelle optiske stasjonen fra brønnen, og legg den forsiktig til side (se under [Ta ut en optisk stasjon](#)).
- ⚠ ADVARSEL!** Ikke trekk stasjonen ut av maskinen etter stasjonskablene. Det kan skade kablene og kabelkontaktene.
4. Trekk i stasjonsutløseren, og skyv diskettstasjonen mot baksiden av datamaskinen. Deretter løfter du stasjonen opp og ut av datamaskinen.

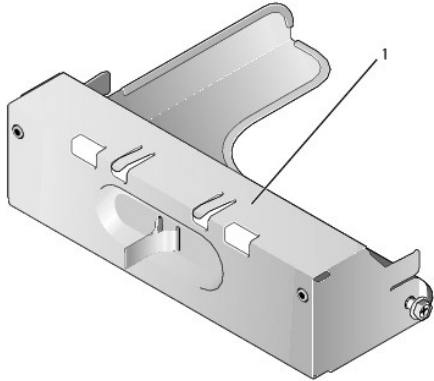


1 stasjonsutløser 2 diskettstasjon

5. Koble fra strømledningen og datakabelen bak på diskettstasjonen.
6. Hvis du ikke erstatter diskettstasjonen eller mediekortleseren denne gang, installerer du diskettstasjonsinnsatsene (se under [Skifte ut stasjonsinnsatser](#)). Kontakt Dell hvis du trenger en stasjonsplassinnsats.

### Installere en diskettstasjon

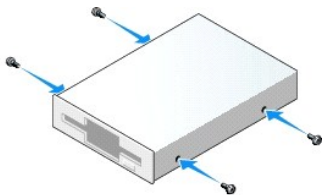
1. Hvis du installerer en ny diskettstasjon:
  - a. Ta ut stasjonsinnsatsene (se under [Fjerne stasjonsinnsatser](#)).
  - b. Trekk for å fjerne diskettstasjonsinnsatsen som skal installeres i stasjonsbrønnen.
  - c. Skru ut de fire krageskruene fra stasjonspanelinnsatsen.



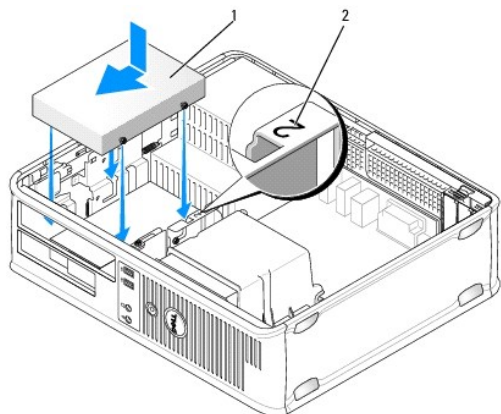
1 stasjonsinnsats

2. Hvis du erstatter en eksisterende diskettstasjon:

Fjern de fire krageskruene fra den eksisterende stasjonen eller mediekortleseren.
3. Sett inn de tre fire krageskruene i sidene på den nye diskettstasjonen, og skru dem til.



- Koble strømledningen og datakabelen til diskettstasjonen.
- Juster krageskruene etter de nye skrueskinnene, og skyv stasjonen inn i brønnen til den klikker på plass.



1	strømkabel	2	sporverifiseringsnummer
---	------------	---	-------------------------

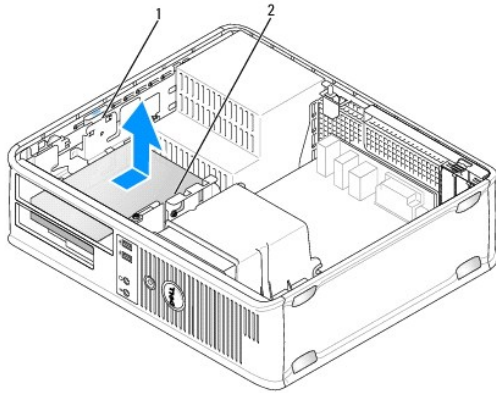
- Sett inn den optiske stasjonen (se under [Optisk stasjon](#)).
- Kontroller alle kabeltilkoblinger og legg kabler og ledninger slik at de ikke hindrer luftstrømmen for viften og luftespaltene.
- Sett på plass datamaskindekselet (se under [Sette på plass maskindekselet](#)).
- Start systemoppsettet og angi alternativet **Diskette Drive** (Diskettstasjon) for aktivering av den nye diskettstasjonen (se under [System Setup \(Systemoppsett\)](#)).
- Kontroller at datamaskinen virker riktig ved å kjøre Dell Diagnostics (se under [Dell Diagnostics](#)).

## Mediekortleser

- ⚠ ADVARSEL!** Før du arbeider inne i datamaskinen, må du lese sikkerhetsanvisningene som fulgte med datamaskinen. Hvis du vil ha mer informasjon om gode sikkerhetsrutiner, kan du gå til nettsiden for overholdelse av forskrifter på [www.dell.com/regulatory\\_compliance](http://www.dell.com/regulatory_compliance).
- ⚠ ADVARSEL!** Unngå elektrisk støt. Trekk alltid ut strømledningen til datamaskinen fra stikkkontakten før du tar av dekslet på datamaskinen.
- 🔍 MERK:** Hvis du vil operere datamaskinen uten en optisk stasjon eller en 3,5-tommers enhet installert, må den aktuelle stasjonsplassinnsatsen installeres i stedet for stasjonen. Kontakt Dell hvis du trenger en stasjonsplassinnsats.

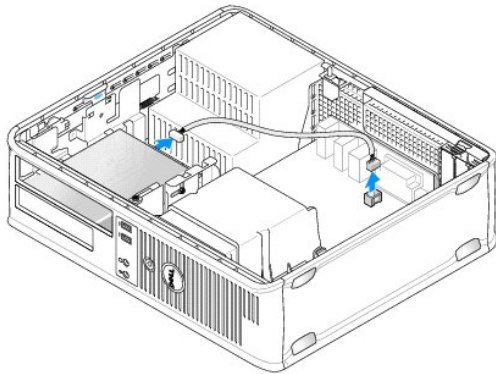
## Ta ut en mediekortleser

- Følg fremgangsmåtene i [Arbeide inne i datamaskinen](#).
- Ta av datamaskindekselet (se under [Ta av datamaskindekselet](#)).
  - 🔍 MERK:** Fordi de neste trinnene ikke krever at du tar den optiske stasjonen helt ut, er det ikke nødvendig å koble fra kablene til den optiske stasjonen.
- Fjern den eventuelle optiske stasjonen fra brønnen, og legg den forsiktig til side (se under [Ta ut en optisk stasjon](#)).
- ⚠ ADVARSEL:** Ikke trekk stasjonen ut av maskinen etter stasjonskablene. Det kan skade kablene og kabelkontaktene.
- Trekk opp stasjonsutløseren, og skyv diskettstasjonen eller mediekortleseren mot baksiden av datamaskinen. Deretter løfter du stasjonen opp og ut av datamaskinen.



1	stasjonsutløser	2	mediekortleser
---	-----------------	---	----------------

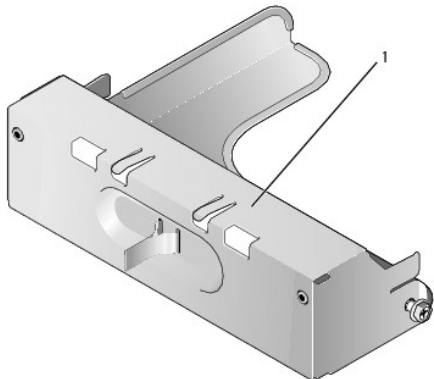
5. Koble kabelen fra baksiden av mediekortleseren og fra hovedkortet.



6. Hvis du ikke skifter ut mediekortleseren denne gang, installerer du den 3,5-tommers stasjonsinnsatsen (se under [Skifte ut stasjonsinnsats](#)). Kontakt Dell hvis du trenger en stasjonsplassinnsats.

## Installere en mediekortleser

1. Hvis du installerer en ny stasjon eller mediekortleser:
  - a. Ta ut stasjonsinnsatsene (se under [Fjerne stasjonsinnsatser](#)).
  - b. Skru ut de fire krageskruene fra stasjonspanelinnsatsen.
  - c. Trekk for å fjerne den 3,5-tommers stasjonsinnsatsen som skal installeres i stasjonsbrønnen.

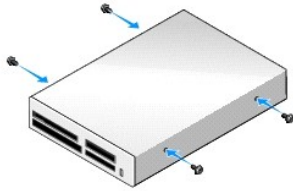


1 stasjonsinnsats

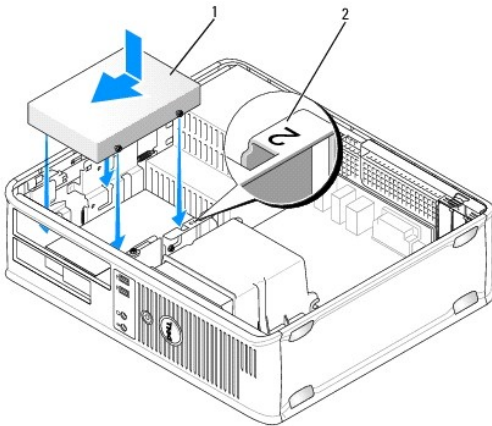
2. Hvis du erstatter en eksisterende mediekortleser:

Fjern de fire skulderskruene fra den eksisterende mediekortleseren.

3. Sett inn de fire krageskruene i sidene på den nye mediekortleseren, og skru dem til.

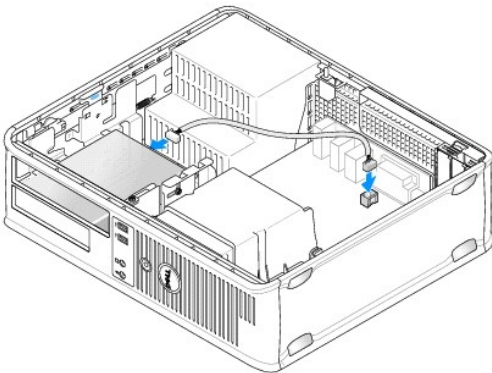


4. Juster krageskruene etter de nye skrueskinnene, og skyv stasjonen inn i brønnen til den klikker på plass.



1 mediekortleser 2 sporverifiseringsnummer

5. Koble kabelen til mediekortleseren og hovedkortkontakten.



6. Sett inn den optiske stasjonen (se under [Optisk stasjon](#)).

7. Kontroller alle kabeltilkoblinger og legg kabler og ledninger slik at de ikke hindrer luftstrømmen for viften og luftespaltene.

8. Sett på plass datamaskindekselet (se under [Sette på plass maskindekselet](#)).
9. Kontroller at datamaskinen virker riktig ved å kjøre Dell Diagnostics (se under [Dell Diagnostics](#)).

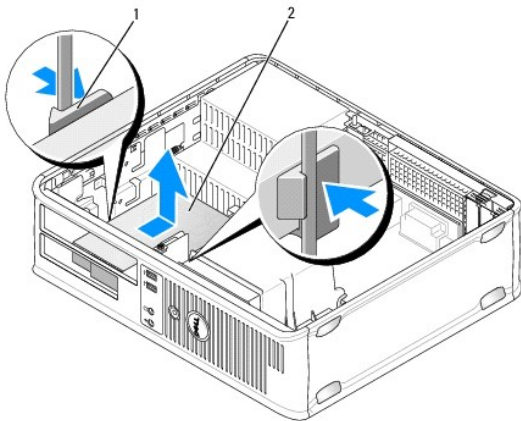
## Harddisk

- ⚠ ADVARSEL!** Før du arbeider inne i datamaskinen, må du lese sikkerhetsanvisningene som fulgte med datamaskinen. Hvis du vil ha mer informasjon om gode sikkerhetsrutiner, kan du gå til nettsiden for overholdelse av forskrifter på [www.dell.com/regulatory\\_compliance](http://www.dell.com/regulatory_compliance).
- ⚠ ADVARSEL!** Unngå elektrisk støt. Trekk alltid ut strømledningen til datamaskinen fra stikkkontakten før du tar av dekselet på datamaskinen.
- ⚠ ADVARSEL!** For å unngå skade på disken, må du ikke sette den fra deg på en hard overflate. Sett harddisken fra deg på et dempende underlag.

## Ta ut en harddisk

- ⚠ ADVARSEL!** Hvis du skal skifte ut en harddisk som inneholder data som du vil beholde, må du sikkerhetskopiere filene før du starter.

1. Les dokumentasjonen for stasjonen for å kontrollere at den er konfigurert for datamaskinen.
  2. Følg fremgangsmåtene i [Arbeide inne i datamaskinen](#).
  3. Ta av datamaskindekselet (se under [Ta av datamaskindekselet](#)).
- 📌 MERK:** Fordi de neste trinnene ikke krever at du tar den optiske stasjonen og diskettstasjonen helt ut, er det ikke nødvendig å koble fra kablene til de to stasjonene.
4. Ta ut den optiske stasjonen fra brønnen, og legg den forsiktig til side (se under [Optisk stasjon](#)).
  5. Ta ut diskettstasjonen fra den 3,5-tommers brønnen, og legg den forsiktig til side (se under [Diskettstasjon](#)).
  6. Klem sammen de to plastfesteklemmene på hver side av stasjonen, og skyv stasjonen forsiktig mot baksiden av datamaskinen.
- ⚠ ADVARSEL!** Ikke trekk stasjonen ut av maskinen etter stasjonskablene. Det kan skade kablene og kabelkontaktene.
7. Løft stasjonen ut av datamaskinen, og koble strøm- og datakabelen fra stasjonen.



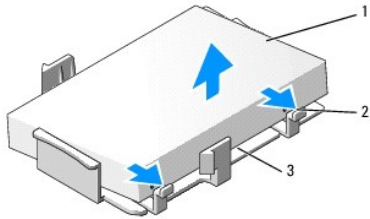
1	festeklips (2)	2	harddisk
---	----------------	---	----------

## Installere en harddisk

1. Les dokumentasjonen for stasjonen for å kontrollere at den er konfigurert for datamaskinen.

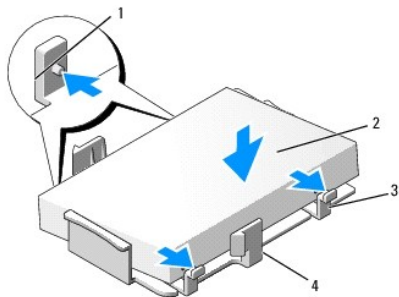
⚠ **ADVARSEL:** For å unngå skade på disken, må du ikke sette den fra deg på en hard overflate. Sett harddisken fra deg på et dempende underlag.

2. Pakk ut den nye harddisken og gjør den klar for installering.
3. Hvis den nye harddisken ikke har harddiskbraketten med, tar du av braketten fra den eksisterende harddisken ved å klikke den løs fra stasjonen.



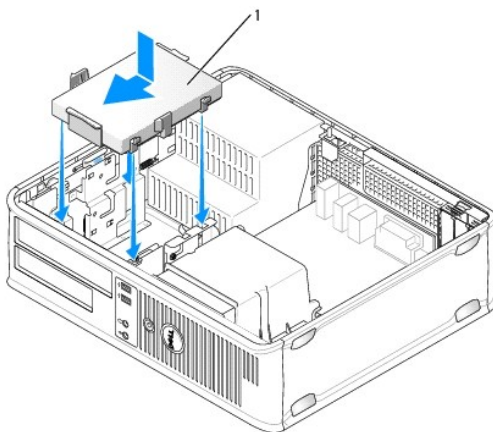
1	harddisk	2	utløsertapper (2)
3	harddiskbrakett i plast		

4. Fest braketten til den nye stasjonen ved å låse den til stasjonen.



1	festetapper (2)	2	stasjon
3	skruer (4)	4	harddiskbrakett i plast

5. Koble strømledningen og datakabler til stasjonen.
6. Finn riktig spor for stasjonen, og skyv stasjonen inn i brønnen til den klikker på plass.




1	harddisk
---	----------


7. Skift ut diskettstasjonen og den optiske stasjonen.
8. Kontroller at alle kontakter til kabler og ledninger er festet på riktig måte.



9. Sett på plass datamaskindekselet (se under [Sette på plass maskindekselet](#)).
10. Hvis stasjonen du akkurat installerte, er den primære stasjonen, setter du inn et oppstartbart medium i oppstartsstasjonen.
11. Slå på datamaskinen.
12. Åpne programmet for systemoppsett, og oppdater SATA-portalternativet under Drives (Stasjon) (se under [Starte systemoppseti](#)).
13. Avslutt systemoppsett og start datamaskinen på nytt.
14. Partisjoner og formater stasjonen.

 **MERK:** Du finner instruksjoner i dokumentasjonen som fulgte med operativsystemet.

15. Test harddisken ved å kjøre Dell Diagnostics (se under [Dell Diagnostics](#)).
16. Installer operativsystemet på harddisken.

 **MERK:** Du finner instruksjoner i dokumentasjonen som fulgte med operativsystemet.

---

[Tilbake til innholdssiden](#)

[Tilbake til innholdssiden](#)

## Systemvifte

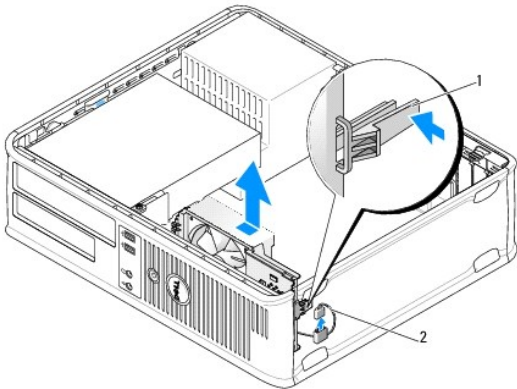
Servicehåndbok for Dell™ OptiPlex™ 760

**⚠ ADVARSEL!** Før du arbeider inne i datamaskinen, må du lese sikkerhetsanvisningene som fulgte med datamaskinen. Hvis du vil ha mer informasjon om sikkerhet, gå du til hjemmesiden for overholdelse av forskrifter (Regulatory Compliance) på [www.dell.com/regulatory\\_compliance](http://www.dell.com/regulatory_compliance).

**⚠ ADVARSEL:** For å unngå å skade komponentene inne i maskinen må du lade ut din egen statiske elektrisitet før du berører en av de elektroniske komponentene i enheten. Det kan du gjøre ved å berøre en umalt metalloverflate på maskinkabinettet.

### Ta ut systemviften

1. Følg fremgangsmåten i [Arbeide inne i datamaskinen](#).
2. Ta av datamaskindekselet (se under [Ta av datamaskindekselet](#)).
3. Ta ut prosessorens varmeavleder enhet (se under [Ta ut prosessormodulen](#)).
4. Koble viftekabelen fra hovedkortet.



1	festetapp	2	systemviftestrømkabel
---	-----------	---	-----------------------

5. Trekk ut festetappen i bunnen av vifteenheten.
6. Skyv systemviften mot baksiden av datamaskinen, og løft den for å fjerne systemvifteenheten fra datamaskinen.

### Installere systemviften

1. Når du skal installere systemviften, gjennomfører du fjerningsprosedyren i motsatt rekkefølge.
2. Lukk datamaskindekslet (se under [Sette på plass maskindekselet](#)).

---

[Tilbake til innholdssiden](#)

[Tilbake til innholdssiden](#)

## Varmeavlederenhhet

Servicehåndbok for Dell™ OptiPlex™ 760

**⚠ ADVARSEL!** Før du arbeider inne i datamaskinen, må du lese sikkerhetsanvisningene som fulgte med datamaskinen. Hvis du vil ha mer informasjon om gode sikkerhetsrutiner, kan du gå til nettsiden for overholdelse av forskrifter på [www.dell.com/regulatory\\_compliance](http://www.dell.com/regulatory_compliance).

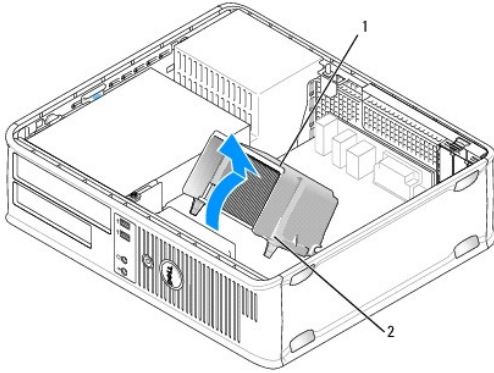
**⚠ ADVARSEL!** Unngå elektrisk støt. Trekk alltid ut strømledningen til datamaskinen fra stikkkontakten før du tar av dekselet på datamaskinen.

### Ta ut varmeavlederenheten

1. Løsne festeskrueene på hver side av varmeavlederenheten.

**⚠ ADVARSEL!** Til tross for plastbeskyttelsen, kan varmeavlederenheten være svært varm under normal bruk. Kontroller at varmeavlederen er avkjølt før du berører den.

2. Roter varmeavlederenheten oppover, og fjern enheten fra datamaskinen. Legg varmeavlederen ned på øverste kant.

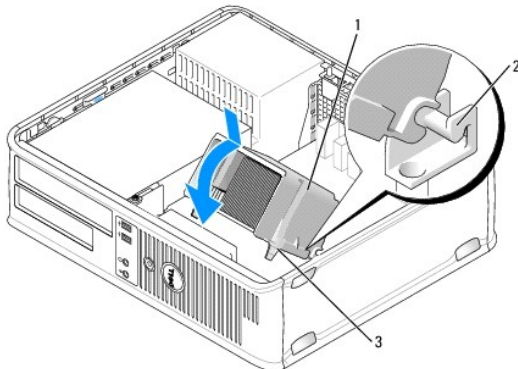


1 varmeavlederenhhet	2 festeskrueinnkapsling (2)
----------------------	-----------------------------

### Installere varmeavlederenheten

1. Sett varmeavlederenheten tilbake på varmeavlederenhets brakett.
2. Roter varmeavlederenheten nedover mot datamaskinbasen og stram til de to festeskrueene.

**⚠ ADVARSEL:** Kontroller at varmeavlederenheten er riktig plassert og festet.



1	varmeavlederenhet	2	brakett for varmeavlederenhet
3	festeskruueinnkapsling (2)		

3. Sett på plass datamaskindekselet (se under [Sette på plass maskindekselet](#)).
- 

[Tilbake til innholdssiden](#)

## I/U-panel

Servicehåndbok for Dell™ OptiPlex™ 760

### Ta av I/U-panelet

**⚠ ADVARSEL!** Før du arbeider inne i datamaskinen, må du lese sikkerhetsanvisningene som fulgte med datamaskinen. Hvis du vil ha mer informasjon om gode sikkerhetsrutiner, kan du gå til nettsiden for overholdelse av forskrifter på [www.dell.com/regulatory\\_compliance](http://www.dell.com/regulatory_compliance).

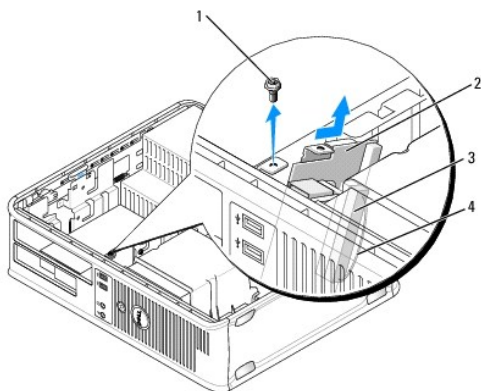
**⚠ ADVARSEL!** Unngå elektrisk støt. Trekk alltid ut strømledningen til datamaskinen fra stikkontakten før du tar av dekselet.

**🔍 MERK:** Legg merke til rutingen av alle kabler etter hvert som du fjerner dem, slik at du kan rute dem riktig når du setter på det nye I/U-panelet.

1. Følg fremgangsmåtene i [Arbeide inne i datamaskinen](#).
2. Ta av datamaskindekselet (se under [Ta av datamaskindekselet](#)).
3. Skru ut skruen som fester I/U-panelet til skrivebordsmaskinen.

**⚠ ADVARSEL:** Når du skyver inn/ut-panelet ut av datamaskinen, må du være ekstremt forsiktig. Uforsiktighet kan føre til skade på kabelkontaktene og kabelrutingsklipsen.

4. Roter og skyv I/U-panelet forsiktig bort fra datamaskinen.



1 festeskruer	2 I/U-panel
3 I/U-kabelkontakt	4 Uttreksløyke for I/U-kontakt

5. Fjern kablet fra I/O-panelet ved å trekke i uttreksløyken.

### Sette på I/U-panelet

Når du skal sette på I/U-panelet igjen, følger du fjerningsprosedyrene i motsatt rekkefølge.

**🔍 MERK:** Bruk føringene på I/U-panelbraketten som hjelp til å sette I/U-panelet på plass, og bruk hakket på I/U-panelbraketten som hjelp til å feste panelet.

## Strømforsyning

Servicehåndbok for Dell™ OptiPlex™ 760

### Skifte ut strømforsyningsenheten

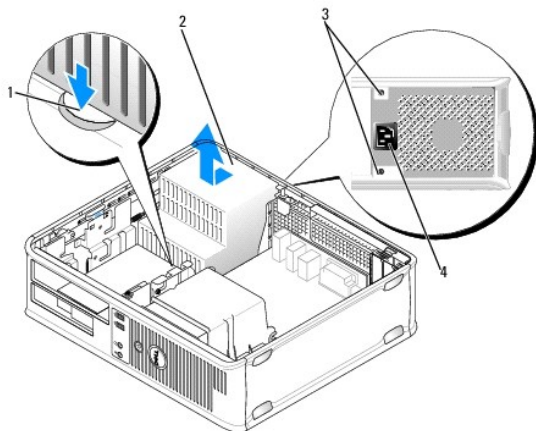
**⚠ ADVARSEL!** Før du arbeider inne i datamaskinen, må du lese sikkerhetsanvisningene som fulgte med datamaskinen. Hvis du vil ha mer informasjon om gode sikkerhetsrutiner, kan du gå til nettsiden for overholdelse av forskrifter på [www.dell.com/regulatory\\_compliance](http://www.dell.com/regulatory_compliance).

**⚠ ADVARSEL:** For å unngå å skade komponentene inne i maskinen må du lade ut din egen statiske elektrisitet før du berører en av de elektroniske komponentene i enheten. Det kan du gjøre ved å berøre en umalt metalloverflate på maskinkabinettet.

1. Følg fremgangsmåtene i [Arbeide inne i datamaskinen](#).
2. Ta av datamaskindekselet (se under [Ta av datamaskindekselet](#)).
3. Koble likestrømskablene fra hovedkortet og stasjonene.

Merk deg føringen av likestrømskablene under flikene i kabinettet når du tar dem ut av hovedkort og stasjoner. Kablene må føres på tilsvarende måter når du skal sette dem tilbake på plass, slik at de ikke klemmes eller skades.

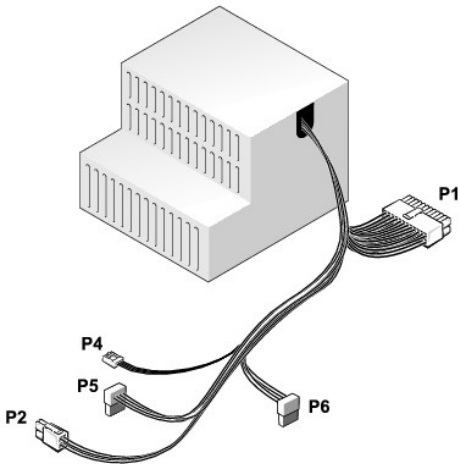
4. Skru ut de to skruene som fester strømforsyningen til baksiden av datamaskinkabinettet.
5. Ta ut den optiske stasjonen og legg den forsiktig til side (se under [Optisk stasjon](#)).
6. Trykk på utløserknappen på gulvet i datamaskinkabinettet, og skyv deretter strømforsyningen mot fronten på datamaskinkabinettet.



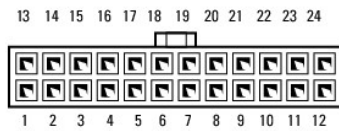
1	utløserknapp	2	strømforsyning
3	skruer (2)	4	vekselstrømkontakt

7. Løft strømforsyningen opp og ut av datamaskinen.
8. Skyv den nye strømforsyningen på plass.
9. Skru inn igjen skruene som fester strømforsyningen til baksiden av datamaskinkabinettet.
10. Koble til likestrømskablene igjen.
11. Sett inn den optiske stasjonen (se under [Optisk stasjon](#)).
12. Koble nettstrømkabelen til stikkontakten.
13. Sett på plass datamaskindekselet (se under [Sette på plass maskindekselet](#)).

## Likestrømskontakter



### Likestrømskontakt P1



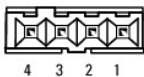
Pinnenummer	Signalnavn	18-AWG-ledning
1	COM	Svart
2	Vifte	Brun
3	N/C	N/C
4	+3,3 VDC	Oransje
5	COM	Svart
6	COM	Svart
7	+12 VDC	Gul
8	+5 VSB	Lilla
9	COM	Svart
10	+5 VDC	Rød
11	+5 VDC	Rød
12	+5 VDC	Rød
13	COM	Svart
14	COM	Svart
15	+3,3 VDC	Oransje
16	+3,3 VDC	Oransje
17	POK	Grå
18	COM	Svart
19	+12 VDC	Gul
20	-12 VDC	Blå
21	COM	Svart
22	PS_ON	Grønn
23	+5 VDC	Rød
24	+5 VDC	Rød

### Likestrømskontakt P2



Pinnennummer	Signalnavn	18-AWG-ledning
1	GND	Svart
2	GND	Svart
3	+12 VDC	Gul
4	+12 VDC	Gul

### DC-strømskontakt P4



Pinnennummer	Signalnavn	22-AWG-ledning
1	+5 VDC	Rød
2	GND	Svart
3	GND	Svart
4	+12 VDC	Gul

### Likestrømskontakt P5 og P6



Pinnennummer	Signalnavn	18-AWG-ledning
1	+3,3 VDC	Oransje
2	GND	Svart
3	+5 VDC	Rød
4	GND	Svart
5	+12 VDC	Gul



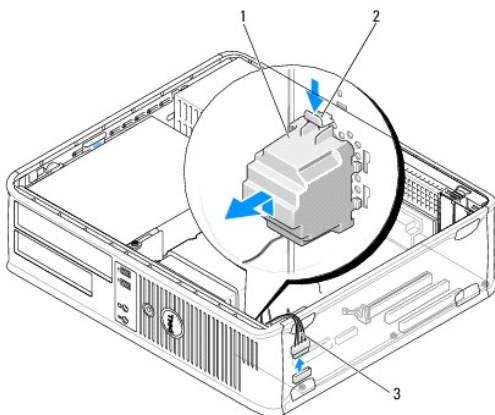
## Høytalere

Servicehåndbok for Dell™ OptiPlex™ 760

### Ta ut en høyttaler

- ⚠ ADVARSEL!** Før du arbeider inne i datamaskinen, må du lese sikkerhetsanvisningene som fulgte med datamaskinen. Hvis du vil ha mer informasjon om gode sikkerhetsrutiner, kan du gå til nettsiden for overholdelse av forskrifter på [www.dell.com/regulatory\\_compliance](http://www.dell.com/regulatory_compliance).
- ⚠ ADVARSEL:** For å unngå å skade komponentene inne i maskinen må du lade ut din egen statiske elektrisitet før du berører en av de elektroniske komponentene i enheten. Det kan du gjøre ved å berøre en umalt metalloverflate på maskinkabinettet.

1. Følg fremgangsmåtene i [Arbeide inne i datamaskinen](#).
2. Ta av dekselet på datamaskinen (se under [Ta av datamaskindekselet](#)).
3. Koble høyttalerkabelen fra kontakten INT\_SPKR på hovedkortet.
4. Trykk på utløsertappen, og skyv høyttaleren ned og bort fra datamaskinkabinettet.



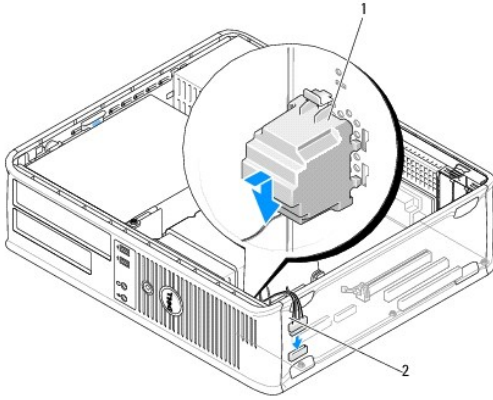
1	høyttaler	2	utløsertapp
3	høyttalerkabel		

5. Sett på plass datamaskindekselet.
6. Slå på strømmen til datamaskinen.

### Installere en høyttaler

- ⚠ ADVARSEL!** Før du arbeider inne i datamaskinen, må du lese sikkerhetsanvisningene som fulgte med datamaskinen. Hvis du vil ha mer informasjon om gode sikkerhetsrutiner, kan du gå til nettsiden for overholdelse av forskrifter på [www.dell.com/regulatory\\_compliance](http://www.dell.com/regulatory_compliance).
- ⚠ ADVARSEL:** For å unngå å skade komponentene inne i maskinen må du lade ut din egen statiske elektrisitet før du berører en av de elektroniske komponentene i enheten. Det kan du gjøre ved å berøre en umalt metalloverflate på maskinkabinettet.

1. Følg fremgangsmåtene i [Arbeide inne i datamaskinen](#).
2. Ta av dekselet på datamaskinen (se under [Ta av datamaskindekselet](#)).
3. Sett inn høyttaleren i maskinkabinettet.



1	høytaler	2	høytalerkabel
---	----------	---	---------------

4. Koble høytalerkabelen til hovedkortet.
5. Sett på plass datamaskindekselet.
6. Slå på strømmen til datamaskinen.

---

[Tilbake til innholdssiden](#)

## Skrivebord

### Servicehåndbok for Dell™ OptiPlex™ 760

- [Ta av datamaskindekselet](#)
- [Innsiden av datamaskinen](#)
- [Hovedkort-komponenter](#)

---

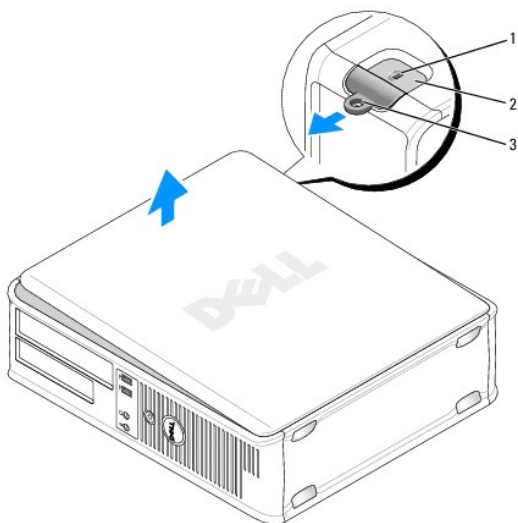
## Ta av datamaskindekselet

**⚠ ADVARSEL!** Før du arbeider inne i datamaskinen, må du lese sikkerhetsanvisningene som fulgte med datamaskinen. Hvis du vil ha mer informasjon om gode sikkerhetsrutiner, kan du gå til nettsiden for overholdelse av forskrifter på [www.dell.com/regulatory\\_compliance](http://www.dell.com/regulatory_compliance).

**⚠ ADVARSEL!** Unngå elektrisk støt. Trekk alltid ut strømledningen til datamaskinen fra stikkkontakten før du tar av dekselet på datamaskinen.

1. Følg fremgangsmåtene i [Arbeide inne i datamaskinen](#).
2. Hvis du har satt en hengelås i hengelåsringen på bakpanelet, fjerner du den.
3. Finn frem til deksellåsløseren som vises i illustrasjonen. Skyv deretter dekselutløseren bakover samtidig som du løfter dekselet.
4. Ta tak på hver side av datamaskindekselet og vri det opp ved hjelp av hengseltappene som momentpunkter.
5. Løsne dekselet fra hengseltappene, og legg det til side på et mykt underlag som ikke setter riper.

**⚠ ADVARSEL!** Grafikkortets varmeavledere kan bli veldig varme under normal drift. Sørg for at grafikkortets varmeavleder har hatt tilstrekkelig tid til avkjøling før du berører den.



1	spor for sikringskabel	2	dekselutløser
3	hengelåsring		

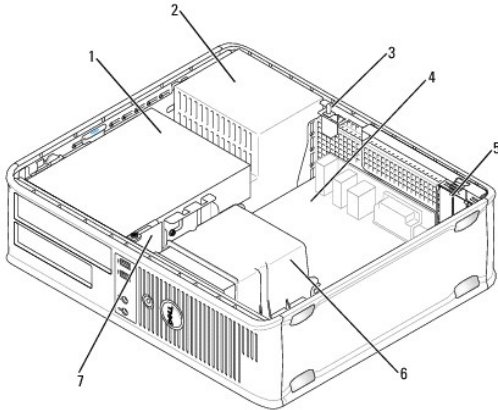
---

## Innsiden av datamaskinen

**⚠ ADVARSEL!** Før du arbeider inne i datamaskinen, må du lese sikkerhetsanvisningene som fulgte med datamaskinen. Hvis du vil ha mer informasjon om gode sikkerhetsrutiner, kan du gå til nettsiden for overholdelse av forskrifter på [www.dell.com/regulatory\\_compliance](http://www.dell.com/regulatory_compliance).

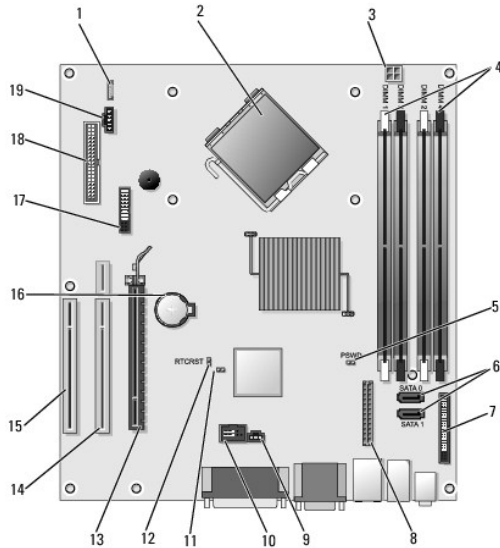
**⚠ ADVARSEL!** Unngå elektrisk støt. Trekk alltid ut strømledningen til datamaskinen fra stikkkontakten før du tar av dekselet på datamaskinen.

△ **ADVARSEL:** Vær forsiktig når du åpner datamaskindekselet, slik at du ikke kobler kablene fra systemkortet ved et uhell.



1	stasjonsbrønner (mediekortleser eller diskettstasjon, optisk stasjon og harddisk)	2	strømforsyning
3	valgfri bryter for kabinetinntrengning	4	hovedkort
5	kortspor	6	varmeavleder enhet
7	I/U-frontpanel		

## Hovedkort-komponenter



1	intern høyttaler (INT_SPKR)	2	prosessorkontakt (CPU)
3	prosessorstrømkontakt (12VPOWER)	4	minnemodulkontakter (DIMM_1, DIMM_2, DIMM_3, DIMM_4)
5	passordkrysskobling (PSWD)	6	SATA-kontakter (SATA1 og SATA0)
7	frontpanelkontakt (FRONTANEL)	8	strømkontakt (MICRO_PWR)
9	kontakt for inntrengingsbryter (INTRUDER)	10	intern USB (INT_USB)
11	jumper for servicemodusdeaktivering	12	krysskobler for tilbakestilling av RTC (RTCST)
13	PCI Express x16-kontakt (SLOT1)	14	stigecontact (bruker PCI-E-port/ SLOT1 og PCI-port/SLOT2)
15	PCI-kontakt (SLOT3)	16	batterikontakt (BATTERY)
17	PS/2- eller seriekontakt (SERIAL2)	18	diskettkontakt (DSKT)

19	viftekontakt (FAN_CPU)	
----	------------------------	--

---

[Tilbake til innholdssiden](#)

[Tilbake til innholdssiden](#)

## Kontakte Dell

### Servicehåndbok for Dell™ OptiPlex™ 760

Gjør følgende hvis du vil kontakte Dell med spørsmål vedrørende salg, teknisk støtte eller kundeservice:

1. Gå til [support.dell.com](http://support.dell.com).
  2. Kontroller at land eller område stemmer i nedtrekksmenyen **Choose A Country/Region** (Velg et land/område) nederst på siden.
  3. Klikk **Contact Us** (Kontakt oss) til venstre på siden.
  4. Velg den aktuelle tjeneste- eller støttekoblingen etter ditt behov.
  5. Velg den måten å kontakte Dell på som passer best for deg.
- 

[Tilbake til innholdssiden](#)

[Tilbake til innholdssiden](#)

## Ordliste

### Servicehåndbok for Dell™ OptiPlex™ 760

Ordene og begrepene i denne ordlisten er ment til informasjon, og kan også beskrive funksjoner som ikke er levert sammen med din maskinmodell.

---

#### A

**AC** - forkortelse for Alternating Current (vekselstrøm) - den strømtypen som driver maskinen når du kobler vekselstrømadapteren til strømmettet.

**ACPI** - forkortelse for Advanced Configuration and Power Interface - en strømstyringsspesifikasjon som gjør at Microsoft® Windows®-operativsystemene kan sette maskinen i ventemodus eller dvalemodus for å spare mengden strøm som blir brukt av de ulike enhetene som er koblet til maskinen.

**AGP** - forkortelse for Accelerated Graphics Port - en dedikert grafikkport som gjør at systemminnet kan brukes til videorelaterte oppgaver. AGP gir gode videobilder i ekte farger på grunn av den raske grensesnittet mellom videokretsene og maskinminnet.

**AHCI** - forkortelse for Advanced Host Controller Interface - et grensesnitt for en SATA-harddiskvertskontroller som gjør at lagringsdriveren kan bruke teknologier som NCQ (Native Command Queuing) og direkte tilkobling ("hot plug").

**ALS** - forkortelse for Ambient Light Sensor - en funksjon som hjelper til med å kontrollere lysstyrken på skjermen.

**antivirusprogramvare** - et dataprogram som er laget for å oppdage virus på datamaskinen, og eventuelt sette dem i karantene og/eller slette dem.

**ASF** - forkortelse for Alert Standards Format - en standard for å definere en mekanisme for å rapportere maskinvare- og programvarevarsler til en administrasjonskonsoll. ASF er laget for å være plattform- og operativsystemuavhengig.

---

#### B

**bakgrunn** - bakgrunnsmønsteret eller -bildet på skrivebordet i Windows. Du kan endre bakgrunnen via kontrollpanelet i Windows. Du kan også skanne inn et bilde og bruke det som bakgrunn.

**batteridriftstid** - hvor lenge (minutter eller timer) batteriet i en bærbar datamaskin klarer å drive datamaskinen.

**batterilevetid** - hvor lenge (år) batteriet i bærbare maskiner kan lades ut og opp igjen.

**BIOS** - forkortelse for Basic Input/Output System - et program (eller verktøy) som utgjør grensesnittet mellom maskinvaren og operativsystemet på datamaskinen. Hvis du ikke er sikker på hvordan disse innstillingene fungerer, bør du ikke endre dem. Kalles også system setup (systemoppsett).

**bit** - den minste dataenheten som kan tolkes av datamaskinen.

**Bluetooth® trådløs teknologi** - en standard for sammenkobling av nettverksenheter over kortere avstander (9 m) via trådløs teknologi som tillater at enhetene automatisk oppdager hverandre.

**bps** - biter per sekund - standard måleenhet for å måle dataoverføringshastigheten.

**BTU** - en forkortelse for British Thermal Unit - en måleenhet for varmeutstråling.

**buss** - en kommunikasjonsbane mellom komponenter i datamaskinen.

**buss hastighet** - hastighet, angitt i MHz, som viser hvor raskt en buss kan overføre informasjon.

**byte** - den grunnleggende dataenheten som brukes av datamaskinen. En byte tilsvarer vanligvis 8 biter.

---

#### C

**C** - Celsius - en temperaturskala der 0° er frysepunktet og 100° er kokepunktet for vann.

**carnet** - et internasjonalt tollokument som gjør midlertidig import til andre land enklere. Kalles også varepass.

**CD-R** - forkortelse for CD Recordable - en skrivbar CD. Det kan bare skrives data til en CD-R én gang. Når dataene er lagret, kan de ikke slettes eller overskrives.

**CD-RW** - forkortelse for CD Rewritable - en overskrivbar CD. Du kan skrive data til CD-RW-plater, og så slette eller skrive over dataene igjen.

**CD-RW/DVD-stasjon** - en stasjon, ofte kalt en kombinasjonsstasjon, som kan lese CD-er og DVD-er og skrive til CD-RW- og CD-R-plater. Du kan skrive til CD-RW-plater flere ganger, mens du bare kan skrive én gang til CD-R-plater.

**CD-RW-stasjon** - en stasjon som kan lese CD-er og skrive til CD-RW- og CD-R-plater. Du kan skrive til CD-RW-plater flere ganger, mens du bare kan skrive én gang til CD-R-plater.

**COA** - forkortelse for Certificate of Authenticity, eller ekthetsgaranti - Windows-koden som du finner på etikett på maskinen. Kalles også produktnøkkel eller produkt-ID.

**CRIMM** - forkortelse for Continuity Rambus In-line Memory Module - en spesialmodul som ikke har noen minnebrikker, og som brukes for å fylle opp ubrukte

## D

**DCM** - Dell Client Manager. Dells verktøy for ekstern styring

**DDR SDRAM** - forkortelse for Double-Data-Rate SDRAM - en type SDRAM som doubler databurstsyklusen og dermed øker systemytelsen.

**DDR2 SDRAM** - forkortelse for Double-Data-Rate 2 SDRAM - en type DDR SDRAM som bruker 4-biters forhåndshenting og andre arkitekturrendringer for å øke minnehastigheten til over 400 MHz.

**DIMM** - forkortelse for Dual In-line Memory Module - et kretskort med minnebrikker som kobles til en minnemodul på hovedkortet.

**DIN-kontakt** - En rund, sekspinners kobling som overholder DIN-standardene (Deutsche Industrie-Norm). Brukes ofte for å koble til et PS/2-tastatur eller musekabler.

**diskstriping** - en teknikk for å spre data over flere disk. Diskstriping kan øke hastigheten på operasjoner som henter data fra disklagring. Datamaskiner som benytter diskstriping, lar vanligvis brukeren velge dataenhetsstørrelse eller stripebredde.

**DMA** - forkortelse for Direct Memory Access - en kanal som tillater at visse typer dataoverføring mellom RAM-minnet og en enhet kan gå utenom prosessoren.

**DMTF** - Distributed Management Task Force - en sammenslutning av maskinvare- og programvareselskaper som utvikler administrasjonsstandarder for distribuerte skrivebords-, nettverks-, bedrifts- og Internett-miljøer.

**domene** - en gruppe datamaskiner, programmer og enheter i et nettverk som administreres som en enhet med felles regler og prosedyrer beregnet brukt av en bestemt gruppe brukere. En bruker logger seg på domenet for å få tilgang til ressursene.

**DRAM** - forkortelse for Dynamic Random-Access Memory - minne som lagrer informasjon i integrerte kretser som inneholder kondensatorer.

**driver** - programvare som gjør at operativsystemet kan styre en enhet, for eksempel en skriver. Mange enheter vil ikke fungere som de skal, uten at den riktige driveren er installert på maskinen.

**DSL** - forkortelse for Digital Subscriber Line - en teknologi som gir en fast, høyhastighets Internett-tilkobling via en analog telefonlinje.

**dual-core** - En Intel®-teknologi der to fysiske databehandlingsenheter eksisterer i én prosessorpakke. På den måten økes effektiviteten og muligheten til å utføre flere oppgaver samtidig (multi-tasking).

**dvalemodus** - en strømsparingsmodus som lagrer alt som ligger i minnet, på et reservert område på harddisken, og som deretter slår av maskinen. Når du starter maskinen igjen, henter den automatisk frem minneinformasjonen som ble lagret på harddisken slik at du kan fortsette arbeidet der du slapp.

**DVD+/-RW-stasjon** - en stasjon som kan lese DVD-er og de fleste CD-medier og som kan skrive til DVD+RW-plater.

**DVD+R** - forkortelse for DVD recordable - en opptakbar DVD. Det kan bare skrives data til en DVD-R én gang. Når dataene er lagret, kan de ikke slettes eller overskrives. DVD+R-teknologi er forskjellig fra DVD-R-teknologi.

**DVD+RW** - forkortelse for DVD Rewritable - en overskrivbar DVD. Du kan skrive data til DVD+RW-plater, og deretter slette eller skrive over dataene igjen. DVD+RW-teknologi er forskjellig fra DVD-RW-teknologi.

**DVD-R** - forkortelse for DVD Recordable - en skrivbar DVD. Det kan bare skrives data til en DVD-R én gang. Når dataene er lagret, kan de ikke slettes eller overskrives. DVD-R-teknologi er forskjellig fra DVD+R-teknologi.

**DVD-RW** - forkortelse for DVD rewritable - en overskrivbar versjon av en DVD. Du kan skrive data til DVD-RW-plater og deretter slette eller skrive over dataene igjen. DVD-RW-teknologi er forskjellig fra DVD+RW-teknologi).

**DVI** - forkortelse for Digital Video Interface - en standard for digital overføring mellom en datamaskin og en digital dataskjerm.

---

## E

**ECC** - en forkortelse for Error Checking and Correction - en type minne som inneholder spesialkretser for å teste nøyaktigheten av data som passerer inn og ut av minnet.

**ECP** - forkortelse for Extended Capabilities Port - et parallellportdesign som gir bedre toveis dataoverføring. På samme måte som EPP, bruker ECP direkte minnetilgang for å overføre data og øke ytelsen.

**EIDE** - forkortelse for Enhanced Integrated Device Electronics - en forbedret versjon av IDE-grensesnittet for harddisker og CD-stasjoner.

**Ekspresservicekode** - en tallkode som du finner på et klistremerke på Dell™-datamaskinen. Bruk Ekspresservicekoden når du kontakter Dell for å få hjelp. Tjenesten knyttet til Ekspresservicekoden er ikke tilgjengelig i alle land.

**EMI** - elektromagnetisk interferens - elektriske forstyrrelser som skyldes elektromagnetisk stråling.

**ENERGY STAR®** - krav fra Environmental Protection Agency som reduserer det totale strømforbruket.

**enhet** - Maskinvare som en diskstasjon, en skriver eller et tastatur som er installert i eller koblet til maskinen.

**enhetsdriver** - se driver.

**EPP** - forkortelse for Enhanced Parallel Port - et parallellportdesign som gir toveis dataoverføring.

**ESD** - forkortelse for Electrostatic Discharge (utløsning av statisk elektrisitet) - en rask måte å utløse statisk elektrisitet på. ESD kan ødelegge integrerte kretser i datamaskiner og kommunikasjonsutstyr.



**ExpressCard** - et uttakbart I/U-kort som overholder PCMCIA-standarden. Modemkort og nettverkskort er vanlige ExpressCard-typer. ExpressCard støtter både PCI Express- og USB 2.0-standarden.

---

## F

**Fahrenheit** - en temperaturskala der 32° er frysepunktet og 212° er kokepunktet for vann.

**FBD** - forkortelse for Fully-Buffered DIMM - en DIMM med DDR2 DRAM-brikker og en AMB (Advanced Memory Buffer) som øker hastigheten på kommunikasjonen mellom DDR2 SDRAM-brikkene og systemet.

**FCC** - Federal Communications Commission - et amerikansk organ med ansvar for kommunikasjonsrelaterte forskrifter for hvor mye strålingsom skal være tillatt fra datamaskiner og annet elektronisk utstyr.

**fingeravtryksleser** - en sensor som bruker fingeravtrykket ditt til å godkjenne brukeridentiteten din for å bidra til å sikre datamaskinen.

**forlenget PC-kort** - et PC-kort som stikker ut fra PC-kortsporet når det er installert.

**formaterer** - en prosess som klargjør en disk eller stasjon for lagring av filer. Når du formaterer en disk eller stasjon, vil eksisterende informasjon som er lagret på den, bli slettet for godt.

**FSB** - forkortelse for Front Side Bus - databanen og det fysiske grensesnittet mellom prosessoren og RAM.

**FTP** - forkortelse for File Transfer Protocol - en standard Internett-protokoll for utveksling av filer mellom datamaskiner som er koblet til Internett.

---

## G

**G** - forkortelse for gravitasjon, eller tyngdekraft - måleenhet for vekt og kraft.

**GB** - forkortelse for gigabyte - en måleenhet for datalagring som tilsvarer 1024 MB (1 073 741 824 byte). Når det brukes til å beskrive lagringsplass på en harddisk, rundes dette ofte av til 1 000 000 000 byte.

**GHz** - forkortelse for gigahertz - en måleenhet for frekvens som tilsvarer tusen millioner Hz, eller tusen MHz. Hastigheten på datamaskin-prosessorer, -busser og -grensesnitt måles ofte i GHz.

**grafikkmodus** - en bildemodus som kan defineres som x piksler horisontalt ganger y piksler vertikalt ganger z farger. Grafikkmoduser kan vise et ubegrenset antall former og fonter.

**GUI** - forkortelse for Graphical User Interface (grafisk brukergrensesnitt) - programvare som gjør det mulig for brukere å benytte menyer, vinduer og ikoner for å utføre handlinger. De fleste programmer som kjører på Windows-operativsystemer, er GUI-basert.

---

## H

**harddisk** - en stasjon som leser og skriver data på en harddisk. Begrepene harddrive og harddisk brukes ofte om hverandre.

**hovedkort** - hovedkretskortet i datamaskinen. Også kjent som hovedkort.

**HTTP** - forkortelse for Hypertext Transfer Protocol - en protokoll for å utveksle filer mellom datamaskiner som er koblet til Internett.

**hurtigbuffer** - en høyhastighets lagringsmekanisme som kan være enten en reservert del av hovedminnet eller en uavhengig høyhastighets lagringsenhet. Cache gjør at mange prosessoroperasjoner kan utføres mer effektivt.

**Hyperthreading** - Hyperthreading er en Intel-teknologi som kan øke maskintypen ved å tillate én prosessor å fungere som to logiske prosessorer, som kan utføre visse oppgaver samtidig.

**Hz** - en forkortelse for hertz - en måleenhet for frekvens som tilsvarer 1 syklus per sekund. Datamaskiner og elektroniske enheter måles ofte i kilohertz (kHz), megahertz (MHz), gigahertz (GHz) eller terahertz (THz).

---

## I

**I/U - inndata/utdata** - en operasjon eller enhet som sender eller henter data til eller fra datamaskinen. Et tastatur og en skriver er eksempler på I/U-enheter.

**I/U-adresse** - En adresse i RAM som er knyttet til en bestemt enhet (for eksempel en seriekobling, parallellkobling eller et utvidelsesspor), og som gjør at prosessoren kan kommunisere med enheten.

**iAMT** - Intel® Active Management Technology (Intel® AMT) Ved hjelp av innebygde plattformfunksjoner og populære tredjeparts styrings- og sikkerhetsapplikasjoner kan Intel AMT benyttes av IT-avdelingen til å oppdage, reparere og beskytte nettverksressurser på en bedre måte.

**IC** - forkortelse for Integrated Circuit, integrert krets - en halvlederbricke som inneholder tusener eller millioner av små elektroniske komponenter, og som brukes i datamaskiner, lydenheter og bilde- og videoenheter.

**IDE** - forkortelse for Integrated Device Electronics - et grensesnitt for masselagringseenheter der kontrolleren er integrert i harddisken eller CD-stasjonen.

**IEEE 1394** - forkortelse for Institute of Electrical and Electronics Engineers, Inc. - en høyttelses seriebuss som brukes for å koble IEEE 1394-kompatible enheter, for eksempel digitalkameraer og DVD-spillere, til maskinen.

**infrarødsensor** - en port som gjør at du kan overføre data mellom datamaskinen og enheter med infrarød tilkobling uten å bruke kabler eller ledninger.

**installasjonsprogram** - et program som brukes til å installere og konfigurere maskinvare og programvare. De fleste programvarepakker i Windows leveres med et installasjonsprogram som heter setup.exe eller install.exe. Setup program (installeringsprogram) er ikke det samme som system setup (systemoppsett).

**integret** - brukes vanligvis om komponenter som fysisk befinner seg på hovedkortet i maskinen. Kalles også innebygd.

**IrDA** - forkortelse for Infrared Data Association - organisasjonen som lager de internasjonale standardene for infrarød kommunikasjon.

**IRQ** - forkortelse for Interrupt Request - en elektronisk bane som er tildelt en bestemt enhet, slik at enheten kan kommunisere med prosessoren. Hver enhetstilkobling må være tildelt en IRQ. Selv om to enheter kan dele den samme IRQ-tildelingen, kan du ikke bruke begge enhetene samtidig.

**ISP** - forkortelse for Internet Service Provider, Internett-leverandør - et selskap som gjør at du kan koble deg til en vertsmaskin for å koble deg direkte til Internett, sende og motta e-post og gå til nettsteder. Fra internettleverandøren får du vanligvis en programvarepakke, et brukernavn og et tilkoblingsnummer mot å betale for tilgangen.

---

## K

**Kb** - kilobit - en dataenhet som tilsvarer 1024 biter. En måleenhet for kapasiteten til minnekretser.

**KB** - kilobyte - en dataenhet som tilsvarer 1024 byte, men som ofte rundes av til 1000 byte.

**KHz** - kilohertz - en måleenhet for frekvens som tilsvarer 1000 Hz.

**klokkehastighet** - hastighet, angitt i MHz, som viser hvor rask maskinkomponentene som er koblet til systembussen, kan operere.

**kontroller** - en brikke som styrer overføringen av data mellom prosessoren og minnet eller mellom prosessoren og enhetene.

**Kontrollpanel** - et Windows-verktøy som du kan bruke til å endre innstillinger for operativsystemet og maskinvaren, for eksempel skjerminnstillinger.

---

## L

**L1-hurtigbuffer** - primærhurtigbuffer som er lagret i prosessoren.

**L2-hurtigbuffer** - sekundærhurtigbuffer som kan være enten ekstern i forhold til prosessoren eller integret i prosessorarkitekturen.

**LAN** - forkortelse for Local Area Network, lokalnett - et datanettverk som dekker et lite område. Et LAN dekker vanligvis ikke mer enn én bygning eller noen få bygninger i nærheten av hverandre. Et LAN kan kobles til et annet LAN via telefonlinjer og radio for å utgjøre et WAN ((wide area network).

**LCD** - forkortelse for Liquid Crystal Display - teknologien som brukes på flatskjermer og skjermene på bærbare datamaskiner.

**LED** - forkortelse for Light-Emitting Diode - en elektronisk komponent som sender ut lys for å vise datamaskinstatusen.

**lokal buss** - en databuss som gir rask datagjennomstrømning mellom enheter og prosessoren.

**LPT** - forkortelse for Line Print Terminal - tildelingen for en parallell tilkobling til en skriver eller en annen parallell enhet.

---

## M

**mappe** - et område på en disk eller stasjon der filer organiseres eller grupperes. Du kan vise og organisere filene i mappe på ulike måter, for eksempel alfabetisk eller etter dato og størrelse.

**markør** - merket på skjermen som viser hvor neste trykk på tastaturet, styreputen eller musen vil finne sted. Det er ofte en blinkende strek eller en liten pil.

**Mb** - megabit - en måleenhet for minnebrikkekapasitet som tilsvarer 1024 Kb.

**MB** - megabyte - måleenhet for datalagring som tilsvarer 1 048 576 byte. 1 MB tilsvarer 1024 kB. Brukt for å beskrive lagringsplass på en harddisk, rundes dette ofte av til 1 000 000 byte.

**MB/s** - megabyte per sekund - en million byte per sekund. Denne måleenheten brukes ofte for å angi dataoverføringsytelse.

**Mbps** - megabiter per sekund - en million biter per sekund. Denne måleenheten benyttes ofte for å måle overføringshastigheter for nettverk og modemer.

**mediestasjonsplass** - en stasjonsplass som støtter enheter som optiske stasjoner, ekstra batterier eller en Dell TravelLite™-modul.

**MHz** - megahertz - en måleenhet for frekvens, som tilsvarer 1 million sykluser per sekund. Hastigheten på datamaskin-prosessorer, -busser og -grensesnitt måles ofte i MHz.

**Mini PCI** - en standard for integrerte tilleggsenheter med vekt på kommunikasjon, for eksempel modemer og nettverkskort. Et Mini PCI-kort er et lite eksternt kort som har samme funksjoner som et standard PCI-kort.

**Mini-Card** - et lite kort for integrerte tilleggsenheter, for eksempel nettverkskort. Mini-kort har samme funksjoner som et standard PCI-kort.

**minne** - et midlertidig datalagringsområde i datamaskinen. Fordi dataene i minnet ikke er permanente, anbefales det at du ofte lagrer filer mens du arbeider med dem, og at du alltid lagrer filer før du slår av datamaskinen. Maskinen kan ha flere typer minne, for eksempel RAM, ROM og skjerminne. Ordet minne brukes ofte som synonym for RAM.

**minneadresse** - et bestemt sted der data lagres midlertidig i RAM-minnet.

**minnemodul** - et lite kretskort som inneholder minnebrikker, som kobles til hovedkortet.

**minnetilordning** - prosessen som datamaskinen bruker for å tildele minneadresser til fysiske steder ved oppstart. Enheter og programvare kan deretter identifisere informasjon som prosessoren kan få tilgang til.

**modem** - en enhet som gjør at datamaskinen kan kommunisere med andre datamaskiner via analoge telefonlinjer. Det finnes tre typer modemkonfigurasjoner: eksterne, PC-kort og interne. Modemer brukes vanligvis for å koble maskinen til Internett og for å utveksle e-post.

**modulplass** - se mediestasjonsplass.

**MP - megapiksel** - en måleenhet for bildeoppløsning som brukes i digitalkameraer.

**ms - millisekund** - en måleenhet for tid som tilsvarer et tusendels sekund. Tilgangstiden til lagringsenheter måles ofte i ms.

---

## N

**nettverkskort** - en brikke som gir nettverksfunksjoner. En datamaskin kan ha et nettverkskort på hovedkortet, eller den kan ha et PC Card med et innebygd nettverkskort. Nettverkskort kalles ofte NIC (Network Interface Controller).

**NIC** - se under nettverkskort.

**ns** - nanosekund - en måleenhet for tid som tilsvarer et tusenmilliondels sekund.

**NVRAM** - forkortelse for Nonvolatile Random Access Memory - en minnetype som lagrer data når datamaskinen slås av eller når det oppstår et strømbrudd. NVRAM brukes for å lagre informasjon om maskinkonfigurasjon som dato, klokkeslett og andre systemalternativer du kan innstille.

---

## O

**oppdateringshastighet** - viser med hvilken frekvens, målt i Hz, de horisontale linjene på skjermen blir oppdatert (kalles også den vertikale frekvensen). Jo høyere oppdateringshastighet, jo mindre flimring på skjermen.

**oppløsning** - hvor skarpt og klart et bilde gjengis av en skriver eller på en skjerm. Jo høyere oppløsning, jo skarpere bilde.

**oppstartbar CD** - En CD som du kan bruke for å starte maskinen. I tilfelle harddisken skulle bli ødelagt eller maskinen få en virus, bør du ha en oppstartbar CD eller diskett tilgjengelig. Drivers and Utilities-mediet (eller ResourceCD) er en oppstartbar CD eller DVD.

**oppstartbar disk** - En disk som du kan bruke for å starte maskinen. Hvis harddisken skulle bli ødelagt eller datamaskinen skulle få et virus, bør du ha en oppstartbar CD, DVD eller diskett tilgjengelig.

**oppstartrekkefølge** - angir i hvilken rekkefølge maskinen skal forsøke å starte fra de ulike enhetene på datamaskinen.

**optisk stasjon** - en stasjon som bruker optisk teknologi for å lese eller skrive data fra eller til CD-er, DVD-er eller DVD+RW-er. Eksempler på optiske stasjoner er CD-stasjoner, DVD-stasjoner, CD-RW-stasjoner og CD-RW/DVD-kombinertstasjoner.

---

## P

**parallellport** - en I/U-port som ofte brukes til å koble en parallellskriver til datamaskinen. Kalles også en LPT-port.

**partisjon** - et fysisk lagringsområde på harddisken som er tildelt ett eller flere logiske lagringsområder som kalles logiske stasjoner. Hver partisjon kan inneholde flere logiske stasjoner.

**PC Card** - et uttakbart I/U-kort som overholder PCMCIA-standarden. Modemkort og nettverkskort er vanlige PC-korttyper.

**PCI** - forkortelse for Peripheral Component Interconnect - PCI er en lokal buss som støtter 32- og 64-biters databaner, og som tilbyr en høyhastighets databane mellom prosessoren og enheter som skjerm, stasjoner og nettverk.

**PCI Express** - en modifikasjon av PCI-grensesnittet som øker dataoverføringshastigheten mellom prosessoren og enhetene som er koblet til den. PCI Express kan overføre data ved hastigheter fra 250 MB/s til 4 GB/s. Hvis PCI Express-brikkesettet og enheten fungerer ved ulike hastigheter, vil den laveste hastigheten bli brukt.

**PCMCIA** - forkortelse for Personal Computer Memory Card International Association - organisasjonen som etablerer PC Card-standarder.

**piksel** - et enkelt punkt på en skjerm. Pikslene er ordnet i rader og kolonner for å danne et bilde. En skjermoppløsning, som 800 x 600, viser hvor mange piksler som vises horisontalt og vertikalt.

**PIO** - forkortelse for Programmed Input/Output - en metode for å overføre data mellom to enheter via prosessoren som en del av databanen.

**Plug-and-Play** - datamaskinens evne til å konfigurere enheter automatisk. Plug-and-Play sørger for automatisk installering, konfigurering og kompatibilitet med eksisterende maskinvare hvis både BIOS, operativsystemet og alle andre enheter støtter Plug-and-Play.

**POST** - forkortelse for Power-On Self-Test - diagnoseprogrammer som lastes automatisk av BIOS, og som utfører grunnleggende tester av viktige datamaskin-komponenter, som minne, harddisker og skjerm. Hvis det ikke oppdages problemer under POST, fortsetter maskinen oppstarten.

**prosessor** - en databrikke som tolker og utfører programinstruksjon. Prosessoren kalles også CPU-en (central processing unit).

**PS/2** - forkortelse for Personal System/2 - en kontakttpe for å koble til PS/2-kompatible tastaturer eller mus.

**PXE** - Pre-Boot Execution Environment - en WfM-standard (Wires for Management) som gjør at datamaskiner i nettverk uten operativsystem kan konfigureres og startes eksternt.

---

## R

**RAID** - forkortelse for Redundant Array of Independent Disks - en metode som sørger for dataredundans. Noen vanlige implementasjoner av RAID inkluderer RAID 0, RAID 1, RAID 5, RAID 10 og RAID 50.

**RAM** - forkortelse for Random-Access Memory - det primære midlertidige lagringsområdet for programinstruksjon og data. Informasjonen som er lagret i RAM, blir slettet for godt når du slår av maskinen.

**Readme-fil** - en tekstfil som leveres sammen med en programvarepakke eller et maskinvareprodukt. Readme-filer inneholder installasjonsopplysninger og beskriver nyeproduktforbedringer og endringer som ikke er dokumentert andre steder ennå.

**reisemodul** - en platenhet som er utviklet for å passe i modulplasser på bærbare datamaskiner for å redusere vekten på datamaskinen. Enheten beskytter modulplassen samtidig som vekten på datamaskinen reduseres.

**RFI** - radiofrekvensinterferens - forstyrrelse som genereres ved vanlige radiofrekvenser, i området 10 kHz til 100 000 MHz. Radiofrekvensene er i den lavere enden av det elektromagnetiske frekvensspekteret og er en mer sannsynlig kilde for interferens enn høyere frekvenser som infrarød og lys.

**ROM** - forkortelse for Read-Only Memory - minne som lagrer data og programmer som ikke kan slettes eller skrives til av datamaskinen. ROM, i motsetning til RAM, beholder innholdet etter at du slår av maskinen. Noen av programmene som er kritiske for at maskinen skal kunne fungere, ligger i ROM.

**RPM** - forkortelse for Revolutions Per Minute - antallet omdreininger per minutt. Harddiskhastigheten måles ofte i rpm.

**RTC** - forkortelse for Real Time Clock, sanntidsklokke - batteridrevet klokke på hovedkortet som sørger for at datoen og klokkeslettet blir riktig selv om du slår av maskinen.

**RTCST** - forkortelse for Real-Time Clock Reset - en krysskobling på hovedkortet på enkelte maskiner, som ofte kan brukes til å feilsøke problemer.

---

## S

**S/PDIF** - en forkortelse for Sony/Philips Digital Interface - et filformat for lydoverføring som gjør at du kan overføre lyd fra én fil til en annen uten at du må konvertere lyden til og fra et analogt format og dermed redusere kvaliteten på filen.

**SAS** - forkortelse for Serial Attached SCSI - en raskere seriell versjon av SCSI-grensesnittet (i motsetning til den opprinnelige SCSI-parallellarkitekturen).

**SATA** - forkortelse for Serial ATA - en raskere seriell versjon av ATA-grensesnittet (IDE).

**ScanDisk** - et Microsoft-program som kontrollerer filer, mapper og harddiskoverflaten for feil. ScanDisk kjøres ofte hvis du starter maskinen på nytt etter at den har sluttet å reagere.

**SCSI** - forkortelse for Small Computer System Interface - et høyhastighets grensesnitt som brukes til å koble enheter til en datamaskin, for eksempel harddisker, CD-stasjoner, skrivere og skannere. SCSI kan koble til flere enheter med én kontroller. Det opprettes tilgang til hver enhet via et individuelt ID-nummer på SCSI-kontrollerbussen.

**SDRAM** - forkortelse for Synchronous Dynamic Random Access Memory - en type DRAM som er synkronisert med den optimale klokkehastigheten på prosessoren.

**seriell port** - en I/U-port som ofte brukes til å koble til håndholdte digitale enheter eller digitalkameraer til datamaskinen.

**Servicemerke** - en strekkodeetikett på datamaskinen som identifiserer datamaskinen når du kontakter Dells kundestøtte på support.dell.com eller når du ringer Dell for å motta kundeservice eller teknisk støtte.

**SIM** - forkortelse for Subscriber Identity Module - et SIM-kort inneholder en mikrobrikke som krypterer overføringen av tale og data. SIM-kort kan benyttes i telefoner og i bærbare maskiner.

**skjermkontroller** - kretsene på et skjermkort eller på hovedkortet (på datamaskiner med en integrert skjermkontroller) som, sammen med skjermen, gjør at datamaskinen kan vise bilder.

**skjermminne** - minne som består av minnebrikker som er dedikert til skjermfunksjoner. Skjermminne er vanligvis raskere enn systemminne. Mengden videominne i maskinen påvirker i hovedsak hvor mange farger et program kan vise.

**skjermmodus** - en modus som beskriver hvordan tekst og grafikk skal vises på en skjerm. Grafikkbaserte programmer, for eksempel Windows-operativsystemer, vises i skjermmoduser som kan defineres som x horisontale piksler ganger y vertikale piksler ganger z farger. Tegnbaserte programmer, for eksempel tekstredigeringsprogrammer, vises i skjermmoduser som kan defineres som x kolonner ganger y rader med tegn.

**skjermoppløsning** - se oppløsning.

**skrivebeskyttet** - data og/eller filer som du kan vise, men som du ikke kan redigere eller slette. En fil kan være skrivebeskyttet hvis:

- o Den ligger på en skrivebeskyttet diskett, CD eller DVD.
- o Den ligger på et nettverk eller i en mappe og systemadministratorer har gitt rettigheter bare til enkelte personer.

**skrivebeskyttet** - filer eller medier som ikke kan endres. Bruk skrivebeskyttelse når du vil beskytte data mot å bli endret eller ødelagt. Hvis du vil skrivebeskytte en 3,5-tommers diskett, må du skyve skrivebeskyttelsestappen til åpen stilling.

**smartkort** - et kort som har en innebygd prosessor og minnebrikke. Smartkort kan brukes for å autentisere en bruker på datamaskiner som kan benytte smartkort.

**snarvei** - et ikon som gir rask tilgang til ofte brukte programmer, filer, mapper og stasjoner. Hvis du plasserer en snarvei på skrivebordet i Windows og dobbeltklikker på ikonet, åpner du den tilsvarende mappen eller filen uten at du må finne den først. Snarveisikoner endrer ikke plasseringen av filene. Selv om

du sletter en snarvei, sletter du ikke filen den peker til. Du kan også gi en snarvei et nytt navn.

**speiling** - Kopiering av data til en annen datamaskin på et annet sted. Speiling utføres for sikkerhetsformål eller for å være i nærheten av brukeren.

**spenningsvern** - beskytter maskinen mot eventuelle plutselige spenningsstopper, for eksempel som følge av tordenvær. Spenningsvern beskytter ikke mot lynnedslag eller strømavbrudd hvis spenningen blir 20 % lavere enn det normale nivået. Nettverkstilkoblinger kan ikke beskyttes av spenningsvern. Under tordenvær bør du alltid koble fra nettverkskontakten.

**StrikeZone™** - Et forsterket område på plattformbasen som beskytter datamaskinen hvis den blir utsatt for kraftige støt eller du mister den i gulvet (enten maskinen er slått av eller på).

**SVGA** - forkortelse for Super Video Graphics Array - en standard for skjermkort og -kontrollere. Typiske SVGA-oppløsninger er 800 x 600 og 1024 x 768. Antallet farger og oppløsningen som et program viser, avhenger av egenskapene til skjermen, skjermkontrolleren og dens drivere, og av mengden skjermminne som er installert på datamaskinen.

**S-video TV-utgang** - en kontakt som brukes til å koble en TV eller en digital lydenhet til datamaskinen.

**SXGA** - en forkortelse for Super Extended Graphics Array - en standard for skjermkort og -kontrollere som støtter oppløsninger på inntil 1280 x 1024.

**SXGA+** - en forkortelse for Super-Extended Graphics Array Plus - en standard for skjermkort og -kontrollere som støtter oppløsninger på inntil 1400 x 1050.

**system setup** (systemoppsett) - Et program som fungerer som et grensesnitt mellom maskinvaren og operativsystemet. Med systemoppsettprogrammet kan du konfigurere alternativer i BIOS, for eksempel dato og klokkeslett eller systempassordet. Hvis du ikke er sikker på hvordan disse innstillingene fungerer, bør du ikke endre dem.

**systemstatusfelt** - området av Windows-oppgavelinjen som inneholder ikoner som gir deg rask tilgang til programmer og funksjoner, for eksempel klokken, volumkontrollen og utskriftsstatusen. Kalles også systemstatusfelt.

---

## T

**TAPI** - forkortelse for Telephony Application Programming Interface - gjør at Windows-programmer kan fungere sammen med ulike telefonenheter som tale, data, faks og video.

**tastekombinasjon** - en kommando som krever at du trykker på flere taster samtidig.

**tekstredigeringsprogram** - et program som du kan bruke til å opprette og redigere filer som bare inneholder tekst. Windows Notisblokk er et eksempel på et tekstredigeringsprogram. Tekstredigeringsprogrammer har vanligvis ikke funksjoner for å formatere teksten (for eksempel understreke tekst eller endre font, og så videre).

**toskjermmodus** - en skjerminnstilling som gjør at du kan bruke en ekstra skjerm for å utvide visningsområdet. Dette kalles også utvidet visningsmodus.

**TPM** - en forkortelse for Trusted Platform Module - en maskinvarebasert sikkerhetsfunksjon som sammen med sikkerhetsprogramvare øker nettverks- og datasikkerheten ved hjelp av funksjoner for å beskytte filer og e-post.

---

## U

**UMA** - forkortelse for Unified Memory Allocation - systemminne som tildeles til skjermen dynamisk.

**UPS** - forkortelse for Uninterruptible Power Supply - en ekstra strømkilde som brukes hvis det oppstår strømbrytning eller hvis spenningen blir for lav. En UPS sørger for at maskinen kan kjøre videre en kort tid selv hvis det oppstår et strømbrytning. UPS-systemer inneholder vanligvis spenningsvern og kan også ha spenningsregulering. Mindre UPS-systemer sørger for at du kan drive maskinen på batteristrøm i noen minutter slik at du rekker å skru av maskinen på vanlig måte.

**USB** - forkortelse for Universal Serial Bus - et maskinvaregrensesnitt for lavhastighetsenheter som USB-kompatible tastaturer, mus, joystikker, skannere, høyttalere, skrivere, bredbåndsenheter (DSL- og kabelmodem), bildebehandlingsenheter og lagringsenheter. Enheten kobles direkte til en firepinners kontakt på maskinen eller til en hub med flere kontakter som er koblet til maskinen. USB-enheter kan kobles til og fra mens datamaskinen er slått på, og de kan også seriekobles.

**UTP** - forkortelse for Unshielded Twisted Pair - beskriver en type kabel som brukes i de fleste telefonnettverk og enkelte datanettverk. Par av uskjermede ledninger tvinnes sammen for å beskytte mot elektromagnetisk interferens, i stedet for å benytte en metallhylse rundt hvert ledningspar for å beskytte mot interferens.

**utvidelseskort** - et kretskort som installeres i et utvidelsesspor på hovedkortet på enkelte datamaskiner, som utvider funksjonaliteten til maskinen. Eksempler på slike kort er skjermkort, modemkort og lydskort.

**utvidelsesspor** - en kontakt på hovedkortet (på noen maskiner) der du kan sette inn et utvidelseskort og koble det til systembussen.

**utvidet visningsmodus** - en skjerminnstilling som gjør at du kan bruke en ekstra skjerm for å utvide visningsområdet. Dette kalles også toskjermmodus.

**UXGA** - en forkortelse for Ultra Extended Graphics Array - en standard for skjermkort og -kontrollere som støtter oppløsninger på inntil 1600 x 1200.

---

## V

**V** - volt - måleenhet for elektrisk spenning. En V er den spenningen som gir en strømstyrke på 1 ampere når motstanden er 1 ohm.

**varmeavleder** - en metallplate i enkelte prosessorer som hjelper til med å avlede varme.

**ventemodus** - en strømsparingsmodus som slår av alle unødvendige datamaskinoperasjoner for å spare strøm.

**virus** - et program som er laget for å forstyrre arbeidet ditt eller for å ødelegge data som er lagret på datamaskinen. Et virusprogram overføres mellom maskiner via infiserte disketter, programmer som lastes ned fra Internett, eller via e-postvedlegg. Når et infisert program startes, startes samtidig viruset. En vanlig virustype er oppstartsvirus, som lagres i oppstartssektorene på disketter. Hvis du lar disketten bli stående i stasjonen når du slår av datamaskinen, vil maskinen bli infisert når du slår på maskinen igjen og den leser oppstartssektorene på disketten for å finne operativsystemet. Hvis maskinen blir infisert, kan oppstartsviruset kopiere seg selv til alle disketter som benyttes i maskinen, inntil viruset er utryddet.

---

## W

**W** - watt - måleenhet for elektrisk effekt. En W er den effekten som blir omsatt når energien 1 joule virker i 1 sekund.

**Wh** - watttime - en måleenhet som ofte benyttes for å angi batterikapasitet. Et batteri på 66-Wh kan for eksempel gi 66 W i 1 time eller 33 W i 2 timer.

**WLAN** - en forkortelse for Wireless Local Area Network, trådløst nettverk. En serie sammenkoblede datamaskiner som kommuniserer med hverandre via radiobølger og som brukes aksesspunkter og trådløse rutere for å gi tilgang til Internett.

**WWAN** - en forkortelse for Wireless Wide Area Network, trådløst regionnett. Et trådløst høyhastighets datanettverk som bruker mobilteknologi og som dekker et mye større område enn et WLAN.

**WXGA** - en forkortelse for Wide Aspect Extended Graphics Array - en standard for skjermkort og -kontrollere som støtter oppløsninger på inntil 1280 x 800.

---

## X

**XGA** - en forkortelse for Extended Graphics Array - e standard for skjermkort og -kontrollere som støtter oppløsninger på inntil 1024 x 768.

---

## Z

**ZIF** - Zero Insertion Force - en type kontakt som gjør at en databrikke kan settes inn eller tas ut uten at du må bruke kraft som kan skade enten brikken eller kontakten.

**Zip** - et populært datakomprimeringsformat. Filer som er kompilert med Zip-formatet, kalles Zip-filer og har vanligvis filtypen .zip. Selvutpakkende filer er en spesiell type Zip-fil som har filtypen .exe. Du kan pakke ut disse filene ved å dobbeltklikke på dem.

**Zip-stasjon** - en høykapasitets diskettstasjon som er utviklet av Iomega Corporation, som bruker uttakbare 3,5-tommers disketter som kalles Zip-disketter. Zip-diskettene er litt større enn vanlige disketter, omtrent dobbelt så tykke, og kan inneholde inntil 100 MB data.

---

[Tilbake til innholdssiden](#)

[Tilbake til innholdssiden](#)

## Minne

### Servicehåndbok for Dell™ OptiPlex™ 760

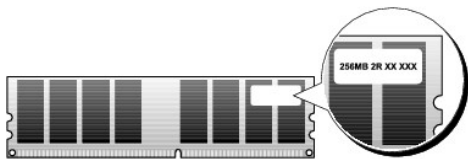
- [Installere minnemodul\(er\)](#)
- [Ta ut minnemodul\(er\)](#)

Du kan utvide datamaskinens minnekapasitet ved å installere minnemoduler på hovedkortet.

Datamaskinen støtter DDR2-minne. Hvis du vil ha mer informasjon om typen minne som støttes av datamaskinen, se de aktuelle spesifikasjonene for systemet i denne boken.

### Oversikt over DDR2-minne

- 1 Når DDR2-minnemoduler installeres i par, bør modulene ha *samme minnestørrelse og hastighet*. Hvis DDR2-minnemodulene ikke installeres i matchende par, vil maskinen fortsatt fungere, men med litt lavere ytelse. Se under etiketten i modulens øvre høyre eller øvre venstre hjørne for å se hvilken kapasitet den har.



**MERK:** Installer alltid DDR2-minnemoduler i den rekkefølgen som er angitt på hovedkortet.

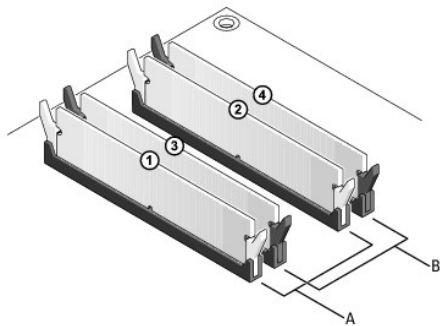
Følgende minnekonfigurasjoner anbefales:

- o Et par med samsvarende minnemoduler installert i DIMM-kontaktene 1 og 2
- eller
- o Et par med samsvarende minnemoduler installert i DIMM-kontaktene 1 og 2, samt et annet samsvarende par som installeres i DIMM-kontaktene 3 og 4.

**ADVARSEL:** Ikke installer ECC-minnemoduler.

- 1 Hvis du installerer blandede par av PC2-5300 (DDR2 667-MHz) og PC2-6400 (DDR2 800-MHz)-minne, fungerer modulene på hastigheten til den tregeste installerte modulen.
- 1 Sørg for at du installerer én minnemodul i DIMM-kontakt 1, kontakten som er nærmest prosessoren, før du installerer moduler i en annen kontakt.

**MERK:** Ultraliten formfaktor støtter bare DIMM-kontakt 1 og 2.



A samsvarende modulpar i DIMM-kontaktene 1 og 2 (hvite festeklips)	B samsvarende modulpar i DIMM-kontaktene 3 og 4 (svarte festeklips)
--	---

**ADVARSEL:** Hvis du tar ut de originale minnemodulene fra maskinen når du oppgraderer minnet, bør du holde dem adskilt fra de nye modulene, selv om du har kjøpt de nye modulene fra Dell. Hvis mulig, bør du ikke sette en original minnemodul i par sammen med en ny minnemodul. Hvis du gjør dette, er det ikke sikkert datamaskinen starter som den skal. Du må installere de opprinnelige minnemodulene i par enten i DIMM-kontaktene 1 og 2 eller i DIMM-kontaktene 3 og 4.

**MERK:** Minne som er kjøpt fra Dell dekkes av maskingarantien.

## Om minnekonfigurasjoner

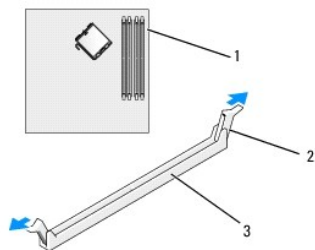
Hvis du bruker et 32-biters operativsystem som Microsoft® Windows® Vista®, støtter datamaskinen maksimalt 4 GB minne. Hvis du bruker et 64-biters operativsystem, støtter datamaskinen maksimum 8 GB (2-GB DIMM i hvert av de fire sporene) med minne.

## Installere minnemodul(er)

**⚠ ADVARSEL!** Før du arbeider inne i datamaskinen, må du lese sikkerhetsanvisningene som fulgte med datamaskinen. Hvis du vil ha mer informasjon om gode sikkerhetsrutiner, kan du gå til nettsiden for overholdelse av forskrifter på [www.dell.com/regulatory\\_compliance](http://www.dell.com/regulatory_compliance).

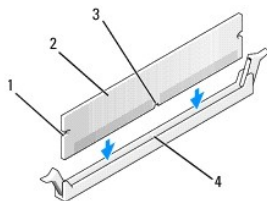
**⚠ ADVARSEL:** Du kan unngå elektrostatisk utladning og skade på interne komponenter ved å jorde deg selv ved hjelp av en håndleddsstropp for jording eller ved å ta på en ualmet metalloverflate på datamaskinkabinettet med jevne mellomrom.

1. Følg fremgangsmåtene i [Arbeide inne i datamaskinen](#).
2. Ta av maskindekslet (se under [Ta av datamaskindekselet](#)) for din egen datamaskin.
3. Trykk festeklipsene i hver ende av minnemodulen utover.



1	minnekontakt nærmest prosessoren	2	festeklips (2)
3	minnekontakt		

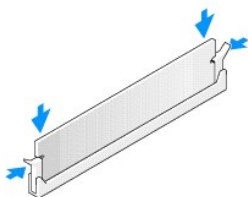
4. Juster hakket i bunnen av modulen etter tverrsporet i kontakten.



1	utsparinger (2)	2	minnemodul
3	hakk	4	tverrspor

**⚠ ADVARSEL:** For å unngå å skade minnemodulen må du trykke den rett ned i kontakten med like stor kraft i hver ende av modulen.

5. Sett modulen inn i kontakten til modulen klikker på plass.  
Hvis du setter inn modulen på riktig måte, klikker festeklipsene på plass inn i utsparingene i hver ende av modulen.



6. Sett på plass datamaskindekslet (se under [Sette på plass maskindekselet](#)).



 **ADVARSEL:** Når du skal tilkoble en nettverkskabel, skal den først kobles til nettverksporten eller –enheten og deretter til datamaskinen.

7. Koble datamaskinen og andre enheter til stikkontaktene, og slå dem deretter på.
  8. Når det vises en melding om at minnestørrelsen er blitt endret, trykker du <F1> for å fortsette.
  9. Logg på datamaskinen.
  10. Høyreklikk på ikonet **Min datamaskin** på Windows-skrivebordet, og klikk på **Egenskaper**.
  11. Klikk kategorien **Generelt**.
  12. Kontroller hvor mye minne (RAM) som er oppført for datamaskinen, for å bekrefte at minnet er installert på riktig måte.
- 

## Ta ut minnemodul(er)

 **ADVARSEL!** Før du arbeider inne i datamaskinen, må du lese sikkerhetsanvisningene som fulgte med datamaskinen. Hvis du vil ha mer informasjon om gode sikkerhetsrutiner, kan du gå til nettsiden for overholdelse av forskrifter på [www.dell.com/regulatory\\_compliance](http://www.dell.com/regulatory_compliance).

 **ADVARSEL:** Du kan unngå elektrostatisk utladning og skade på interne komponenter ved å jorde deg selv ved hjelp av en håndleddsstropp for jording eller ved å ta på en umalt metalloverflate på datamaskinkabinettet med jevne mellomrom.

1. Følg fremgangsmåtene i [Arbeide inne i datamaskinen](#).
2. Ta av maskindekslet (se under [Ta av datamaskindekselet](#)) for din egen datamaskin.
3. Trykk festeklipsene i hver ende av minnemodulen utover.
4. Ta tak i modulen, og dra den oppover.

Hvis det er vanskelig å ta ut modulen, beveger du den forsiktig frem og tilbake for å få den til å løsne fra kontakten.

---

[Tilbake til innholdssiden](#)

# Servicehåndbok for Dell™ OptiPlex™ 760

## Minitårnmaskin






Om datamaskinen  
[Datamaskinen innvendig](#)  
[Systemoppsett](#)  
[Avanserte funksjoner](#)  
[Feilsøking](#)  
[Få hjelp](#)  
[Ordliste](#)

Fjerne og skifte deler  
[Arbeide inne i datamaskinen](#)  
[Ta av datamaskindekselet](#)  
[Bryter for kabinettinntrengning](#)  
[Kort](#)  
[Stasjoner](#)  
[Varmeavleder og prosessor](#)  
[Systemvifte](#)  
[I/O-panel](#)  
[Strømforsyning](#)  
[Høytalere](#)  
[Minne](#)  
[Batteri](#)  
[Hovedkort](#)  
[Sette på plass maskindekselet](#)

---

## OBS!, Forsiktig og Advarsel

-  **OBS!** Et OBS!-avsnitt inneholder viktig informasjon som gjør at du kan bruke datamaskinen mer effektivt.
-  **ADVARSEL:** Et ADVARSEL-avsnitt angir potensiell fare for maskinvaren eller tap av data hvis du ikke følger instruksjonene.
-  **ADVARSEL:** En ADVARSEL angir en potensiell fare for skade på eiendom, personskade eller dødsfall.

Hvis du kjøpte en datamaskin i serien Dell™ n, gjelder ikke eventuelle referanser i dette dokumentet til operativsystemet Microsoft® Windows®.

---

Informasjonen i dette dokumentet kan endres uten varsel.  
© 2008-2009 Dell Inc. Med enerett.

Reproduksjon i enhver form er strengt forbudt uten skriftlig tillatelse fra Dell Inc.

Varemerker som brukes i denne teksten: *Dell*, *DELL*-logoen, *OptiPlex*, *TravelLite*, *OpenManage*, og *StrikeZone* er varemerker som tilhører Dell Inc.; *Intel* and *SpeedStep* er registrerte varemerker som tilhører Intel Corporation i USA og andre land; *Microsoft*, *Windows*, *Windows Vista* og *Start-knappen i Windows* er enten registrerte varemerker eller varemerker som tilhører Microsoft Corporation i USA og/eller andre land; *CompuTrace* er et registrert varemerke som tilhører Absolute Software Corp.; *Citrix* er et registrert varemerke som tilhører Citrix Systems, Inc. og/eller et av dets datterselskaper, og kan være registrert ved United States Patent and Trademark Office og i andre land.; *Bluetooth* er et varemerke som eies av Bluetooth SIG, Inc. og brukes av Dell Inc. ifølge lisens; *ENERGY STAR* er et registrert varemerke som tilhører U.S. EPA (Environmental Protection Agency). Dell Inc. har, som deltaker i ENERGY STAR-programmet, fastslått at dette produktet oppfyller ENERGY STAR-retningslinjene for energiøkonomi.

Modeller: DCTR, DCNE, DCSM og DCCY

Februar 2009 Rev. A01

---

[Tilbake til innholdssiden](#)

[Tilbake til innholdssiden](#)

## Kort

### Servicehåndbok for Dell™ OptiPlex™ 760

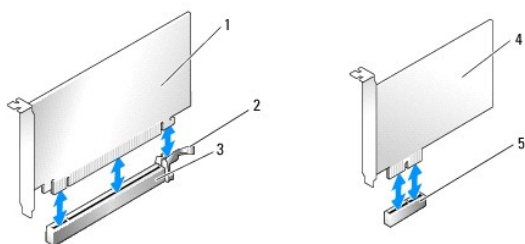
**⚠ ADVARSEL!** Før du arbeider inne i datamaskinen, må du lese sikkerhetsanvisningene som fulgte med datamaskinen. Hvis du vil ha mer informasjon om sikkerhet, går du til hjemmesiden for overholdelse av forskrifter (Regulatory Compliance) på [www.dell.com/regulatory\\_compliance](http://www.dell.com/regulatory_compliance).

**⚠ ADVARSEL:** For å unngå å skade komponentene inne i maskinen må du lade ut din egen statiske elektrisitet før du berører en av de elektroniske komponentene i enheten. Det kan du gjøre ved å berøre en umalt metalloverflate på maskinkabinettet.

**🔍 MERK:** Du må sette inn fyllbraketter i tomme kortsporåpninger for å beholde FCC-sertifiseringen av datamaskinen. Brakettene holder også støv og skitt utenfor datamaskinen og opprettholder luftstrømmen som avkjøler datamaskinen.

Datamaskinen din støtter et PS/2-serieportkort og har følgende spor for PCI- og PCI Express-kort:

- 1 To spor for PCI-kort
- 1 Ett spor for PCI Express x16-kort
- 1 Ett spor for PCI Express x1 kort



1	PCI Express x16-kort	2	festetapp (kun for PCI Express-kort)
3	PCI Express x16-kortspor	4	PCI Express x1-kort
5	PCI Express x1-kortspor		

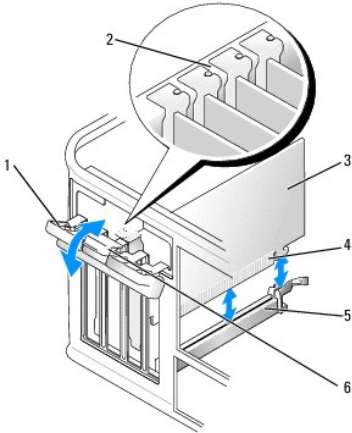
## Sette inn et PCI eller PCI Express-kort

**🔍 MERK:** Dell-datamaskinen din bruker bare PCI- og PCI-spor.

**🔍 MERK:** Serieportkortet for din minitårnmaskin omfatter to PS/2-kontakter.

Hvis du skifter ut et kort, må du avinstallere driveren til det gamle kortet. Se under anvisninger i dokumentasjonen som fulgte med programvaren.

1. Følg fremgangsmåtene i [Arbeide inne i datamaskinen](#).
2. Ta av datamaskindekselet (se under [Ta av datamaskindekselet](#)).
3. Skyv forsiktig utløsertappen på kortlåsen utløserpak fra innsiden for å åpne låsen. Låsen blir stående i åpen posisjon.



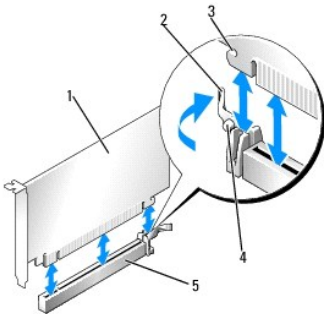
1	kortlås	2	justeringsskinne
3	kort	4	kortkantkontakt
5	kortkontakt	6	utløsertapp

4. Hvis du installerer et nytt kort, må du fjerne fyllbraketten for å lage en åpning for kortsporet.
5. Hvis du skal skifte ut et kort som allerede står i maskinen, tar du ut kortet. Om nødvendig kobler du fra eventuelle kabler som er festet til kortet.
6. Hvis kortet har en kortlåsestolpe, fjerner du stolpen. Dra ut festetappen, ta tak i de øverste hjørnene av kortet, og trekk det forsiktig ut av kontakten.
7. Klargjør det nye kortet for installering.

**⚠ ADVARSEL! Noen nettverkskort starter automatisk maskinen når de er koblet til et nettverk. Unngå elektrisk støt ved å koble maskinen fra strømmettet før du installerer kort.**

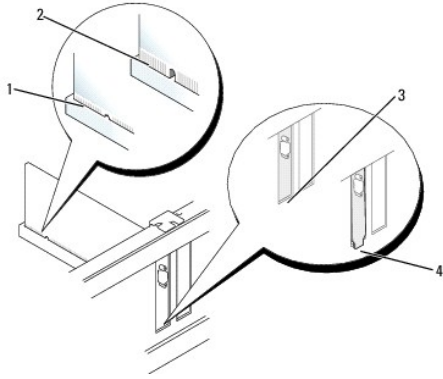
**📄 MERK:** Les dokumentasjonen som fulgte med kortet, for å få opplysninger om hvordan du konfigurerer det, foretar interne tilkoblinger eller på annen måte tilpasser kortet for datamaskinen.

8. Hvis du installerer kortet i x16-kortkontakten, plasserer du kortet slik at festespolet er på linje med festetappen, og trekker forsiktig i festetappen.



1	PCI Express x16-kort	2	spak
3	festespor (ikke alle kort)	4	festetapp
5	PCI Express x16-kortkontakt		

9. Sett kortet inn i kontakten og trykk det bestemt nedover. Pass på at kortet er satt helt inn i sporet.



1	kort som er satt riktig på plass	2	kort som ikke er satt riktig på plass
3	brakett i sporet	4	braketten utenfor sporet

10. Før du lukker kortlåsemekanismen, må du kontrollere følgende:

- 1 At den øvre kanten på alle kortene og fyllbrakettene står jevnt med justeringskanten.
- 1 At hakket øverst på kortet eller fyllbraketten passer rundt justeringshullet.

11. Fest kortet/kortene ved å lukke kortlåsen og klikke den på plass.

**⚠ ADVARSEL: Ikke før ledninger over eller bak kortene. Hvis du legger ledninger over kortene, kan det hindre deg i å lukke datamaskindekset ordentlig eller føre til skade på utstyret.**

12. Koble til eventuelle ledninger som skal festes til kortet.

I dokumentasjonen for kortet finner du informasjon om hvordan du kobler til kortkablene.

13. Sett på plass datamaskindekset (se under [Sette på plass maskindekselet](#)), koble datamaskinen/enhetene til stikkontaktene igjen, og slå dem på.

14. Hvis du har installert et lydkort:

- a. Start systemoppsett, velg **Systemkonfigurasjon** → **Diverse enheter** og endre **Lyd-innstillingen** til **Deaktivert** (se under [Starte systemoppsett](#)).
- b. Koble eksterne lydenheter til kontaktene på lydkortet. Ikke koble eksterne lydenheter til mikrofon-, høyttaler/hodetelefon- eller inngangskontaktene bak på datamaskinen.

**⚠ ADVARSEL: Hvis du deaktiverer det integrerte nettverkskortet, vil du ikke ha AMT- (Active Management Technology) funksjonalitet.**

15. Hvis du har installert et nettverkskort, og vil slå av det integrerte nettverkskortet:

- a. Start systemoppsett, velg **Systemkonfigurasjon** → **Integrert nettverkskort** og endre innstillingen til **Deaktivert** (se under [Starte systemoppsett](#)).

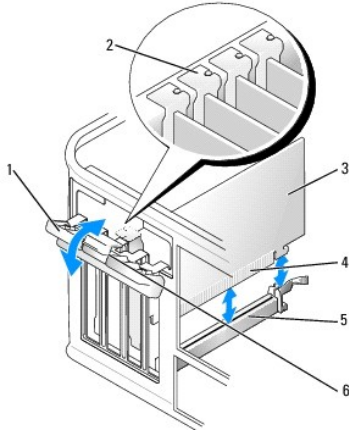
**⚠ ADVARSEL: Hvis du skal koble til en nettverkskabel, kobler du først kabelen til nettverkskontakten i veggen og deretter til datamaskinen.**

- b. Koble nettverkskabelen til kontakten på nettverkskortet. Ikke koble nettverkskabelen til det integrerte nettverkskortet bak på maskinen.

16. Installer eventuelle drivere som trengs for kortet, som beskrevet i dokumentasjonen for kortet.

## Ta ut et PCI eller PCI Express-kort

1. Følg fremgangsmåtene i [Arbeide inne i datamaskinen](#).
2. Ta av datamaskindekset (se under [Ta av datamaskindekset](#)).
3. Skyv forsiktig utløsertappen på kortlåsen utløserpak fra innsiden for å åpne låsen. Låsen blir stående i åpen posisjon.



1	kortlås	2	justeringsskinne
3	kort	4	kortkantkontakt
5	kortkontakt	6	utløsertapp

4. Om nødvendig kobler du fra eventuelle kabler som er festet til kortet.
5. Hvis du ikke skal sette inn noe nytt kort, setter du inn en fyllbrakett i den tomme kortsporåpningen.

**MERK:** Du må sette inn fyllbraketter i tomme kortsporåpninger for å beholde FCC-sertifiseringen av datamaskinen. Brakettene holder også støv og skitt utenfor datamaskinen og opprettholder luftstrømmen som avkjøler datamaskinen.

**ADVARSEL:** Hvis du skal koble til en nettverkskabel, kobler du først kabelen til nettverkskontakten i veggen og deretter til datamaskinen.

6. Sett på plass datamaskindekselet (se under [Sette på plass maskindekselet](#)), koble datamaskinen/enhetene til stikkontaktene igjen, og slå dem på.
7. Avinstaller kortdriveren. Se under anvisninger i dokumentasjonen som fulgte med programvaren.
8. Hvis du har tatt ut et lydkort:
  - a. Start systemoppsett, velg **Systemkonfigurasjon** → **Diverse enheter** og endre **Lyd-innstillingen** til **Aktivert** (se under [Starte systemoppsett](#)).
  - b. Koble eksterne lydenheter til kontaktene på lydkortet. Ikke koble eksterne lydenheter til mikrofon-, høyttaler/hodetelefon- eller inngangskontaktene bak på datamaskinen.
9. Hvis du har tatt ut et nettverk kort, og vil slå på det integrerte nettverk kortet:
  - a. Start systemoppsett, velg **Systemkonfigurasjon** → **Integrert nettverk kort** og endre innstillingen til **Aktivert** (se under [Starte systemoppsett](#)).
  - b. Koble nettverkskabelen til det interne nettverk kortet bak på maskinen.

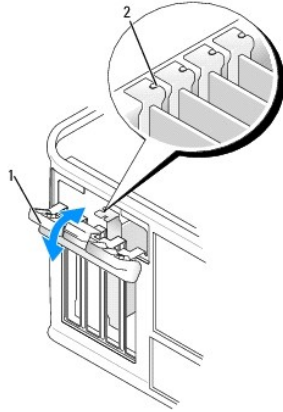
## PS/2-serieportadapter

**ADVARSEL!** Før du arbeider inne i datamaskinen, må du lese sikkerhetsanvisningene som fulgte med datamaskinen. Hvis du vil ha mer informasjon om sikkerhet, går du til hjemmesiden for overholdelse av forskrifter (Regulatory Compliance) på [www.dell.com/regulatory\\_compliance](http://www.dell.com/regulatory_compliance).

**ADVARSEL:** For å unngå å skade komponentene inne i maskinen, må du lade ut din egen statiske elektrisitet før du berører noen av de elektroniske komponentene. Det kan du gjøre ved å berøre en umalt metalloverflate på maskinkabinettet.

## Installere en PS/2-serieportadapter

1. Følg fremgangsmåtene i [Arbeide inne i datamaskinen](#).
2. Ta av datamaskindekselet (se under [Ta av datamaskindekselet](#)).
3. Skyv forsiktig utløsertappen på kortlåsens utløserpak fra innsiden for å åpne låsen. Låsen blir stående i åpen posisjon.

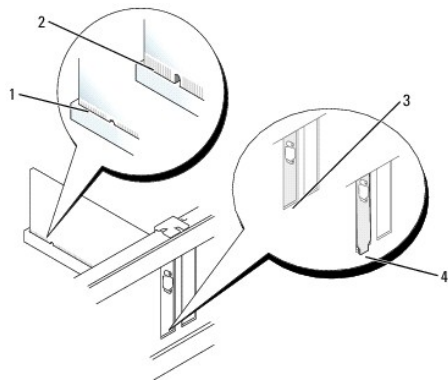


1	kortlås	2	justeringsskinne
---	---------	---	------------------

4. Ta ut fyllbraketten (hvis det finnes).

**MERK:** Se under dokumentasjonen som fulgte med PS/2-serieportadapteren for å få informasjon om konfigurering av adapteren, etablere interne tilkoblinger eller tilpasse den for datamaskinen.

5. Plasser braketten til PS/2-serieportkortet i låsesporet, og trykk bestemt ned. Pass på at kortet er satt helt inn i sporet.



1	kort som er satt riktig på plass	2	kort som ikke er satt riktig på plass
3	brakett i sporet	4	braketten utenfor sporet

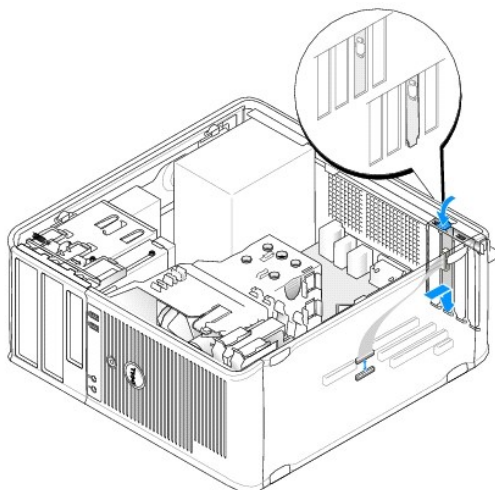
6. Før du lukker kortlåsemekanismen, må du kontrollere følgende:

- 1 At den øvre kanten på alle kortene og fyllbrakettene står jevnt med justeringskanten.
- 1 At hakket øverst på kortet eller fyllbraketten passer rundt justeringshullet.

7. Lukk kortlåsen og trykk forsiktig på den inntil den går i lås.

**ADVARSEL:** Ikke før kabler over installerte kort. Hvis du legger ledninger over kortene, kan det hindre deg i å lukke datamaskindekslet ordentlig eller føre til skade på utstyret.

8. Koble kortkabelen til kontakten for serieportkortet (SERIAL2) på hovedkortet (du finner kontaktplasseringer her: [Hovedkortkomponenter](#)).

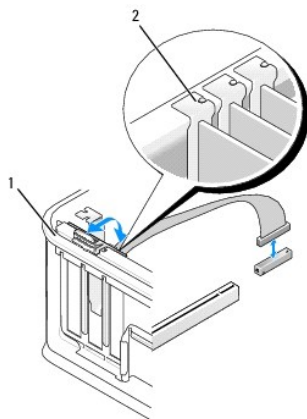


**MERK:** Se under dokumentasjonen som fulgte med PS/2-serieportadapteren for å få informasjon om kabeltilkoblinger.

9. Sett på plass datamaskindekselet (se under [Sette på plass maskindekselet](#)).

### Fjerne en PS/2-serieportadapter

1. Følg fremgangsmåtene i [Arbeide inne i datamaskinen](#).
2. Ta av datamaskindekselet (se under [Ta av datamaskindekselet](#)).
3. Skyv forsiktig utløsertappen på kortlåsens utløserpak fra innsiden for å åpne låsen. Låsen blir stående i åpen posisjon.



1	kortlås	2	justeringsskinne
---	---------	---	------------------

4. Koble kabelen til PS/2-serieportadapteren fra hovedkortet (se under [Hovedkortkomponenter](#)).
5. Om nødvendig, kobler du fra eventuelle eksterne kabler som er festet til kortet.
6. Lirk ut braketten til PS/2-serieportkortet fra låsesporet.
7. Hvis du ikke skal sette inn noe nytt kort, setter du inn en fyllbrakett i den tomme kortsporåpningen.

**MERK:** Du må sette inn fyllbraketter i tomme kortsporåpninger for å beholde FCC-sertifiseringen av datamaskinen. Brakettene holder også støv og skitt utenfor datamaskinen, og opprettholder luftstrømmen som avkjøler datamaskinen.



8. Før du lukker kortlåsemekanismen, må du kontrollere følgende:
    1. At den øvre kanten på alle kortene og fyllbrakettene står jevnt med justeringskanten.
    1. At hakket øverst på kortet eller fyllbraketten passer rundt justeringshullet.
  9. Fest kortet/kortene ved å lukke kortlåsen og klikke den på plass.
  10. Sett på plass datamaskindekselet (se under [Sette på plass maskindekselet](#)).
- 

[Tilbake til innholdssiden](#)

[Tilbake til innholdssiden](#)

## Varmeavleder og prosessor

Servicehåndbok for Dell™ OptiPlex™ 760

**⚠ ADVARSEL!** Før du arbeider inne i datamaskinen, må du lese sikkerhetsanvisningene som fulgte med datamaskinen. Hvis du vil ha mer informasjon om sikkerhet, går du til hjemmesiden for overholdelse av forskrifter (Regulatory Compliance) på [www.dell.com/regulatory\\_compliance](http://www.dell.com/regulatory_compliance).

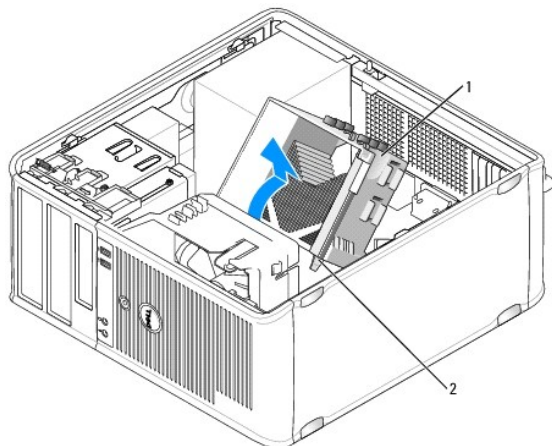
**⚠ ADVARSEL:** For å unngå å skade komponentene inne i maskinen må du lade ut din egen statiske elektrisitet før du berører en av de elektroniske komponentene i enheten. Det kan du gjøre ved å berøre en umalt metalloverflate på maskinkabinettet.

### Ta ut prosessormodulen

1. Følg fremgangsmåten i [Arbeide inne i datamaskinen](#).
2. Ta av datamaskindekselet (se under [Ta av datamaskindekselet](#)).

**⚠ ADVARSEL!** Til tross for plastbeskyttelsen, kan varmeavlederenheten være svært varm under normal bruk. Kontroller at varmeavlederen er avkjølt før du berører den.

3. Løsne festeskruene på hver side av varmeavlederenheten.
4. Roter varmeavlederenheten oppover, og ta den ut av datamaskinen. Legg varmeavlederen opp-ned med det termiske fettene vendt opp.

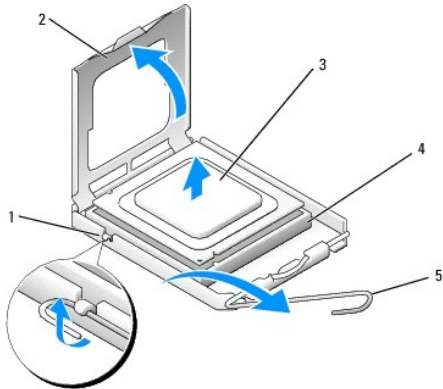


1	varmeavleder	2	festeskruer (2)
---	--------------	---	-----------------

**⚠ ADVARSEL:** Med mindre en ny varmeavleder er påkrevd for den nye prosessoren, kan du bruke den opprinnelige varmeavlederenheten på nytt når du setter inn prosessoren.

5. Åpne prosessordekslet ved å skyve utløserspaken fra under midtre deksellås på sokkelen. Trekk deretter spaken tilbake for å frigjøre prosessoren.

**⚠ ADVARSEL:** Når du skifter ut en prosessormodul, må du ikke berøre noen av pinnene inni støpselet eller la noen gjenstander falle på pinnene inni støpselet.



1	midtre deksellås	2	prosessordeksel	3	prosessor
4	sokkel	5	utløerspak		

6. Ta prosessoren forsiktig ut av sokkelen.

La utløerspaken stå i utløerposisjon slik at sokkelen er klar til å motta den nye prosessoren.

## Installere prosessoren

**⚠ ADVARSEL:** Jord deg selv ved å ta på en umalt metalloverflate på baksiden av datamaskinen.

**⚠ ADVARSEL:** Når du skifter ut en prosessormodul, må du ikke berøre noen av pinnene inni støpselet eller la noen gjenstander falle på pinnene inni støpselet.

1. Følg fremgangsmåtene i [Arbeide inne i datamaskinen](#).

2. Ta av datamaskindekselet (se under [Ta av datamaskindekselet](#)).

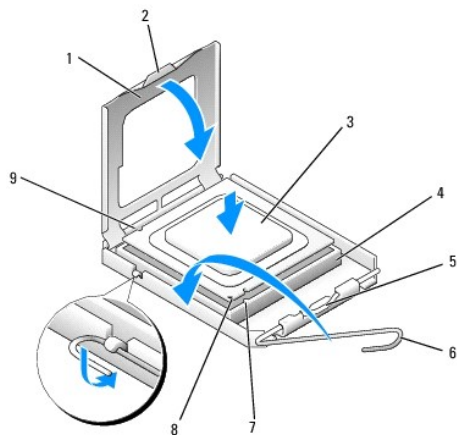
3. Pakk ut den nye prosessormodulen, og pass på at du ikke berører undersiden av den.

**🔍 MERK:** Du må plassere prosessoren riktig i sokkelen for å unngå permanent skade på prosessoren og datamaskinen når du slår på datamaskinen.

4. Hvis utløerspaken på sokkelen ikke er helt trukket ut, trekker du den helt ut.

5. Rett inn fremre og bakre tilpasningsspor på prosessoren med fremre og bakre tilpasningsspor på sokkelen.

6. Juster pinne 1-hjørnene på prosessormodulen og støpselet.



1	prosessordeksel	2	tapp	3	prosessor
---	-----------------	---	------	---	-----------

4	prosessorstøpse	5	midtre deksellås	6	utløerspåk
7	fremre justeringsspor	8	indikator for sokkel og prosessorpinne 1	9	bakre justeringsspor

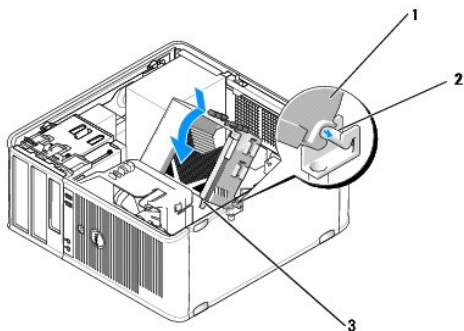
△ **ADVARSEL:** For å unngå skader, må du kontrollere at prosessormodulen er tilpasset støpselet, og du må ikke ta for hardt i når du installerer prosessormodulen.

7. Sett prosessormodulen forsiktig inn i støpselet og kontroller at den er riktig plassert.
8. Når prosessoren er ordentlig på plass i sokkelen, lukker du prosessordekslet.  
Kontroller at fliken på prosessordekslet er plassert under den midtre deksellåsen på støpselet.
9. Drei sokkelutløerspaken bakover mot sokkelen, og klikk den på plass for å feste prosessoren.
10. Tørk av termisk fett på bunnen av varmeavlederen.

△ **ADVARSEL:** Husk å påføre nytt termisk fett. Termisk fett er svært viktig for å få tilstrekkelig termisk kontakt, noe som er nødvendig for å få optimal prosessordrift.

11. Påfør termisk fett på toppen av prosessormodulen etter behov.
12. Installer varmeavlederenheten.
  - a. Sett varmelederenheten tilbake på varmeavlederenhetens brakett.
  - b. Roter varmeavlederenheten nedover mot datamaskinbasen og stram til de to festeskrueene.

△ **ADVARSEL:** Kontroller av varmeavlederenheten er riktig plassert og festet.



1	varmeavlederenhet	2	brakett for varmeavlederenhet
3	festeskrueinnkapsling (2)		

13. Sett på plass datamaskindekselet (se under [Sette på plass maskindekselet](#)).

## Bryter for kabinettinntrengning

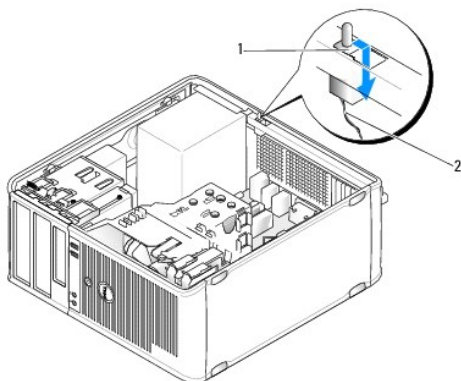
Servicehåndbok for Dell™ OptiPlex™ 760

**⚠ ADVARSEL!** Før du arbeider inne i datamaskinen, må du lese sikkerhetsanvisningene som fulgte med datamaskinen. Hvis du vil ha mer informasjon om sikkerhet, går du til hjemmesiden for overholdelse av forskrifter (Regulatory Compliance) på [www.dell.com/regulatory\\_compliance](http://www.dell.com/regulatory_compliance).

### Fjerne bryteren for kabinettinntrengning

1. Følg fremgangsmåtene i [Arbeide inne i datamaskinen](#).
2. Ta av datamaskindekselet (se under [Ta av datamaskindekselet](#)).
3. Koble kabelen til bryteren for kabinettinntrengning fra systemkortet ved å bruke to fingre til å klemme utløsermekanismen på en side av kontakten mens du trekker for å koble fra kabelkontakten.
4. Skyv kabelen til bryteren for kabinettinntrengning ut av sporet i metallbraketten, og skyv den deretter nedover gjennom det kvadratiske hullet i braketten for å fjerne bryteren og dens tilkoblede kabel fra datamaskinen.

**🔍 MERK:** Du kan føle litt mostand mens du skyver bryteren ut av sporet.




1 bryter for kabinettinntrengning	2 kabel til bryteren for kabinettinntrengning
-----------------------------------	---

### Fjerne bryteren for kabinettinntrengning

1. Skyv forsiktig inn bryteren fra under metallbraketten, og skyv deretter bryteren for kabinettinntrengning inn i sporet inntil du føler at den går i lås.
2. Koble kabelen til bryteren for kabinettinntrengning til hovedkortet.
3. Sett på plass datamaskindekselet (se under [Sette på plass maskindekselet](#)).

### Tilbakestille kabelen til detektoren for kabinettinntrengning

1. Slå på (eller omstart) datamaskinen.
2. Når DELL™-logoen vises, trykker du på <F12> umiddelbart.  
  
Hvis du venter for lenge og operativsystemets logo vises, fortsetter du å vente til du ser Microsoft® Windows®-skrivebordet. Deretter slås du av datamaskinen og prøver på nytt.
3. Velg alternativet **Chassis Intrusion** (Kabinettinntrengning), og trykk deretter på venstre eller høyre pil for å velge **Reset** (Tilbakestill). Endre innstillingen til **On** (På), **On-Silent** (På-Stille) eller **Disabled** (Deaktivert).

 **MERK:** Standardinnstillingen er **On-Silent** (På-Stille).

4. Lagre BIOS-innstillingen og avslutt systemoppsett.

---

[Tilbake til innholdssiden](#)

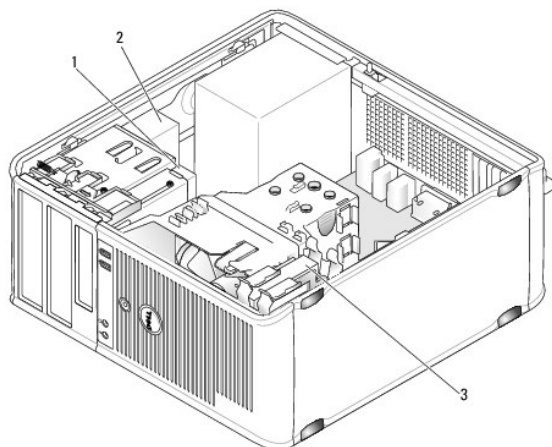
[Tilbake til innholdssiden](#)

## Stasjoner

### Servicehåndbok for Dell™ OptiPlex™ 760

Datamaskinen støtter:

- 1 To SATA- (serielle ATA) harddisker
- 1 En 3,5-tommers diskettstasjon eller mediekortleser
- 1 To optiske SATA-stasjoner



1	en 3,5-tommers diskettstasjon eller mediekortleser	2	optisk stasjon
3	harddisk		

## Generelle retningslinjer for stasjonsinstallering

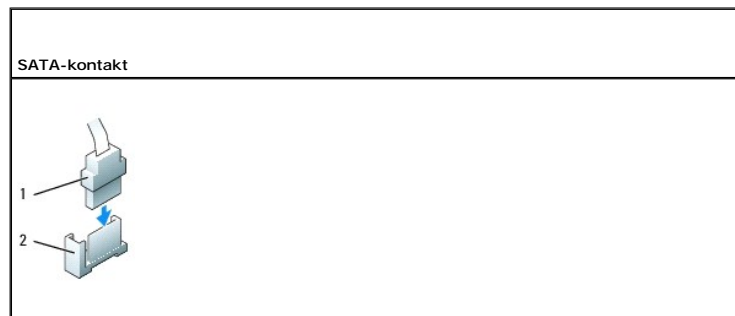
SATA-kontakter på hovedkortet er merket SATA0, SATA1, SATA2 og SATA3.

Harddisker må være koblet til de lavest nummererte SATA-kontaktene, mens andre SATA-enheter (f.eks. en optisk stasjon) må være koblet til de gjenværende SATA-kontaktene som er nummerert høyere enn den som harddisken(e) er koblet til. Hvis du for eksempel har to SATA-harddisker og en optisk SATA-stasjon, kobler du de to harddiskene til SATA0- og SATA1-kontaktene og kobler den optiske SATA-stasjonen til SATA2-kontakten. Se under [Hovedkortkomponenter](#) hvis du vil ha informasjon om SATA-kontaktens plassering på hovedkortet.

## Koble til stasjonskabler

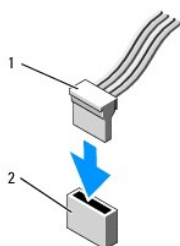
Når du installerer en stasjon, kobler du til to kabler – en likestrømskabel og en datakabel – på baksiden av stasjonen.

## Datagrensesnittkontakter



1	kontakt for datagrensesnittkabel	2	datagrensesnittkontakt
---	----------------------------------	---	------------------------

## Strømkabelkontakter

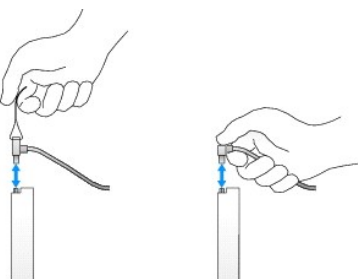


1	strømkabel	2	strøminngangskabel
---	------------	---	--------------------

## Koble til og koble fra stasjonskabler

Når du fjerner en kabel med en uttrekksknapp, griper du den fargelagte uttrekksknappen og trekker inntil kontakten kobles fra.

Når du kobler en kabel til og fra uten en uttrekksknapp, holder du kableen i den svarte kontakten på hver ende.



## Harddisk

**⚠ ADVARSEL!** Før du arbeider inne i datamaskinen, må du lese sikkerhetsanvisningene som fulgte med datamaskinen. Hvis du vil ha mer informasjon om sikkerhet, går du til hjemmesiden for overholdelse av forskrifter (Regulatory Compliance) på [www.dell.com/regulatory\\_compliance](http://www.dell.com/regulatory_compliance).

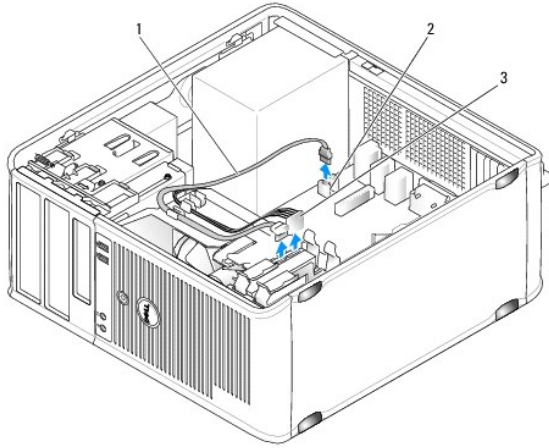
**⚠ ADVARSEL!** Unngå elektrisk støt. Trekk alltid ut strømledningen til datamaskinen fra stikkkontakten før du tar av dekselet på datamaskinen.

**⚠ ADVARSEL:** For å unngå skade på disken, må du ikke sette den fra deg på en hard overflate. Sett harddisken fra deg på et dempende underlag.

## Ta ut en harddisk

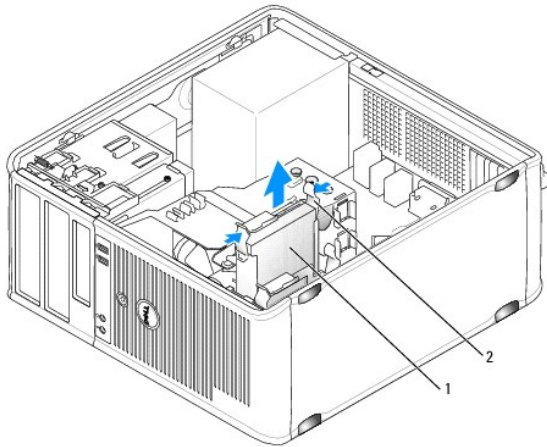
1. Hvis du skal skifte ut en harddisk som inneholder data som du vil beholde, må du sikkerhetskopiere filene før du starter.
2. Les dokumentasjonen for stasjonen for å kontrollere at den er konfigurert for datamaskinen.
3. Følg fremgangsmåtene i [Arbeide inne i datamaskinen](#).
4. Ta av datamaskindekselet (se under [Ta av datamaskindekselet](#)).
5. Koble strøm- og datakablene fra harddisken og hovedkortet.





1	datakabel	2	harddiskens hovedkortkontakt
3	strømkabel		

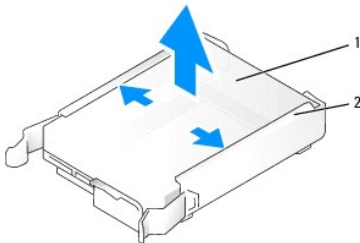
6. Trykk inn på de blå utløsertappene på hver side av harddisken, og skyv stasjonen opp og ut av datamaskinen.



1	harddisk	2	utløsertapper (2)
---	----------	---	-------------------

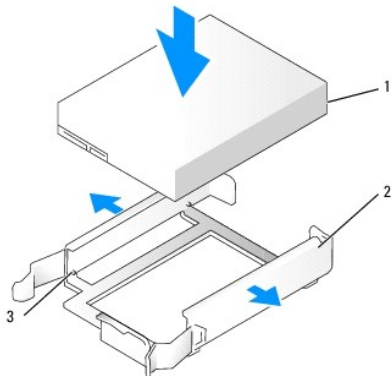
### Installere en harddisk

1. Pakk ut den nye harddisken og gjør den klar for installering.
2. Les dokumentasjonen for stasjonen for å kontrollere at den er konfigurert for datamaskinen.
3. Hvis den nye harddisken ikke har en harddiskbrakett i plast påsatt, tar du av braketten fra den eksisterende stasjonen ved å nappe den løs.



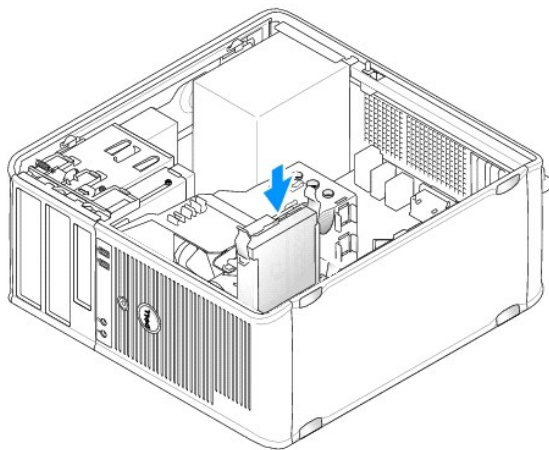
1	harddisk	2	harddiskbrakett
---	----------	---	-----------------

4. Spre sidene på stasjonsbraketten forsiktig, og skyv harddisken inn i braketten slik at stasjonen justeres med brakettspinnene inntil stasjonen klikker på plass.



1	harddisk	2	harddiskbrakett
3	pinner		

5. Skyv stasjonen forsiktig inn i stasjonsbrønnen inntil den går il lås.



6. Koble strømledningen og datakabelen til stasjonen.  
7. Sørg for at datakabelen er godt festet til kontakten på hovedkortet.

**⚠ ADVARSEL:** Datakabelen skal alltid kobles til **SATA0-kontakten på hovedkortet eller til SATA1-kontakten** hvis du allerede har en harddisk koblet til SATA0-kontakten og du installerer en andre harddisk.

8. Kontroller at alle kontakter til kabler og ledninger er festet på riktig måte.  
9. Sett på plass datamaskindekselet (se under [Sette på plass maskindekselet](#)).  
10. Sett inn oppstartbare medier. Start systemoppsett (se under [Starte systemoppsett](#)) og oppdater SATA-portalternativet under Drives (Stasjoner).  
11. Avslutt systemoppsett og start datamaskinen på nytt.  
12. Partisjoner og formater stasjonen.  
Se under dokumentasjonen for operativsystemet hvis du vil ha instruksjoner.  
13. Test harddisken ved å kjøre Dell Diagnostics (se under [Dell Diagnostics](#)).

14. Hvis stasjonen du akkurat installerte, er den primære stasjonen, installerer du operativsystemet på harddisken. Hvis stasjonen du akkurat installerte, er den primære stasjonen, setter du inn et oppstartbart medium i oppstartsstasjonen. Se under i dokumentasjonen som fulgte med stasjonen, hvis du vil ha instruksjoner om hvordan du installerer programvare som kreves for å bruke stasjonen.

## Sette inn en harddisk til

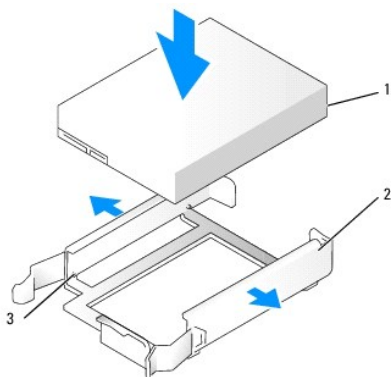
**⚠ ADVARSEL!** Før du arbeider inne i datamaskinen, må du lese sikkerhetsanvisningene som fulgte med datamaskinen. Hvis du vil ha mer informasjon om sikkerhet, går du til hjemmesiden for overholdelse av forskrifter (Regulatory Compliance) på [www.dell.com/regulatory\\_compliance](http://www.dell.com/regulatory_compliance).

**⚠ ADVARSEL!** Unngå elektrisk støt. Trekk alltid ut strømledningen til datamaskinen fra stikkkontakten før du tar av dekselet på datamaskinen.

**⚠ ADVARSEL!** For å unngå skade på disken, må du ikke sette den fra deg på en hard overflate. Sett harddisken fra deg på et dempende underlag.

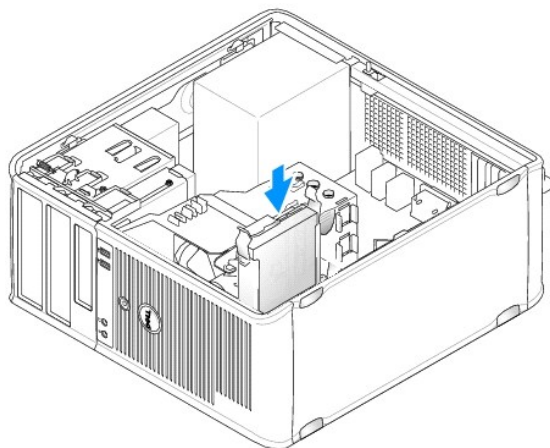
**⚠ ADVARSEL!** Hvis du skal skifte ut en harddisk som inneholder data som du vil beholde, må du sikkerhetskopiere filene før du starter.

1. Les dokumentasjonen for stasjonen for å kontrollere at den er konfigurert for datamaskinen.
2. Følg fremgangsmåtene i [Arbeide inne i datamaskinen](#).
3. Ta av datamaskindekselet (se under [Ta av datamaskindekselet](#)).
4. Fjern harddiskbraketten i plast fra innsiden av harddisken ved å klemme på utløsertappene og trekke braketten forsiktig opp og ut av stasjonen.
5. Spre sidene på stasjonsbraketten forsiktig, og skyv harddisken inn i braketten slik at stasjonen justeres med brakettpinnene inntil stasjonen klikker på plass.

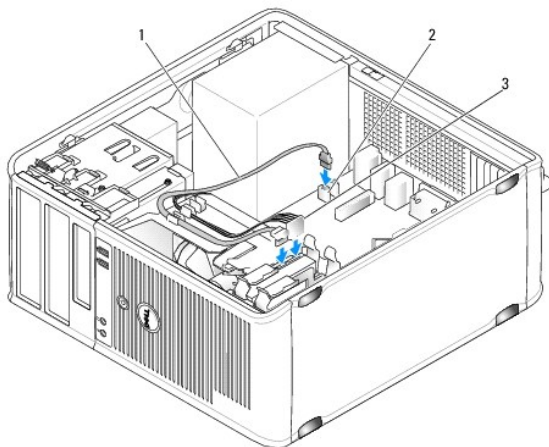


1	harddisk	2	harddiskbrakett	3	pinner
---	----------	---	-----------------	---	--------

6. Skyv den nye harddisken forsiktig inn i stasjonsbrønnen inntil den går i lås.
7. Koble strømledningen til stasjonen.



8. Finn frem til en ubrukt SATA-kontakt på hovedkortet, og koble en datakabel til denne kontakten og til den sekundære harddisken.



1	datakabel	2	harddiskens hovedkortkontakt
3	strømkabel		

9. Sett på plass datamaskindekselet (se under [Sette på plass maskindekselet](#)).
10. Start programmet for systemoppsett (se under [System Setup \(Systemoppsett\)](#)), og oppdater SATA-portalternativet under Drives (Stasjoner).
11. Avslutt systemoppsett og start datamaskinen på nytt.
12. Partisjoner og formater stasjonen.  
Se under dokumentasjonen for operativsystemet hvis du vil ha instruksjoner.
13. Test harddisken ved å kjøre Dell Diagnostics (se under [Dell Diagnostics](#)).
14. Hvis stasjonen du akkurat installerte, er den primære stasjonen, installerer du operativsystemet på harddisken.

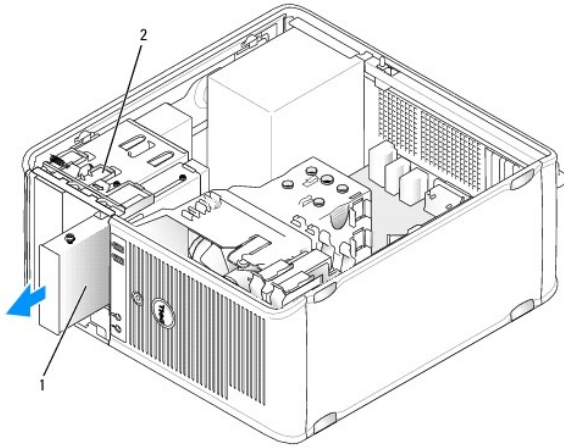
## Diskettstasjon

**⚠ ADVARSEL!** Før du arbeider inne i datamaskinen, må du lese sikkerhetsanvisningene som fulgte med datamaskinen. Hvis du vil ha mer informasjon om sikkerhet, går du til hjemmesiden for overholdelse av forskrifter (Regulatory Compliance) på [www.dell.com/regulatory\\_compliance](http://www.dell.com/regulatory_compliance).

**⚠ ADVARSEL!** Unngå elektrisk støt. Trekk alltid ut strømfedningen til datamaskinen fra stikkontakten før du tar av dekselet på datamaskinen.

## Ta ut diskettstasjonen

1. Start opp datamaskinen og start systemoppsett (se under [Starte systemoppsett](#)). Bruk alternativet **Diskette Drive** (Diskettstasjon) til å deaktivere diskettstasjonen.
2. Følg fremgangsmåtene i [Arbeide inne i datamaskinen](#).
3. Ta av datamaskindekselet (se under [Ta av datamaskindekselet](#)).
4. Fjern stasjonspanelet ved å skyve stasjonsutløserlåsen nedover for å åpne panelet, og fjern det deretter fra hengslene.
5. Koble strøm- og datakablene fra baksiden av diskettstasjonen og hovedkortet.

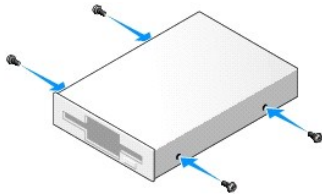


1	diskettstasjon	2	stasjonsutløser
---	----------------	---	-----------------

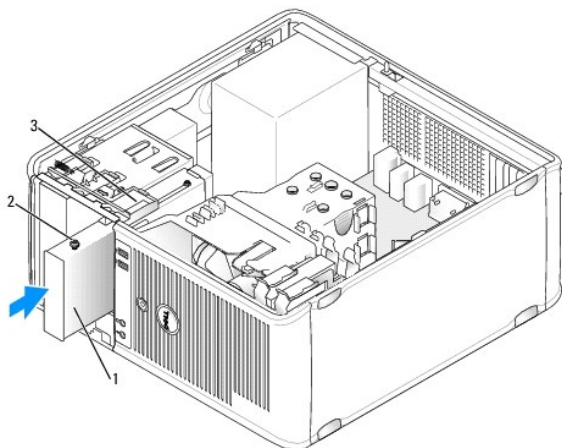
6. Grip glideplatespaken, og skyv den mot bunnen av datamaskinen inntil stasjonspanelet spretter opp. Hold spaken på plass, og skyv stasjonen ut av datamaskinen.

### Installere diskettstasjonen

1. Hvis du skifter ut en diskettstasjon, skrur du ut krageskruene fra den eksisterende stasjonen og fester skruene på den nye stasjonen.
2. Hvis du installerer en ny diskettstasjon, tar du ut stasjonspanelinnsatsen for den 3,5-tommers stasjonsbrønnen, fjerner krageskruene fra innsiden av stasjonspanelinnsatsen og fester skruene på den nye stasjonen.

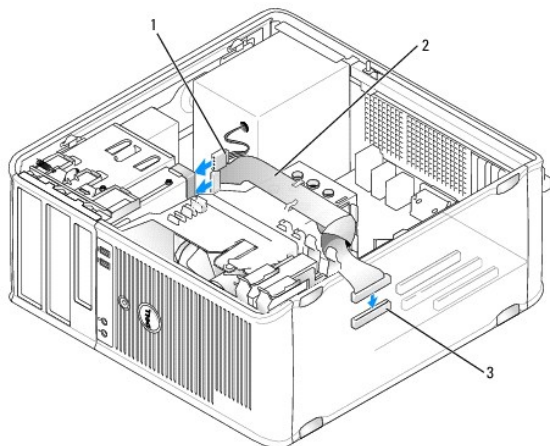


3. Plasser krageskruene på diskettstasjonen med krageskruesporene, og skyv dem forsiktig inn i brønnen inntil stasjonen går i lås.



1	diskettstasjon	2	skulderskruer (4)
3	krageskruespor (2)		

4. Fest strøm- og datakablene til diskettstasjonen og hovedkortet.



1	strømkabel	2	datakabel
3	diskettstasjonkontakt (DSKT)		

- Sett på plass datamaskindekselet (se under [Sette på plass maskindekselet](#)).
- Start systemoppsettet (se under [System Setup \(Systemoppsett\)](#)), og bruk alternativet **Diskette Drive** (Diskettstasjon) til å aktivere den nye diskettstasjonen.
- Kontroller at datamaskinen virker riktig ved å kjøre Dell Diagnostics (se under [Dell Diagnostics](#)).

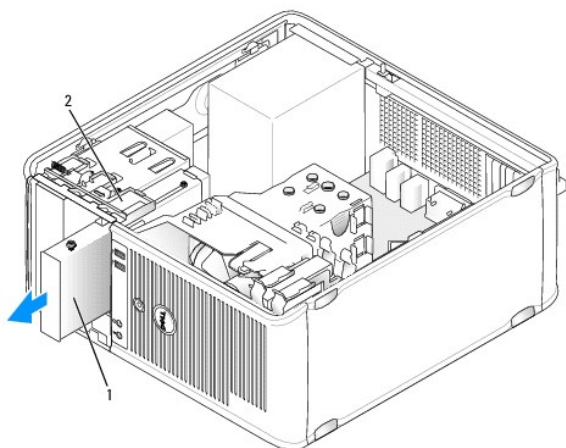
## Mediekortleser

**⚠ ADVARSEL!** Før du arbeider inne i datamaskinen, må du lese sikkerhetsanvisningene som fulgte med datamaskinen. Hvis du vil ha mer informasjon om sikkerhet, går du til hjemmesiden for overholdelse av forskrifter (Regulatory Compliance) på [www.dell.com/regulatory\\_compliance](http://www.dell.com/regulatory_compliance).

**⚠ ADVARSEL!** Unngå elektrisk støt. Trekk alltid ut strømledningen til datamaskinen fra stikkontakten før du tar av dekselet på datamaskinen.

## Ta ut mediekortleseren

- Følg fremgangsmåtene i [Arbeide inne i datamaskinen](#).
- Ta av datamaskindekselet (se under [Ta av datamaskindekselet](#)).
- Fjern stasjonspanelet ved å skyve stasjonsutløserlåsen nedover for å åpne panelet, og fjern det deretter fra hengslene.
- Koble kablet fra baksiden av mediekortleseren.



1	mediekortleser	2	stasjonsutløser
---	----------------	---	-----------------

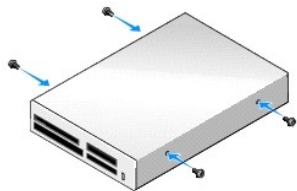
5. Grip glideplatespaken, og skyv den mot bunnen av datamaskinen inntil stasjonspanelet spretter opp. Hold spaken på plass, og skyv mediekortleseren ut av datamaskinen.

## Installere mediekortleseren

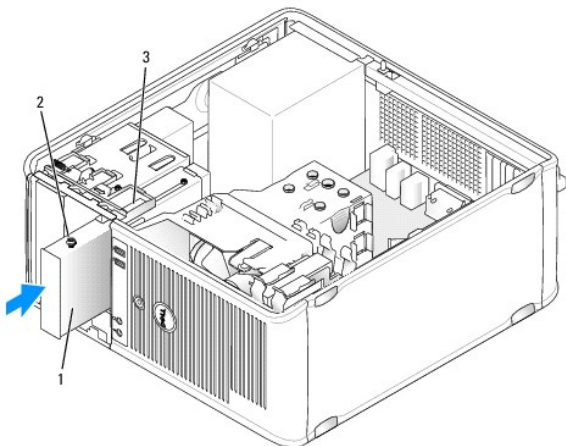
1. Hvis du skifter ut en en mediekortleser, skrur du ut krageskruene fra den eksisterende stasjonen og fester skruene til den nye mediekortleseren.

**MERK:** Hvis du skifter ute en eksisterende diskettstasjon med en mediekortleser, må du deaktivere diskettstasjonen før du installerer mediekortleseren. Start opp datamaskinen og start systemoppsett (se under [Starte systemoppsett](#)). Bruk alternativet Diskette Drive (Diskettstasjon) **til å deaktivere diskettstasjonen**. Følg anvisningene i [Ta ut diskettstasjonen](#).

2. Hvis du installerer en ny diskettstasjon, tar du ut stasjonspanelinnsats for den 3,5-tommers stasjonsbrønnen, fjerner krageskruene fra innsiden av stasjonspanelinnsatsen og fester skruene på den nye stasjonen.

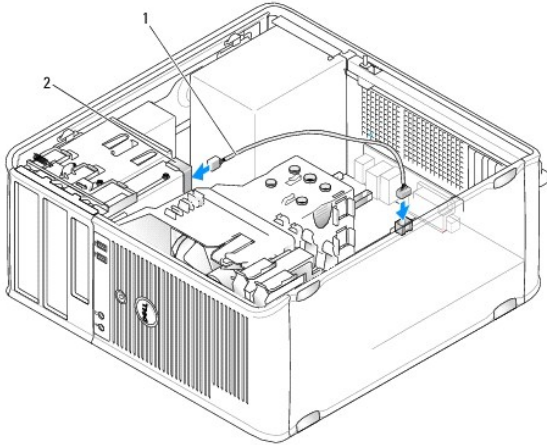


3. Plasser krageskruene på mediekortleseren med krageskruesporene, og skyv dem forsiktig inn i brønnen inntil stasjonen går i lås.



1	mediekortleser	2	skulderskruer (4)
3	krageskruespor (2)		

4. Fest kabelen til mediekortleseren og til hovedkortet.



1	data-/strømkabel	2	mediekortleser
---	------------------	---	----------------

5. Sett på plass datamaskindekselet (se under [Sette på plass maskindekselet](#)).
6. Kontroller at datamaskinen virker riktig ved å kjøre Dell Diagnostics (se under [Dell Diagnostics](#)).

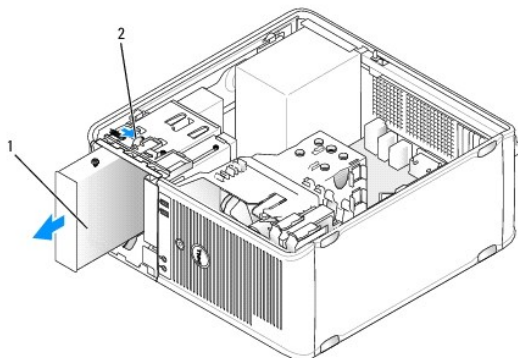
## Optisk stasjon

**⚠ ADVARSEL!** Før du arbeider inne i datamaskinen, må du lese sikkerhetsanvisningene som fulgte med datamaskinen. Hvis du vil ha mer informasjon om sikkerhet, går du til hjemmesiden for overholdelse av forskrifter (Regulatory Compliance) på [www.dell.com/regulatory\\_compliance](http://www.dell.com/regulatory_compliance).

**⚠ ADVARSEL!** Unngå elektrisk støt. Trekk alltid ut strømfedningen til datamaskinen fra stikkkontakten før du tar av dekselet.

## Ta ut en optisk stasjon

1. Følg fremgangsmåtene i [Arbeide inne i datamaskinen](#).
2. Ta av datamaskindekselet (se under [Ta av datamaskindekselet](#)).
3. Koble strøm- og datakablene fra baksiden av stasjonen og hovedkortet.
4. Grip glideplatespaken, og skyv den mot bunnen av datamaskinen inntil stasjonspanelet spretter opp. Hold spaken på plass, og skyv stasjonen ut av datamaskinen.

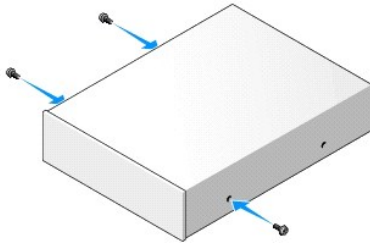




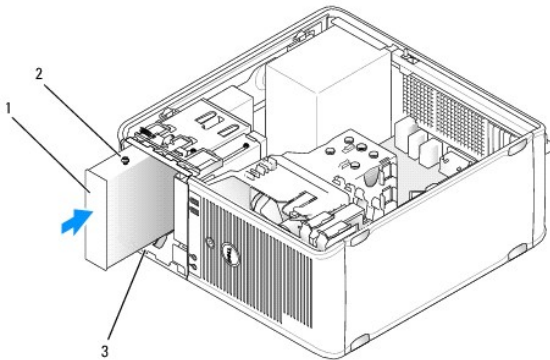
1	optisk stasjon	2	stasjonsutløser
---	----------------	---	-----------------

## Installere en optisk stasjon

1. Følg fremgangsmåtene i [Arbeide inne i datamaskinen](#).
2. Ta av datamaskindekselet (se under [Ta av datamaskindekselet](#)).
3. Hvis du skifter ut en optisk stasjon, skrur du ut krageskruene fra den eksisterende stasjonen og fester skruene på den nye stasjonen.
4. Hvis du installerer en ny optisk stasjon, fjerner du stasjonspanelinnsatsen, fjerner krageskruene fra innsiden av stasjonspanelinnsatsen og fester skruene på den nye stasjonen.



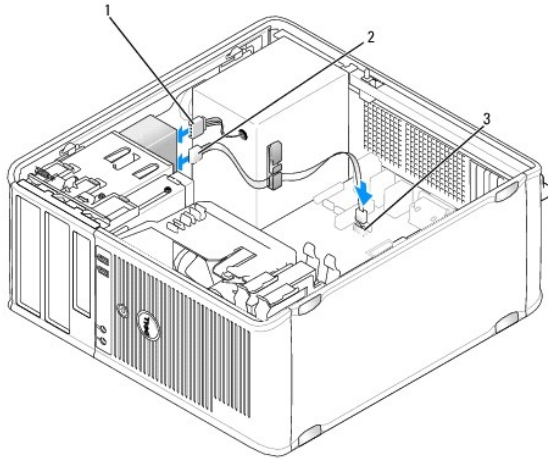
5. Les dokumentasjonen for stasjonen for å kontrollere at den passer til maskinen din.
6. Plasser krageskruene på den optiske stasjonen med krageskruesporene, og skyv stasjonen forsiktig inn i brønnen inntil den går i lås.



1	optisk stasjon	2	krageskruer (3)
3	krageskruespor (2)		

7. Koble strøm- og datakablene til stasjonen og hovedkortet.

**⚠ ADVARSEL:** Du må alltid koble den optiske stasjonens SATA-kabel til et SATA-kort på hovedkortet merket med et høyere nummer enn numrene for eventuelle andre harddisker som er installert på datamaskinen.



1	strømkabel	2	datakabel
3	kontakt for optisk SATA-stasjon		

8. Kontroller alle kabeltilkoblinger og legg kabler og ledninger slik at de ikke hindrer luftstrømmen for viften og luftespaltene.
9. Sett på plass datamaskindekselet (se under [Sette på plass maskindekselet](#)).
10. Oppdater konfigurasjonsinformasjonen i systemoppsettet ved å angi det aktuelle **Drive**-alternativet under **Drives** (Stasjoner) (se under [System Setup \(Systemoppsett\)](#)).
11. Kontroller at datamaskinen virker riktig ved å kjøre Dell Diagnostics (se under [Dell Diagnostics](#)).

---

[Tilbake til innholdssiden](#)

## I/U-panel

Servicehåndbok for Dell™ OptiPlex™ 760

### Ta av I/U-panelet

**⚠ ADVARSEL!** Før du arbeider inne i datamaskinen, må du lese sikkerhetsanvisningene som fulgte med datamaskinen. Hvis du vil ha mer informasjon om sikkerhet, går du til hjemmesiden for overholdelse av forskrifter (Regulatory Compliance) på [www.dell.com/regulatory\\_compliance](http://www.dell.com/regulatory_compliance).

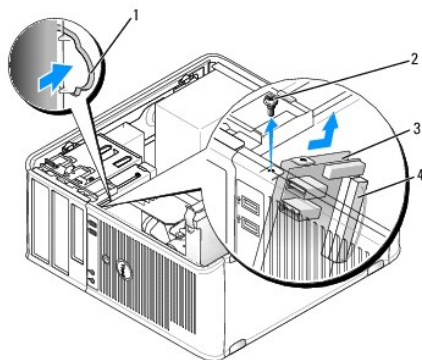
**⚠ ADVARSEL!** Unngå elektrisk støt. Trekk alltid ut strømledningen til datamaskinen fra stikkontakten før du tar av dekselet.

**📌 MERK:** Legg merke til rutingen av alle kabler etter hvert som du fjerner dem, slik at du kan rute dem riktig når du setter på det nye I/U-panelet.

1. Følg fremgangsmåtene i [Arbeide inne i datamaskinen](#).
2. Ta av datamaskindekselet (se under [Ta av datamaskindekselet](#)).

**⚠ ADVARSEL:** Når du skyver inn/ut-panelet ut av datamaskinen, må du være ekstremt forsiktig. Uforsiktighet kan føre til skade på kabelkontaktene og kabelrutingsklipsen.

3. Skru ut skruene som fester I/U-panelet. Trykk på utløserknappen for å skyve kortet bort fra forsiden av datamaskinen.
4. Koble alle kablene fra I/U-panelet, og fjern panelet fra datamaskinen.



1	utløserknapp for I/U-panel	2	festeskruer
3	I/U-panel	4	I/U-kabelkontakt

### Sette på I/U-panelet

1. Hvis du vil skifte ut I/U-panelet, følger du fjerningsprosedyren i motsatt rekkefølge.

**📌 MERK:** Bruk føringene på I/U-panelbraketten som hjelp til å sette I/U-panelet på plass, og bruk hakket på I/U-panelbraketten som hjelp til å feste panelet.

## Strømforsyning

Servicehåndbok for Dell™ OptiPlex™ 760

### Skifte ut strømforsyningsenheten

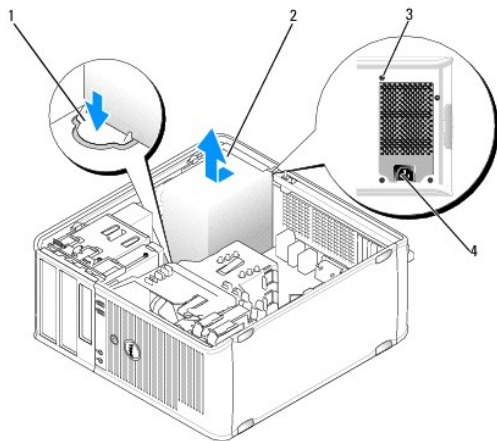
**⚠ ADVARSEL!** Før du arbeider inne i datamaskinen, må du lese sikkerhetsanvisningene som fulgte med datamaskinen. Hvis du vil ha mer informasjon om sikkerhet, går du til hjemmesiden for overholdelse av forskrifter (Regulatory Compliance) på [www.dell.com/regulatory\\_compliance](http://www.dell.com/regulatory_compliance).

**⚠ ADVARSEL:** For å unngå å skade komponentene inne i maskinen må du lade ut din egen statiske elektrisitet før du berører en av de elektroniske komponentene i enheten. Det kan du gjøre ved å berøre en umalt metalloverflate på maskinkabinettet.

1. Følg fremgangsmåtene i [Arbeide inne i datamaskinen](#).
2. Ta av datamaskindekselet (se under [Ta av datamaskindekselet](#)).
3. Koble likestrømskablene fra hovedkortet og stasjonene.

Merk deg føringen av likestrømskablene under flikene i kabinettet når du tar dem ut av hovedkort og stasjoner. Kablene må føres på tilsvarende måter når du skal sette dem tilbake på plass, slik at de ikke klemmes eller skades.

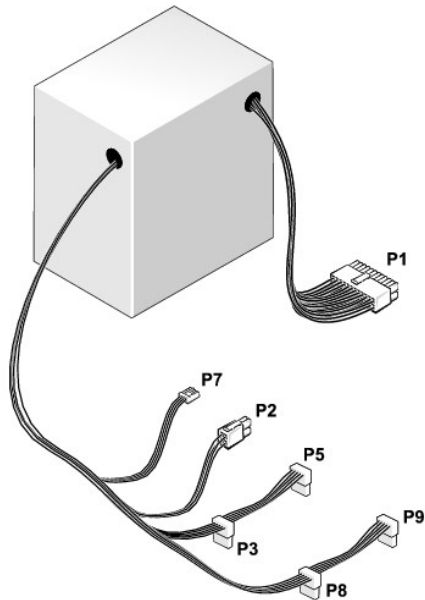
4. Ta ut de fire skruene som fester strømforsyningen til baksiden av datamaskinkabinettet.
5. Trykk på utløserknappen på gulvet i datamaskinkabinettet.



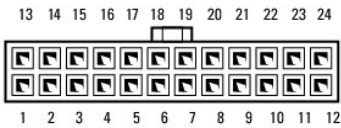
1	utløserknapp	2	strømforsyning
3	skruer (4)	4	vekselstrømkontakt

6. Skyv strømforsyningen mot datamaskinens front med omtrent 1 tomme.
7. Løft strømforsyningen opp og ut av datamaskinen.
8. Skyv den nye strømforsyningen på plass.
9. Skru inn igjen skruene som fester strømforsyningen til baksiden av datamaskinkabinettet.
10. Koble likestrømskablene til strømforsyningen igjen.
11. Koble nettstrømkabelen til stikkontakten.
12. Sett på plass datamaskindekselet (se under [Sette på plass maskindekselet](#)).

## Likestrømskontakter



### Likestrømskontakt P1



Pinnenummer	Signalnavn	18-AWG-ledning
1	+3,3 VDC	Oransje
2	+3,3 VDC	Oransje
3	GND	Svart
4	+5 VDC	Rød
5	GND	Svart
6	+5 VDC	Rød
7	GND	Svart
8	PS_PWRGOOD	Grå
9	P5AUX	Lilla
10	V_12PO_DIG	Hvit
11	V_12PO_DIG	Hvit
12	+3,3 VDC	Oransje
13	+3,3VDC/SE*	Oransje
14	-12 VDC	Blå
15	GND	Svart
16	PWR_PS_ON	Grønn
17	GND	Svart
18	GND	Svart
19	GND	Svart
20	Vanligvis lukket	Vanligvis lukket
21	+5 VDC	Rød
22	+5 VDC	Rød
23	+5 VDC	Rød

24	GND	Svart
----	-----	-------

### Likestrømskontakt P2



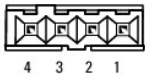
Pinnenummer	Signalnavn	18-AWG-ledning
1	GND	Svart
2	GND	Svart
3	+12 VADC	Gul
4	+12 VADC	Gul

### Likestrømskontakter P3, P5, P8 og P9



Pinnenummer	Signalnavn	18-AWG-ledning
1	+3,3 VDC	Oransje
2	GND	Svart
3	+5 VDC	Rød
4	GND	Svart
5	+12 VBDC	Hvit

### DC-strømkontakt P7



Pinnenummer	Signalnavn	22-AWG-ledning
1	+5 VDC	Rød
2	GND	Svart
3	GND	Svart
4	+12 VDC	Gul

## Høytalere

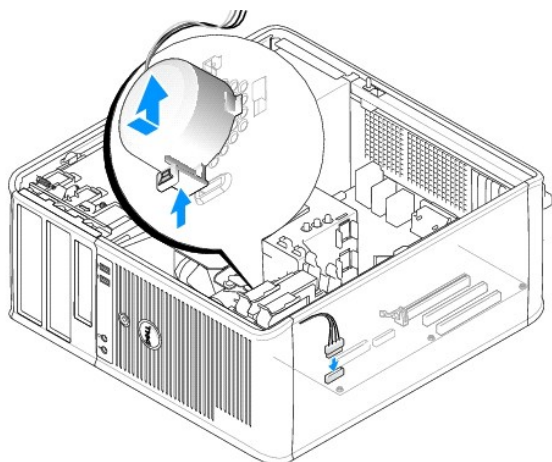
Servicehåndbok for Dell™ OptiPlex™ 760

### Ta ut høyttaleren

**⚠ ADVARSEL!** Før du arbeider inne i datamaskinen, må du lese sikkerhetsanvisningene som fulgte med datamaskinen. Hvis du vil ha mer informasjon om sikkerhet, går du til hjemmesiden for overholdelse av forskrifter (Regulatory Compliance) på [www.dell.com/regulatory\\_compliance](http://www.dell.com/regulatory_compliance).

**⚠ ADVARSEL:** For å unngå å skade komponentene inne i maskinen må du lade ut din egen statiske elektrisitet før du berører en av de elektroniske komponentene i enheten. Det kan du gjøre ved å berøre en umalt metalloverflate på maskinkabinettet.

1. Følg fremgangsmåtene i [Arbeide inne i datamaskinen](#).
2. Ta av dekselet på datamaskinen (se under [Ta av datamaskindekselet](#)).
3. Koble kablene fra hovedkortet.
4. Ta ut høyttaleren fra maskinkabinettet.



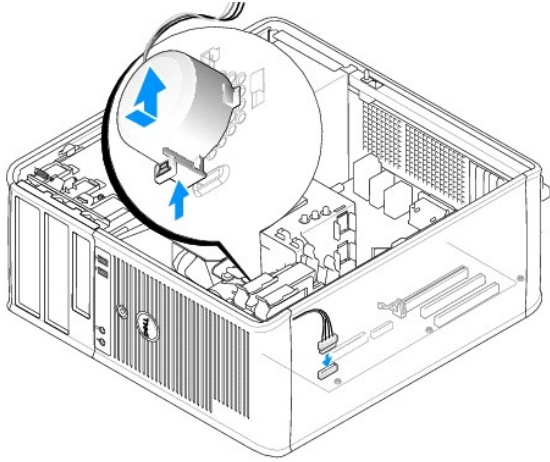
5. Sett på plass datamaskindekselet (se under [Sette på plass maskindekselet](#)).
6. Slå på strømmen til datamaskinen.

### Installere høyttaleren

**⚠ ADVARSEL!** Før du arbeider inne i datamaskinen, må du lese sikkerhetsanvisningene som fulgte med datamaskinen. Hvis du vil ha mer informasjon om sikkerhet, går du til hjemmesiden for overholdelse av forskrifter (Regulatory Compliance) på [www.dell.com/regulatory\\_compliance](http://www.dell.com/regulatory_compliance).

**⚠ ADVARSEL:** For å unngå å skade komponentene inne i maskinen må du lade ut din egen statiske elektrisitet før du berører en av de elektroniske komponentene i enheten. Det kan du gjøre ved å berøre en umalt metalloverflate på maskinkabinettet.

1. Følg fremgangsmåtene i [Arbeide inne i datamaskinen](#).
2. Ta av dekselet på datamaskinen (se under [Ta av datamaskindekselet](#)).
3. Sett inn høyttaleren i maskinkabinettet.



4. Koble kablene til hovedkortet.
5. Sett på plass datamaskindekselet.
6. Slå på strømmen til datamaskinen.

---

[Tilbake til innholdssiden](#)



[Tilbake til innholdssiden](#)

## Systemvifte

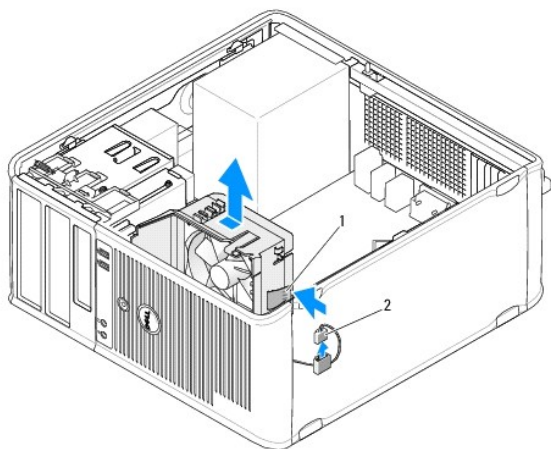
Servicehåndbok for Dell™ OptiPlex™ 760

**⚠ ADVARSEL!** Før du arbeider inne i datamaskinen, må du lese sikkerhetsanvisningene som fulgte med datamaskinen. Hvis du vil ha mer informasjon om sikkerhet, går du til hjemmesiden for overholdelse av forskrifter (Regulatory Compliance) på [www.dell.com/regulatory\\_compliance](http://www.dell.com/regulatory_compliance).

**⚠ ADVARSEL:** For å unngå å skade komponentene inne i maskinen må du lade ut din egen statiske elektrisitet før du berører en av de elektroniske komponentene i enheten. Det kan du gjøre ved å berøre en umalt metalloverflate på maskinkabinettet.

### Ta ut systemviften

1. Følg fremgangsmåtene i [Arbeide inne i datamaskinen](#).
2. Ta av datamaskindekselet (se under [Ta av datamaskindekselet](#)).
3. Ta ut prosessorens varmeavlederenheter (se under [Ta ut prosessormodulen](#)).
4. Koble strøm- og datakablene fra harddisken.
5. Koble strømviftekabelen fra hovedkortet.



1	festetapp	2	systemviftestrømkabel
---	-----------	---	-----------------------

6. Trekk ut festetappen i bunnen av vifteenheten.
7. Trykk festetappen nær harddiskenheten.
8. Skyv systemviften mot baksiden av datamaskinen for fjerne systemvifteenheten av datamaskinen.

### Installere systemviften

1. Når du skal installere systemviften, gjennomfører du fjerningsprosedyren i motsatt rekkefølge.
2. Lukk datamaskindekslet (se under [Sette på plass maskindekselet](#)).

[Tilbake til innholdssiden](#)

## Minitårnmaskin

Servicehåndbok for Dell™ OptiPlex™ 760

- [Ta av datamaskindekselet](#)
- [Datamaskinen innvendig](#)
- [Hovedkortkomponenter](#)

---

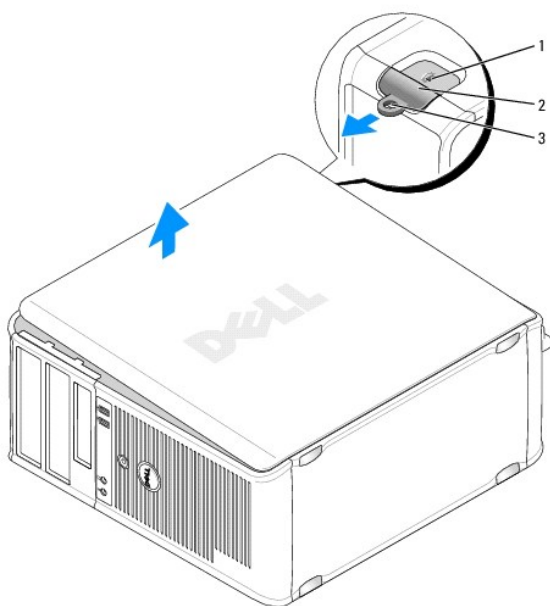
### Ta av datamaskindekselet

**⚠ ADVARSEL!** Før du arbeider inne i datamaskinen, må du lese sikkerhetsanvisningene som fulgte med datamaskinen. Hvis du vil ha mer informasjon om sikkerhet, går du til hjemmesiden for overholdelse av forskrifter (Regulatory Compliance) på [www.dell.com/regulatory\\_compliance](http://www.dell.com/regulatory_compliance).

**⚠ ADVARSEL!** Unngå elektrisk støt. Trekk alltid ut strømledningen til datamaskinen fra stikkkontakten før du tar av dekselet på datamaskinen.

1. Følg fremgangsmåtene i [Arbeide inne i datamaskinen](#).
2. Hvis du har satt en hengelås i hengelåsringen på bakpanelet, fjerner du den.
3. Finn frem til deksellåsløseren som vises i illustrasjonen. Trekk deretter dekselutløseren bakover samtidig som du løfter dekselet.
4. Ta tak på hver side av datamaskindekselet og vri det opp ved hjelp av hengseltappene som momentpunkter.
5. Løsne dekselet fra hengseltappene, og legg det til side på et mykt underlag som ikke setter riper.

**⚠ ADVARSEL!** Grafikkortets varmeavledere kan bli veldig varme under normal drift. Sørg for at grafikkortets varmeavleder har hatt tilstrekkelig tid til avkjøling før du berører den.



1	spor for sikringskabel	2	dekselutløser
3	hengelåsring		

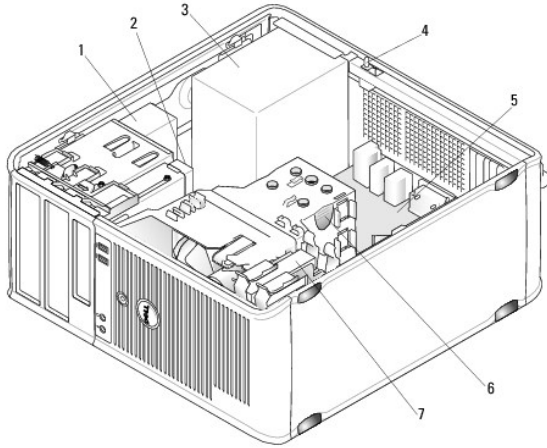
---

### Datamaskinen innvendig

**⚠ ADVARSEL!** Før du arbeider inne i datamaskinen, må du lese sikkerhetsanvisningene som fulgte med datamaskinen. Hvis du vil ha mer informasjon om sikkerhet, går du til hjemmesiden for overholdelse av forskrifter (Regulatory Compliance) på [www.dell.com/regulatory\\_compliance](http://www.dell.com/regulatory_compliance).

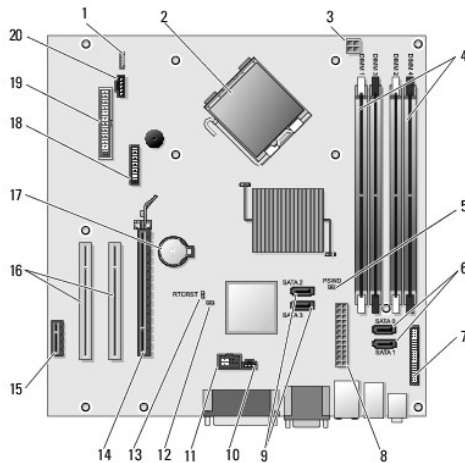
**⚠ ADVARSEL!** Unngå elektrisk støt. Trekk alltid ut strømledningen til datamaskinen fra stikkontakten før du tar av dekselet på datamaskinen.

**⚠ ADVARSEL!** Vær forsiktig når du åpner datamaskindekselet, slik at du ikke kobler kablene fra systemkortet ved et uhell.



1	optisk stasjon	2	diskstasjon
3	strømforsyning	4	valgfri bryter for kabinetinntrengning
5	hovedkort	6	varmeavlederenhet
7	harddisk		

## Hovedkortkomponenter



1	intern høyttaler (INT_SPKR)	2	prosessorkontakt (CPU)
3	prosessorstrømkontakt (12VPOWER)	4	minnemodulkontakter (DIMM_1, DIMM_2, DIMM_3, DIMM_4)
5	passordkrysskobling (PSWD)	6	SATA-stasjonskontakter (SATA0 og SATA1)
7	frontpanelkontakt (FRONTPANEL)	8	strømkontakt (POWER)
9	SATA-stasjonskontakter (SATA2 og SATA3)	10	kontakt for inntrengningsbryter (INTRUDER)
11	intern USB (INT_USB)	12	jumper for servicemodusdeaktivering
13	krysskobler for tilbakestilling av RTC (RTCST)	14	PCI Express x16-kontakt (SLOT1)
15	PCI Express x1-kontakt (SLOT4)	16	PCI-kontakt (SLOT2, SLOT3)
17	batterikontakt (BATTERY)	18	PS/2- eller seriekontakt (SERIAL2)

19	diskettkontakt (DSKT)	20	vifte (FAN_CPU)
----	-----------------------	----	-----------------

---

[Tilbake til innholdssiden](#)


[Tilbake til innholdssiden](#)

## Sette på plass maskindekselet

Servicehåndbok for Dell™ OptiPlex™ 760

- [Minitårn, skrivebord og liten formfaktor](#)
- [Ultraliten formfaktor](#)

 **ADVARSEL!** Før du arbeider inne i datamaskinen, må du lese sikkerhetsanvisningene som fulgte med datamaskinen. Hvis du vil ha mer informasjon om gode sikkerhetsrutiner, kan du gå til nettsiden for overholdelse av forskrifter på [www.dell.com/regulatory\\_compliance](http://www.dell.com/regulatory_compliance).

 **ADVARSEL:** For å unngå å skade komponentene inne i maskinen må du lade ut din egen statiske elektrisitet før du berører en av de elektroniske komponentene i enheten. Det kan du gjøre ved å berøre en umalt metalloverflate på maskinkabinettet.

---

### Minitårn, skrivebord og liten formfaktor

1. Pass på at alle kabler og ledninger er tilkoblet, og at de ikke kan komme i klem.

Trekk strømledninger forsiktig til deg slik at de ikke kommer i klem under diskene og stasjonene.

2. Pass på at du ikke har glemt noen verktøy eller ekstra deler inne i datamaskinen.

3. Slik setter du på dekselet igjen:

- a. Plasser bunnen av dekselet over hengseltappene langs datamaskinens nedre kant.
- b. Bruk hengseltappene som motpunkt, og roter dekselet nedover for å lukke det.
- c. Lås dekselet på plass ved å trekke dekselets utløser bakover og deretter slippe låsen når dekselet sitter riktig på plass.
- d. Sørg for at dekselet sitter riktig før du flytter datamaskinen.

 **ADVARSEL:** Hvis du skal koble til en nettkabel, kobler du først kablet til nettkontaktene i veggen og deretter til datamaskinen.


4. Fest datamaskinstativet (hvis aktuelt). Du finner instruksjoner i dokumentasjonen som fulgte med stativet.

5. Koble datamaskinen og andre enheter til stikkontaktene, og slå dem deretter på.

Når du har fjernet og satt på dekselet igjen, kan detektoren for kabinettinntrengning (tilleggsutstyr på noen datamaskiner), hvis den er installert og aktivert, føre til at følgende melding vises på skjermen ved neste oppstart av datamaskinen:

Alert (Obs!) Dekselet ble fjernet tidligere.

6. Tilbakestill detektoren for kabinettinntrengning i [System Setup \(Systemoppsett\)](#) ved å endre **Chassis Intrusion** (Kabinettinntrengning) til **On** (På) eller **On-Silent** (På-Stille).

 **MERK:** Hvis et administratørpasord er tildelt av noen andre, kontakter du nettverksadministratoren for å få informasjon om tilbakestilling av detektoren for kabinettinntrengning.

---

### Ultraliten formfaktor

1. Følg fremgangsmåtene i [Arbeide inne i datamaskinen](#).

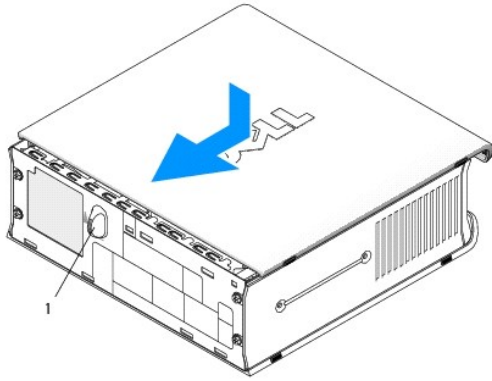
 **ADVARSEL:** Sørg for at du er jordet ved å berøre en umalt metallflate før du håndterer deler inne i datamaskinen. Mens du arbeider, må du med jevne mellomrom berøre en umalt metallflate for å utlade eventuell statisk elektrisitet som kan skade innebygde komponenter.

2. Fjern eventuelt kabeldekslet (se under [Ta av kabeldekslet](#)).

3. Sett på plass datamaskindekselet igjen.

- a. Skråstil dekselet litt, og plasser det overfor holderstripen på baksiden av systemet.
- b. Skyv datamaskindekselet tilbake inntil det går i lås.

 **ADVARSEL!** Grafikkortets varmeavledere kan bli veldig varme under normal drift. Sørg for at grafikkortets varmeavleder har hatt tilstrekkelig tid til avkjøling før du berører den.



1 utløserknapp

---

[Tilbake til innholdssiden](#)

[Tilbake til innholdssiden](#)

## Kort

### Servicehåndbok for Dell™ OptiPlex™ 760

**⚠ ADVARSEL!** Før du arbeider inne i datamaskinen, må du lese sikkerhetsanvisningene som fulgte med datamaskinen. Hvis du vil ha mer informasjon om gode sikkerhetsrutiner, kan du gå til nettsiden for overholdelse av forskrifter på [www.dell.com/regulatory\\_compliance](http://www.dell.com/regulatory_compliance).

**⚠ ADVARSEL:** For å unngå å skade komponentene inne i maskinen må du lade ut din egen statiske elektrisitet før du berører en av de elektroniske komponentene i enheten. Det kan du gjøre ved å berøre en umalt metalloverflate på maskinkabinettet.

**🔍 MERK:** Du må sette inn fyllbraketter i tomme kortsporåpninger for å beholde FCC-sertifiseringen av datamaskinen. Brakettene holder også støv og skitt utenfor datamaskinen, og opprettholder luftstrømmen som avkjøler datamaskinen.

Datamaskinen din støtter et PS/2-serieportkort, og har følgende spor for PCI- og PCI Express-kort:

- 1 Ett lavprofilspor for PCI-kort
- 1 Ett lavprofilspor for PCI Express x16-kort

**🔍 MERK:** Dell-datamaskinen din bruker bare PCI- og PCI-spor. ISA-kort støttes ikke.

## PCI -kort

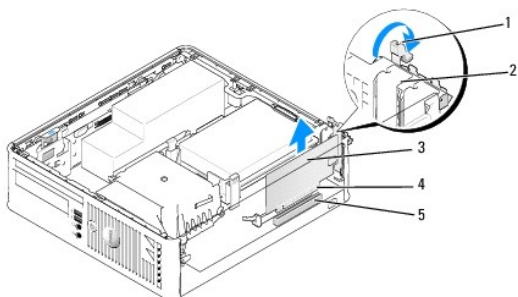


## Installasjon av et PCI -kort

1. Følg fremgangsmåtene i [Arbeide inne i datamaskinen](#).
2. Ta av datamaskindekselet (se under [Ta av datamaskindekselet](#)).

**🔍 MERK:** For PCI-kortplasseringer, se [Hovedkort-komponenter](#).

3. Løft forsiktig utløsertappen på kortholderlåsen fra innsiden, og åpne låsen.



1	utløsertapp	2	kortlås
3	kort	4	kortkantkontakt
5	kortkontakt		

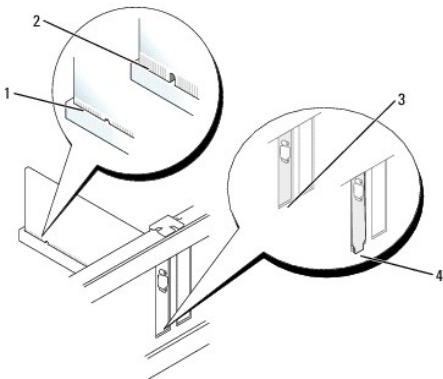
4. Hvis du installerer et nytt kort, må du fjerne fyllbraketten for å lage en åpning for kortsporet. Deretter fortsetter du med [trinn 6](#).
5. Hvis du skal skifte ut et kort som allerede står i maskinen, tar du ut kortet. Om nødvendig kobler du fra eventuelle kabler som er festet til kortet. Deretter fortsetter du med [trinn 6](#).

6. Klargjør kortet for installering.

**⚠ ADVARSEL! Noen nettverkskort starter automatisk maskinen når de er koblet til et nettverk. Unngå elektrisk støt ved å koble maskinen fra strømmettet før du installerer kort.**

**🔍 MERK:** Les dokumentasjonen som fulgte med kortet, for å få opplysninger om hvordan du konfigurerer det, foretar interne tilkoblinger eller på annen måte tilpasser kortet for datamaskinen.

7. Sett kortet inn i kontakten og trykk det bestemt nedover. Pass på at kortet er satt helt inn i sporet.



1	kort som er satt riktig på plass	2	kort som ikke er satt riktig på plass
3	brakett i sporet	4	braketten utenfor sporet

8. Før du lukker kortholderlåsen, må du sikre:

1. At den øvre kanten på alle kortene og fyllbrakettene står jevnt med justeringskanten.
1. At sporet øverst på kortet eller fyllbraketten passer rundt justeringsskinne

9. Fest kortet/kortene ved å lukke kortlåsen og klikke den på plass.

**⚠ ADVARSEL: Ikke før kortledninger over eller bak kortene. Hvis du legger ledninger over kortene, kan det hindre deg i å lukke datamaskindekset ordentlig eller føre til skade på utstyret.**

10. Koble til eventuelle ledninger som skal festes til kortet.

11. Sett på plass datamaskindekselet (se under [Sette på plass maskindekselet](#)).

**🔍 MERK:** I dokumentasjonen som fulgte med kortet, finner du informasjon om hvordan du kobler til kortkablene.

12. Hvis du har installert et lydkort:

- a. Start systemoppsett, velg **Systemkonfigurasjon** → **Diverse enheter** og endre **Lyd-innstillingen** til **Deaktivert** (se under [Starte systemoppsett](#)).
- b. Koble eksterne lydenheter til kontaktene på lydkortet. Ikke koble eksterne lydenheter til mikrofon-, høyttaler/hodetelefon- eller inngangskontaktene bak på datamaskinen.

**⚠ ADVARSEL: Hvis du deaktiverer det integrerte nettverkskortet, vil du ikke ha AMT-funksjonalitet.**

13. Hvis du har installert et nettverkskort, og vil slå av det integrerte nettverkskortet:

- a. Start systemoppsett, velg **Systemkonfigurasjon** → **Integrert nettverkskort** og endre innstillingen til **Deaktivert** (se under [Starte systemoppsett](#)).

**⚠ ADVARSEL: Hvis du skal koble til en nettverkskabel, kobler du først kabelen til nettverkskontakten i veggen og deretter til datamaskinen.**

- b. Koble nettverkskabelen til kontakten på nettverkskortet. Ikke koble nettverkskabelen til det integrerte nettverkskortet bak på maskinen.

14. Installer eventuelle drivere som trengs for kortet, som beskrevet i dokumentasjonen for kortet.

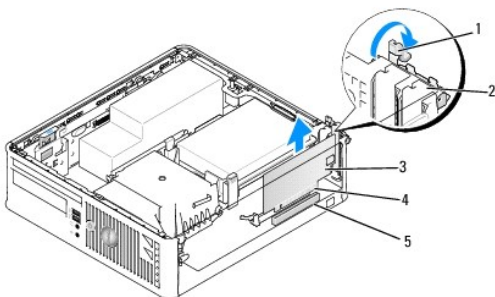


## Fjerning av et PCI-kort

1. Følg fremgangsmåtene i [Arbeide inne i datamaskinen](#).
2. Ta av datamaskindekselet (se under [Ta av datamaskindekselet](#)).


 **MERK:** For PCI-kortplasseringer, se [Hovedkort-komponenter](#).

3. Løft forsiktig utløsertappen på kortholderlåsen fra innsiden, og åpne låsen.
4. Om nødvendig kobler du fra eventuelle kabler som er festet til kortet.
5. Ta tak i de øverste hjørnene av kortet, og trekk det forsiktig ut av kontakten.



1	utløsertapp	2	kortlås
3	PCI-kort	4	kortkantkontakt
5	kortkontakt		

6. Hvis du ikke skal sette inn noe nytt kort, setter du inn en fyllbrakett i den tomme kortsporåpningen.

 **MERK:** Du må sette inn fyllbraketter i tomme kortsporåpninger for å beholde FCC-sertifiseringen av datamaskinen. Brakettene holder støv og skitt ute av datamaskinen og opprettholder luftstrømmen som avkjøler datamaskinen.

7. Før du lukker kortlåsemekanismen, må du kontrollere følgende:
  1. At den øvre kanten på alle kortene og fyllbrakettene står jevnt med justeringskanten.
  1. At hakket øverst på kortet eller fyllbraketten passer rundt justeringshullet.

 **ADVARSEL:** Ikke før kortledninger over eller bak kortene. Hvis du legger ledninger over kortene, kan det hindre deg i å lukke datamaskindekslet ordentlig eller føre til skade på utstyret.


8. Fest eventuelle gjenværende kort ved å lukke kortlåsen og klikke den på plass.
9. Sett på plass datamaskindekselet (se under [Sette på plass maskindekselet](#)).
10. Avinstaller kortdriveren. Se under anvisninger i dokumentasjonen som fulgte med programvaren.
11. Hvis du har tatt ut et lydkort:
  - a. Start systemoppsett, velg **Systemkonfigurasjon** → **Diverse enheter** og endre **Lyd-innstillingen** til **Aktivert** (se under [Starte systemoppsett](#)).
  - b. Koble eksterne lydenheter til kontaktene på lydkortet. Ikke koble eksterne lydenheter til mikrofon-, høyttaler/hodetelefon- eller inngangskontaktene bak på datamaskinen.
12. Hvis du har tatt ut et nettverkskort, og vil slå på det integrerte nettverkskortet:
  - a. Start systemoppsett, velg **Systemkonfigurasjon** → **Integrert nettverkskort** og endre innstillingen til **Aktivert** (se under [Starte systemoppsett](#)).
  - b. Koble nettverkskabelen til det interne nettverkskortet bak på maskinen.


## PCI Express- og DVI-kort


Dataskjermen støtter ett lavprofils PCI Express x16-kort.

Hvis du skifter du et PCI Express-kort med en annen type PCI Express-kort, fjerner du gjeldende driver for kortet fra operativsystemet. Se under dokumentasjonen som følger med kortet for informasjon:

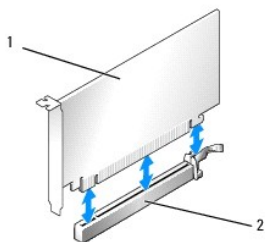
## Installere et PCI Express x16-kort eller DVI-kort

1. Følg fremgangsmåten i [Arbeide inne i dataskjermen](#).
2. Ta av dataskjermdekslet (se under [Ta av dataskjermdekslet](#)).  
 **MERK:** For PCI-kortplasseringer, se [Hovedkort-komponenter](#).
3. Løft forsiktig utløsertappen på kortholderlåsen fra innsiden, og åpne låsen.
4. Hvis du installerer et nytt PCI Express x16-kort eller DVI-kort, fjerner du fyllbraketten for å lage en kortsporåpning.
5. Hvis du skifter ut et PCI Express x16-kort eller DVI-kort, tar du ut kortet (se under [Fjerne et PCI Express x16-kort eller DVI-kort](#)). Om nødvendig kobler du fra eventuelle kabler som er festet til kortet.
6. Klargjør kortet for installering.

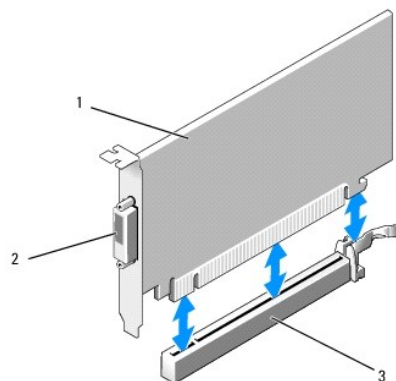
 **ADVARSEL! Noen nettverkskort starter automatisk maskinen når de er koblet til et nettverk. Unngå elektrisk støt ved å koble maskinen fra strømmen før du installerer kort.**

 **MERK:** Les dokumentasjonen som fulgte med kortet, for å få opplysninger om hvordan du konfigurerer det, foretar interne tilkoblinger eller på annen måte tilpasser kortet for dataskjermen.

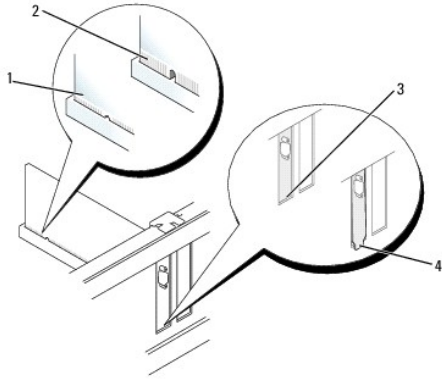
7. Sett kortet inn i kontakten og trykk det bestemt nedover. Pass på at kortet er satt helt inn i sporet.



1	PCI Express x16-kort	2	PCI Express x16-kortkontakt
---	----------------------	---	-----------------------------



1	PCI Express x16 DVI-kort	2	DVI-kortkontakt
3	PCI Express x16-kortkontakt		



1	kort som er satt riktig på plass	2	kort som ikke er satt riktig på plass
3	brakett i sporet	4	braketten utenfor sporet

⚠ **ADVARSEL:** Ikke før kortledninger over eller bak kortene. Hvis du legger ledninger over kortene, kan det hindre deg i å lukke datamaskindekselet ordentlig eller føre til skade på utstyret.

8. Koble til eventuelle ledninger som skal festes til kortet.
9. Før du lukker kortlåsemekanismen, må du kontrollere følgende:
  1. At den øvre kanten på alle kortene og fyllbrakettene står jevnt med justeringskanten.
  1. At hakket øverst på kortet eller fyllbraketten passer rundt justeringshullet.
10. Fest kortet/kortene ved å lukke kortlåsen og klikke den på plass.
11. Sett på plass datamaskindekselet (se under [Sette på plass maskindekselet](#)).

📌 **MERK:** I dokumentasjonen for kortet finner du informasjon om hvordan du kobler til kortkablene.

12. Hvis du har installert et lydkort:
  - a. Start systemoppsett, velg **Systemkonfigurasjon** → **Diverse enheter** og endre **Lyd-innstillingen** til **Deaktivert** (se under [Starte systemoppsett](#)).
  - b. Koble eksterne lydenheter til kontaktene på lydkortet. Ikke koble eksterne lydenheter til mikrofon-, høyttaler/hodetelefon- eller inngangskontaktene bak på datamaskinen.

⚠ **ADVARSEL:** Hvis du deaktiverer det integrerte nettverkskortet, vil du ikke ha AMT-funksjonalitet.

13. Hvis du har installert et nettverkskort, og vil slå av det integrerte nettverkskortet:
  - a. Start systemoppsett, velg **Systemkonfigurasjon** → **Integrert nettverkskort** og endre innstillingen til **Deaktivert**. (se under [Starte systemoppsett](#)).

⚠ **ADVARSEL:** Hvis du skal koble til en nettverkskabel, kobler du først kablet til nettverkskontakten i veggen og deretter til datamaskinen.

- b. Koble nettverkskabelen til kontakten på nettverkskortet. Ikke koble nettverkskabelen til det integrerte nettverkskortet bak på maskinen.
14. Installer eventuelle drivere som trengs for kortet, som beskrevet i dokumentasjonen for kortet.

## Fjerne et PCI Express x16-kort eller DVI-kort

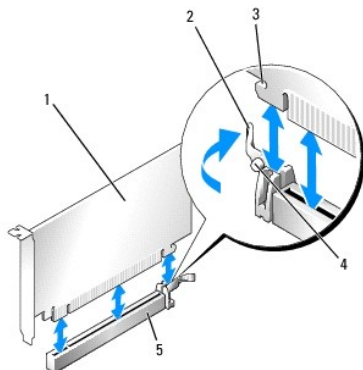
1. Følg fremgangsmåten i [Arbeide inne i datamaskinen](#).
2. Ta av datamaskindekselet (se under [Ta av datamaskindekselet](#)).
3. Løft forsiktig utløsertappen på kortholderlåsen fra innsiden, og åpne låsen.
4. Om nødvendig kobler du fra eventuelle kabler som er festet til kortet.

5. Trykk ned spaken med tommelen inntil du løsner festetappen.

Hvis du fjerner et PCI Express x16-kort, gå til [trinn 6](#).

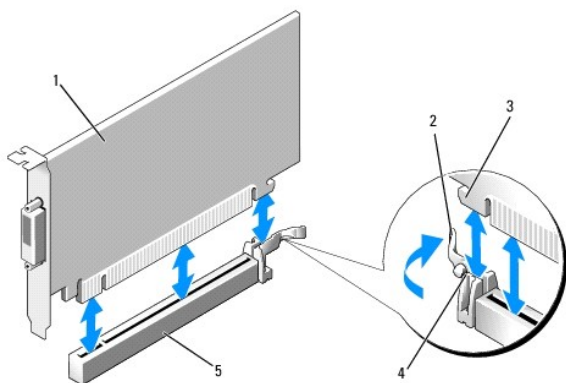
Hvis du fjerner et DVI-kort, gå til [trinn 7](#).

6. Mens du trykker på spaken, trekker du kortet opp og ut av kortkontakten.



1	PCI Express x16-kort	2	spak
3	festespor (ikke alle kort)	4	festetapp
5	PCI Express x16-kortkontakt		

7. Mens du presser spaken, trekker du uttrekkstappen opp og fjerner kortet fra kortkontakten.



1	PCI Express x16 DVI-kort	2	spak
3	festespor	4	festetapp
5	PCI Express x16-kortkontakt		

8. Hvis du ikke skal sette inn noe nytt kort, setter du inn en fyllbrakett i den tomme kortsporåpningen.

**MERK:** Du må sette inn fyllbraketter i tomme kortsporåpninger for å beholde FCC-sertifiseringen av datamaskinen. Brakettene holder støv og skitt ute av datamaskinen og opprettholder luftstrømmen som avkjøler datamaskinen.

9. Før du lukker kortlåsemekanismen, må du kontrollere følgende:

- 1 At den øvre kanten på alle kortene og fyllbrakettene står jevnt med justeringskanten.
- 1 At hakket øverst på kortet eller fyllbraketten passer rundt justeringshullet.

10. Fest eventuelle gjenværende kort ved å lukke kortlåsen og klikke den på plass.

**ADVARSEL:** Ikke før kortledninger over eller bak kortene. Hvis du legger ledninger over kortene, kan det hindre deg i å lukke datamaskindekslet ordentlig eller føre til skade på utstyret.


11. Sett på plass datamaskindekselet (se under [Sette på plass maskindekselet](#)).

12. Avinstaller kortdriveren. Se under anvisninger i dokumentasjonen som fulgte med programvaren.
13. Hvis du har tatt ut et lydkort:
  - a. Start systemoppsett, velg **Systemkonfigurasjon**→ **Diverse enheter** og endre **Lyd-innstillingen** til **Aktivert**. (Se under [Starte systemoppsett](#)).
  - b. Koble eksterne lydenheter til kontaktene på lydkortet. Ikke koble eksterne lydenheter til mikrofon-, høyttaler/hodetelefon- eller inngangskontaktene bak på datamaskinen.
14. Hvis du har tatt ut et nettverkskort, og vil slå på det integrerte nettverkskortet:
  - a. Start systemoppsett, velg **Systemkonfigurasjon**→ **Integrert nettverkskort** og endre innstillingen til **Aktivert**. (Se under [Starte systemoppsett](#)).
  - b. Koble nettverkskabelen til det interne nettverkskortet bak på maskinen.

## PS/2-serieportadapter

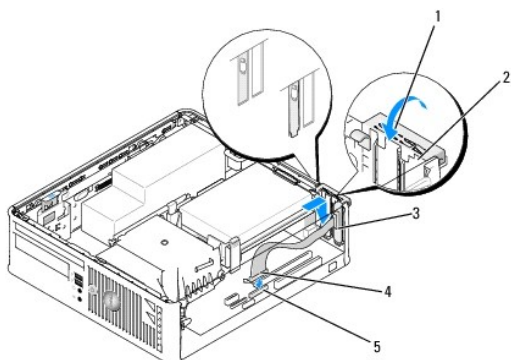
### Installere en PS/2-serieportadapter

1. Følg fremgangsmåten i [Arbeide inne i datamaskinen](#).
2. Ta av datamaskindekselet (se under [Ta av datamaskindekselet](#)).
3. Løft forsiktig utløsertappen på kortholderlåsen fra innsiden, og åpne låsen.
4. Ta ut fyllbraketten (hvis det finnes)

 **MERK:** Les dokumentasjonen som fulgte med kortet, for å få opplysninger om hvordan du konfigurerer det, foretar interne tilkoblinger eller på annen måte tilpasser kortet for datamaskinen.


5. Sett braketten til PS/2-serieportkortet i sporet, og trykk bestemt ned. Pass på at kortet er satt helt inn i sporet.
6. Før du lukker kortlåsemekanismen, må du kontrollere følgende:
  - 1 At den øvre kanten på alle kortene og fyllbrakettene står jevnt med justeringskanten.
  - 1 At hakket øverst på kortet eller fyllbraketten passer rundt justeringshullet.
7. Fest kortet/kortene ved å lukke kortlåsen og klikke den på plass.

 **ADVARSEL:** Ikke før kortledninger over eller bak kortene. Hvis du legger ledninger over kortene, kan det hindre deg i å lukke datamaskindekslet ordentlig eller føre til skade på utstyret.



1 utløsertapp	2 kortfestelås
3 brakett for serieportadapter	4 kontakt for serieportkort
5 kontakt til serieportkort på hovedkortet (PS2/SERIAL2)	


8. Koble kortkabelen til kontakten for PS/2-serieportkortet (PS2/SERIAL2) på hovedkortet (se under [Hovedkort-komponenter](#)).

 **MERK:** Se under dokumentasjonen som fulgte med PS/2-serieportadapteren for å få informasjon om kabeltilkoblinger.

9. Sett på plass datamaskindekselet (se under [Sette på plass maskindekselet](#)).

## Fjerne en PS/2-serieportadapter

1. Følg fremgangsmåtene i [Arbeide inne i datamaskinen](#).
2. Ta av datamaskindekselet (se under [Ta av datamaskindekselet](#)).
3. Løft forsiktig på kortlåsens utløsertapp fra innsiden for å åpne låsen. Åpne låsen inntil den låses i åpen posisjon.
4. Koble kabelen til PS/2-serieporten fra hovedkortet (se under [Hovedkort- komponenter](#)).
5. Lirk ut braketten til PS/2-serieportkortet fra låsesporet.
6. Hvis du ikke skal sette inn noe nytt kort, setter du inn en fyllbrakett i den tomme kortsporåpningen.

 **MERK:** Du må sette inn fyllbraketter i tomme kortsporåpninger for å beholde FCC-sertifiseringen av datamaskinen. Brakettene holder støv og skitt ute av datamaskinen og opprettholder luftstrømmen som avkjøler datamaskinen.

7. Før du lukker kortlåsemekanismen, må du kontrollere følgende:
  - 1 At den øvre kanten på alle kortene og fyllbrakettene står jevnt med justeringskanten.
  - 1 At hakket øverst på kortet eller fyllbraketten passer rundt justeringshullet.
8. Fest eventuelle gjenværende kort ved å lukke kortlåsen og klikke den på plass.
9. Sett på plass datamaskindekselet (se under [Sette på plass maskindekselet](#)).

---

[Tilbake til innholdssiden](#)

[Tilbake til innholdssiden](#)

## Varmeavleder og prosessor

Servicehåndbok for Dell™ OptiPlex™ 760

**⚠ ADVARSEL!** Før du arbeider inne i datamaskinen, må du lese sikkerhetsanvisningene som fulgte med datamaskinen. Hvis du vil ha mer informasjon om sikkerhet, går du til hjemmesiden for overholdelse av forskrifter (Regulatory Compliance) på [www.dell.com/regulatory\\_compliance](http://www.dell.com/regulatory_compliance).

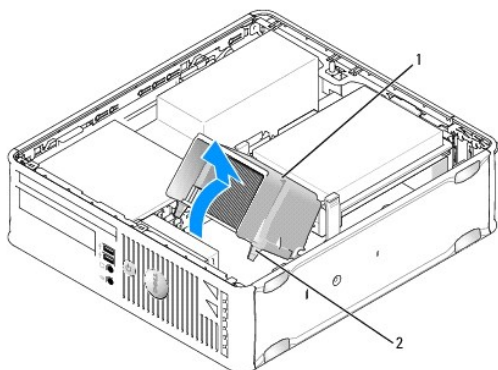
**⚠ ADVARSEL:** For å unngå å skade komponentene inne i maskinen må du lade ut din egen statiske elektrisitet før du berører en av de elektroniske komponentene i enheten. Det kan du gjøre ved å berøre en ualmet metalloverflate på maskinkabinettet.

### Ta ut prosessormodulen

1. Følg fremgangsmåtene i [Arbeide inne i datamaskinen](#).
2. Ta av datamaskindekselet (se under [Ta av datamaskindekselet](#)).

**⚠ ADVARSEL!** Til tross for plastbeskyttelsen, kan varmeavlederenheten være svært varm under normal bruk. Kontroller at varmeavlederen er avkjølt før du berører den.

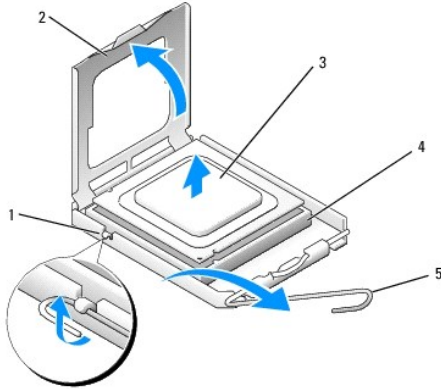
3. Ta ut den optiske stasjonen (se under [Optisk stasjon](#)).
4. Løsne festeskruene på hver side av varmeavlederenheten.
5. Koble diskettstasjonsdatakabelen fra hovedkortet, og løsne den fra festetappen på varmeavlederen (se under [Diskettstasjon](#)).
6. Roter varmeavlederenheten oppover, og fjern enheten fra datamaskinen. Legg varmeavlederen opp-ned med det termiske fettene vendt opp.



1	varmeavleder	2	festeskrue i innkapsling (2)
---	--------------	---	------------------------------

**⚠ ADVARSEL:** Med mindre det er nødvendig med en ny varmeavleder til den nye prosessoren, kan du bruke den opprinnelige varmeavlederenheten på nytt når du setter inn prosessoren.

7. Åpne prosessordekslet ved å skyve utløserspaken fra under midtre deksellås på sokkelen. Trekk deretter spaken tilbake for å frigjøre prosessoren.



1	midtre deksellås	2	prosessordeksel
3	prosessor	4	sokkel
5	utløerspåk		

⚠ **ADVARSEL:** Når du skifter ut en prosessormodul, må du ikke berøre noen av pinnene inni støpselet eller la noen gjenstander falle på pinnene inni støpselet.

8. Ta prosessoren forsiktig ut av sokkelen.

La utløerspaken stå i utløserposisjon slik at sokkelen er klar til å motta den nye prosessoren.

## Installere prosessoren

⚠ **ADVARSEL:** Jord deg selv ved å ta på en umalt metalloverflate på baksiden av datamaskinen.

⚠ **ADVARSEL:** Når du skifter ut en prosessormodul, må du ikke berøre noen av pinnene inni støpselet eller la noen gjenstander falle på pinnene inni støpselet.

1. Følg fremgangsmåtene i [Arbeide inne i datamaskinen](#).

2. Ta av datamaskindekselet (se under [Ta av datamaskindekselet](#)).

3. Hvis du installerer en ny prosessor, pakker du ut den nye prosessoren. Vær forsiktig så du ikke berører undersiden av den.

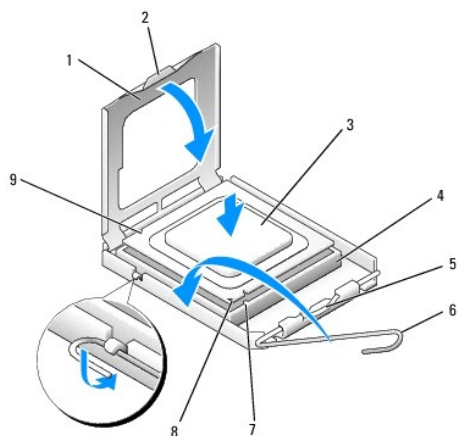
⚠ **ADVARSEL:** Du må plassere prosessoren riktig i sokkelen for å unngå permanent skade på prosessoren og datamaskinen når du slår på datamaskinen.

4. Hvis utløerspaken på sokkelen ikke er helt trukket ut, trekker du den helt ut.

5. Rett inn fremre og bakre tilpasningsspor på prosessoren med fremre og bakre tilpasningsspor på sokkelen.

6. Juster pinne 1-hjørnene på prosessormodulen og støpselet.





1	prosessordeksel	2	tapp
3	prosessor	4	prosessorstøpsel
5	midtre deksellås	6	utløerspak
7	fremre justeringsspor	8	indikator for sokkel og prosessorpinne 1
9	bakre justeringsspor		

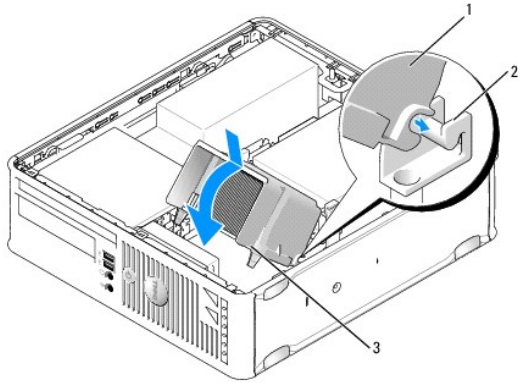
**⚠ ADVARSEL:** For å unngå skader, må du kontrollere at prosessormodulen er tilpasset støpselet, og du må ikke ta for hardt i når du installerer prosessormodulen.

7. Sett prosessormodulen forsiktig inn i støpselet og kontroller at den er riktig plassert.
8. Når prosessoren er ordentlig på plass i sokkelen, lukker du prosessordekslet.  
Kontroller at fliken på prosessordekslet er plassert under den midtre deksellåsen på støpselet.
9. Drei sokkelutløerspaken bakover mot sokkelen, og klikk den på plass for å feste prosessoren.
10. Tørk av termisk fett på bunnen av varmeavlederen.

**⚠ ADVARSEL:** Husk å påføre nytt termisk fett. Termisk fett er svært viktig for å få tilstrekkelig termisk kontakt, noe som er nødvendig for å få optimal prosessor drift.

11. Påfør termisk fett på toppen av prosessormodulen etter behov.
12. Installer varmeavlederenheten.
  - a. Sett varmelederenheten tilbake på varmeavlederenhetens brakett.
  - b. Roter varmeavlederenheten nedover mot datamaskinbasen og stram til de to festeskrueene.

**⚠ ADVARSEL:** Kontroller at varmeavlederen er riktig plassert og festet.



1	varmeavlederenhet	2	brakett for varmeavlederenhet
3	festeskruer i innkapsling (2)		

13. Før diskettstasjonskabelen gjennom festetappen på varmeavlederen, og koble den til hovedkortet.
14. Sett inn den optiske stasjonen (se under [Optisk stasjon](#)).
15. Sett på plass datamaskindekselet (se under [Sette på plass maskindekselet](#)).

---

[Tilbake til innholdssiden](#)

[Tilbake til innholdssiden](#)

## Bryter for kabinettinntrengning

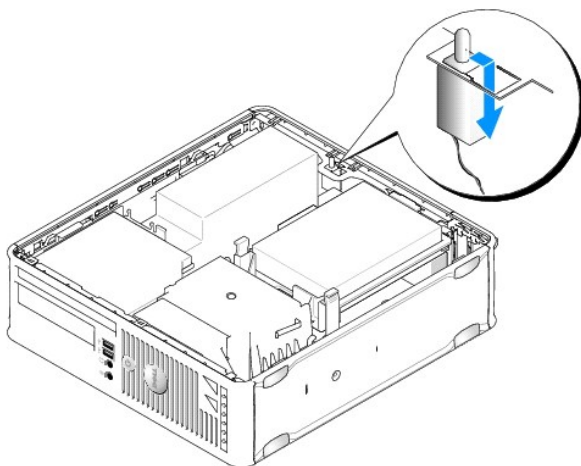
Servicehåndbok for Dell™ OptiPlex™ 760

**⚠ ADVARSEL!** Før du arbeider inne i datamaskinen, må du lese sikkerhetsanvisningene som fulgte med datamaskinen. Hvis du vil ha mer informasjon om gode sikkerhetsrutiner, kan du gå til nettsiden for overholdelse av forskrifter på [www.dell.com/regulatory\\_compliance](http://www.dell.com/regulatory_compliance).

### Fjerne bryteren for kabinettinntrengning

1. Følg fremgangsmåtene i [Arbeide inne i datamaskinen](#).
2. Ta av datamaskindekselet (se under [Ta av datamaskindekselet](#)).
3. Ta ut harddisken (se under [Ta ut en harddisk](#)).
4. Koble kabelen til bryteren for kabinettinntrengning fra systemkortet ved å bruke to fingre til å klemme utløsermekanismen på en side av kontakten mens du trekker for å koble fra kabelkontakten.
5. Skyv kabelen til bryteren for kabinettinntrengning ut av sporet i metallbraketten, og skyv den deretter nedover gjennom det kvadratiske hullet i braketten for å fjerne bryteren og dens tilkoblede kabel fra datamaskinen.

**🔍 MERK:** Du kan føle litt motstand mens du skyver bryteren ut av sporet.



### Fjerne bryteren for kabinettinntrengning


1. Skyv forsiktig inn bryteren fra under metallbraketten og inn i det kvadratiske hullet i braketten, og skyv deretter bryteren for kabinettinntrengning inn i sporet inntil den går sikkert i lås.
2. Koble kabelen til hovedkortet igjen.
3. Sett inn igjen harddisken (se under [Installere en harddisk](#)).
4. Sett på plass datamaskindekselet (se under [Sette på plass maskindekselet](#)).
5. Hvis du bruker et datamaskinstativ, fester du det til datamaskinen.

### Tilbakestille kabelen til detektoren for kabinettinntrengning

1. Slå på (eller omstart) datamaskinen.
2. Når DELL™-logoen vises, trykker du på <F12> umiddelbart.

Hvis du venter for lenge og operativsystemets logo vises, fortsetter du å vente til du ser Microsoft® Windows®-skrivebordet. Deretter slår du av datamaskinen og prøver på nytt.

3. Velg **Systemoppsett**.
4. Velg **Sikkerhet**→ **Chassis Intrusion** (Kabinettinntrengning), og velg deretter alternativet **Clear Intrusion Warning** (Fjern inntrengningsadvarsel) for å tilbakestille detektoren for kabinettinntrengning. Endre innstillingen til **On** (På), **On-Silent** (På-Stille) eller **Disabled** (Deaktivert).

 **MERK:** Standardinnstillingen er **On-Silent** (På-Stille).

5. Lagre BIOS-innstillingen og avslutt systemoppsett.

---

[Tilbake til innholdssiden](#)

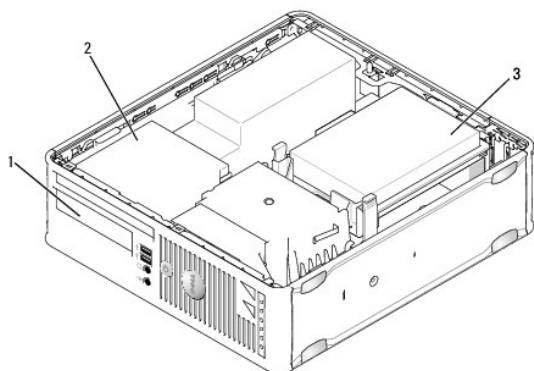
[Tilbake til innholdssiden](#)

## Stasjoner

### Servicehåndbok for Dell™ OptiPlex™ 760

Datamaskinen støtter:

- 1 En SATA- (seriell ATA) harddisk
- 1 Én smal diskettstasjon eller én mediekortleser
- 1 Én smal optisk SATA-stasjon



1	3,5-tommers stasjonsbrønn for valgfri diskettstasjon eller mediekortleser	2	smal optisk stasjon
3	harddisk		

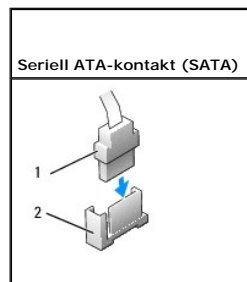
## Generelle installasjonsanvisninger

SATA-kontaktene på hovedkortet er merket SATA0 og SATA1. Harddiskene må kobles til SATA0, mens andre SATA-enheter (f.eks. en optisk stasjon) må være koblet til SATA1. Hvis du for eksempel har en SATA-harddisk og en optisk SATA-stasjon, kobler du harddisken til SATA0 og den optiske SATA-stasjonen til SATA1-kontakten. Se under [Hovedkort-komponenter](#) hvis du vil ha informasjon om SATA-kontaktens plassering på hovedkortet.

### Koble til stasjonskabler

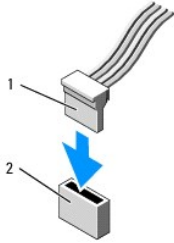
Når du installerer en stasjon, kobler du til to kabler (en likestrømskabel og en datakabel) på baksiden av stasjonen.

### Datagrensesnittkontakter



1	kontakt for datagrensesnittkabel	2	datagrensesnittkontakt
---	----------------------------------	---	------------------------

### Strømkabelkontakter

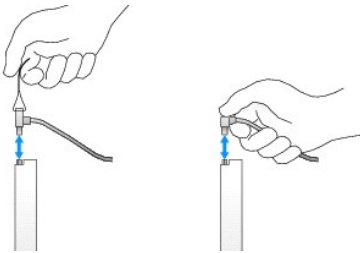


1	strømkabel	2	strøminngangskabel
---	------------	---	--------------------

### Koble til og koble fra stasjonskabler

Når du fjerner en kabel med en uttrekkstapp, griper du den fargelagte uttrekkstappen og trekker i den inntil kontakten kobles fra.

Når du skal koble til og fra en SATA-datakabel, tar du tak i den svarte kontakten i hver ende.

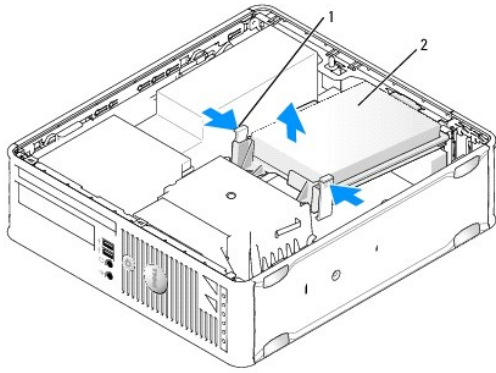


### Harddisk

- ⚠ ADVARSEL!** Før du arbeider inne i datamaskinen, må du lese sikkerhetsanvisningene som fulgte med datamaskinen. Hvis du vil ha mer informasjon om gode sikkerhetsrutiner, kan du gå til nettsiden for overholdelse av forskrifter på [www.dell.com/regulatory\\_compliance](http://www.dell.com/regulatory_compliance).
- ⚠ ADVARSEL!** Unngå elektrisk støt. Trekk alltid ut strømledningen til datamaskinen fra stikkkontakten før du tar av dekselet på datamaskinen.
- ⚠ ADVARSEL:** For å unngå skade på disken, må du ikke sette den fra deg på en hard overflate. Sett harddisken fra deg på et dempende underlag.

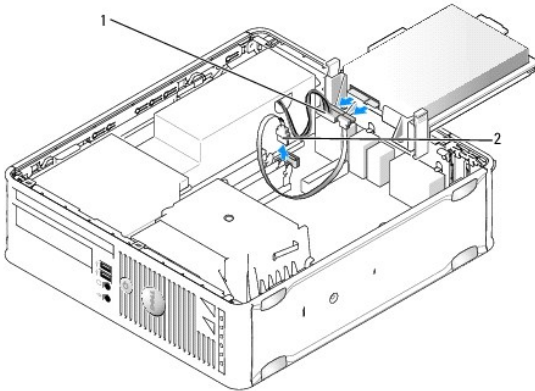
### Ta ut en harddisk

- ⚠ ADVARSEL:** Hvis du skal skifte ut en harddisk som inneholder data som du vil beholde, må du sikkerhetskopiere filene før du starter.
1. Les dokumentasjonen for stasjonen for å kontrollere at den er konfigurert for datamaskinen.
  2. Følg fremgangsmåtene i [Arbeide inne i datamaskinen](#).
  3. Ta av datamaskindekselet (se under [Ta av datamaskindekselet](#)).
- ⚠ ADVARSEL:** Ikke trekk stasjonen ut av maskinen etter stasjonskablene. Det kan skade kablene og kabelkontaktene.
4. Trykk inn på to blå festetapper på hver side av stasjonen, og løft stasjonen opp og bort fra datamaskinen. Vær forsiktig så du ikke trekker i kabler som fortsatt er festet til den.



1 festetapper (2) 2 harddisk

5. Koble strøm- og datakabelen fra harddisken.
6. Koble datakabelen fra hovedkortet.
7. Koble harddiskvifteka­belen fra hovedkortet, og legg harddisken til side.



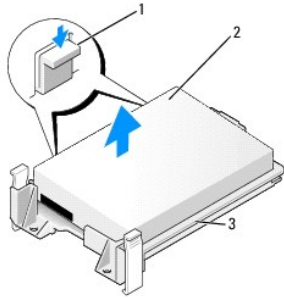
1 strømkabel 2 datakabel

## Installere en harddisk

1. Les dokumentasjonen for stasjonen for å kontrollere at den er konfigurert for datamaskinen.

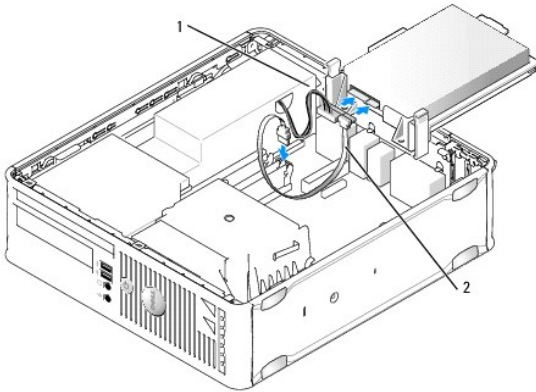
**⚠ ADVARSEL:** For å unngå skade på disken, må du ikke sette den fra deg på en hard overflate. Sett harddisken fra deg på et dempende underlag.

2. Pakk ut den nye harddisken og gjør den klar for installering.
3. Hvis den nye harddisken ikke har harddiskbraketten i plast med, tar du av braketten fra den eksisterende harddisken ved å klikke den løs fra disken.



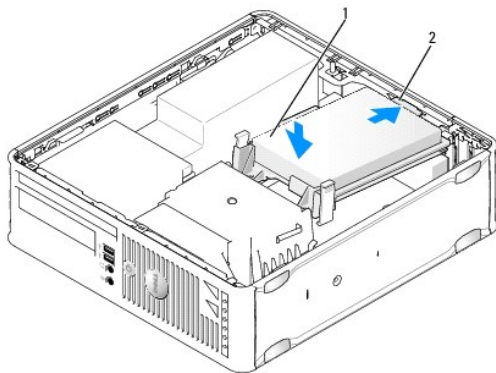
1	utløsertapper (2)	2	harddisk
3	harddiskbrakett		

4. Koble harddiskvifteka­belen til kontakten på hovedkortet.
5. Koble strømledningen og data­ka­belen til harddisken.
6. Koble data­ka­belen til hovedkortet.



1	strømkabel	2	data­ka­bel
---	------------	---	-------------

7. Kontroller alle kontak­ter for å sikre at de er festet på riktig måte.
8. Plasser harddisk­ta­ppen riktig i forhold til kabinettet, og skyv stasjonen forsiktig inntil den klikker på plass.




1	harddisk	2	harddisk­ta­pp
---	----------	---	----------------

9. Sett på plass datamaskin­de­kselet (se under [Sette på plass maskindekselet](#)).




10. Hvis stasjonen du akkurat installerte, er den primære stasjonen, setter du inn en oppstartbar disk i oppstartsstasjonen.
11. Slå på datamaskinen.
12. Start systemoppsett, og oppdater alternativet SATA-port under **Drives (Stasjoner)** (se under [Starte systemoppsett](#)).
13. Avslutt systemoppsett og start datamaskinen på nytt.
14. Partisjoner og formater stasjonen.

 **MERK:** Du finner instruksjoner i dokumentasjonen som fulgte med operativsystemet.

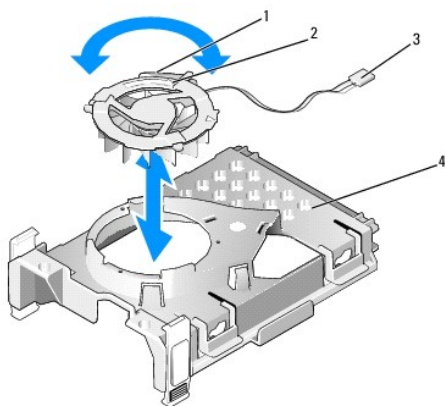
15. Test harddisken ved å kjøre Dell Diagnostics (se under [Dell Diagnostics](#)).

16. Installer operativsystemet på harddisken.

 **MERK:** Du finner instruksjoner i dokumentasjonen som fulgte med operativsystemet.

## Skifte ut en harddiskvifte

1. Følg fremgangsmåtene i [Arbeide inne i datamaskinen](#).
2. Ta av datamaskindekselet (se under [Ta av datamaskindekselet](#)).
3. Ta ut harddisken (se under [Ta ut en harddisk](#)).
4. Snu harddisken opp-ned slik at harddiskviften er synlig nederst i stasjonsbraketten.
5. Slik fjerner du harddiskviften:
  - a. Løft utløsertappen på baksiden av viften.
  - b. Roter viften i retning motsatt retningen som er angitt av pilen på viftens bakpanel.
  - c. Løft for å fjerne viften fra dens bakpanel fra harddiskbraketten.



1	vifteutløsertapp	2	pil på viftens bakpanel
3	strømkabel	4	harddiskbrakett

6. Slik fjerner du harddiskviften:
  - a. Plasser trekanten på viftens bakpanel overfor trekanten på harddiskenes bakpanel.
  - b. Roter viften i pilens retning på viftens bakpanel.
7. Installer harddisken (se under [Installere en harddisk](#)).
8. Sett på plass datamaskindekselet (se under [Sette på plass maskindekselet](#)).

## Optisk stasjon

**⚠ ADVARSEL!** Før du arbeider inne i datamaskinen, må du lese sikkerhetsanvisningene som fulgte med datamaskinen. Hvis du vil ha mer informasjon om gode sikkerhetsrutiner, kan du gå til nettsiden for overholdelse av forskrifter på [www.dell.com/regulatory\\_compliance](http://www.dell.com/regulatory_compliance).

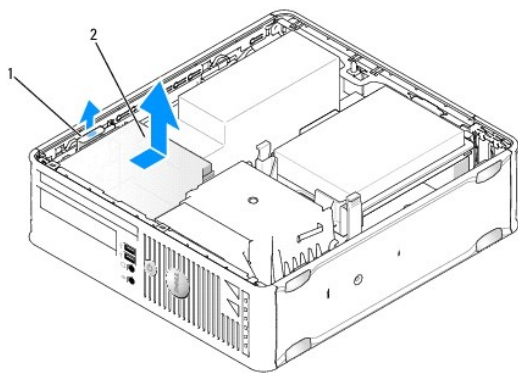
**⚠ ADVARSEL!** Unngå elektrisk støt. Trekk alltid ut strømledningen til datamaskinen fra stikkkontakten før du tar av dekkelet på datamaskinen.

### Ta ut en optisk stasjon

1. Følg fremgangsmåtene i [Arbeide inne i datamaskinen](#).
2. Ta av datamaskindekselet (se under [Ta av datamaskindekselet](#)).

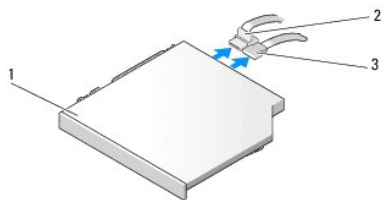
**⚠ ADVARSEL:** Ikke trekk stasjonen ut av maskinen etter stasjonskablene. Det kan skade kablene og kabelkontaktene.

3. Trekk i stasjonsutløseren, og skyv stasjonen mot baksiden av datamaskinen. Deretter løfter du opp for å fjerne stasjonen fra datamaskinen.



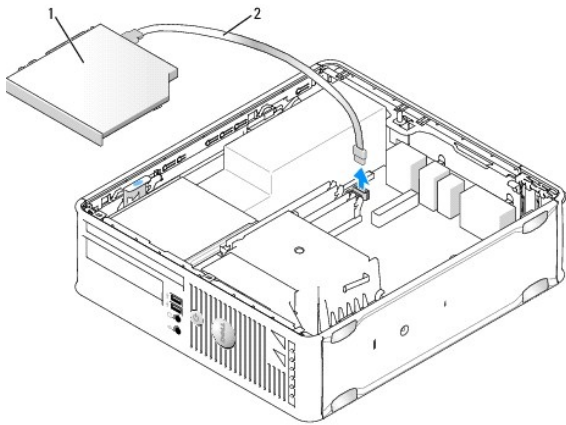
1	stasjonsutløser	2	optisk stasjon
---	-----------------	---	----------------

4. Koble fra strømledningen og datakabelen bak på stasjonen.



1	optisk stasjon	2	datakabel
3	strømkabel		

5. Koble datakabelen fra hovedkortet.

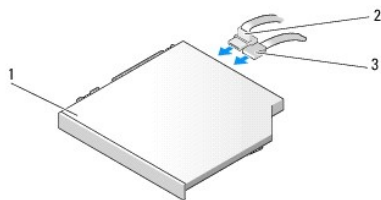


1	optisk stasjon	2	datakabel
---	----------------	---	-----------

6. Fjern stasjonen og sett på datamaskindekselet igjen (se under [Sette på plass maskindekselet](#)).

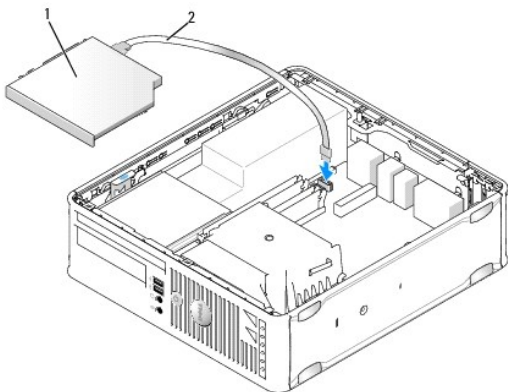
### Installere en optisk stasjon

1. Pakk ut stasjonen og gjør den klar for installering.
2. Les dokumentasjonen for stasjonen for å kontrollere at den passer til maskinen din.
3. Følg fremgangsmåtene i [Arbeide inne i datamaskinen](#).
4. Ta av datamaskindekselet (se under [Ta av datamaskindekselet](#)).
5. Koble strømledningen og datakabelen til stasjonen.



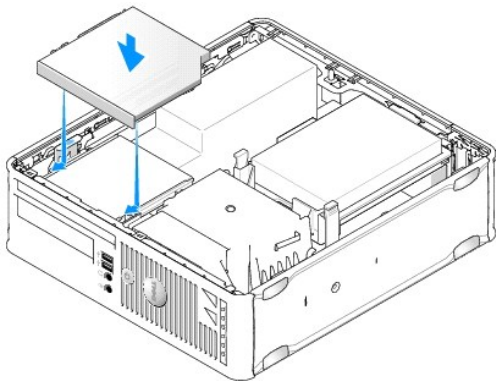
1	optisk stasjon	2	datakabel
3	strømkabel		

6. Koble datakabelen til hovedkortet.



1 optisk stasjon 2 datakabel

7. Skyv stasjonen forsiktig inntil den går i lås.



8. Kontroller alle kabeltilkoblinger, og legg kabler og ledninger slik at de ikke hindrer luftstrømmen for viften og luftespaltene.
9. Sett på plass datamaskindekselet (se under [Sette på plass maskindekselet](#)).
10. Se under i dokumentasjonen som fulgte med stasjonen, hvis du vil ha instruksjoner om hvordan du installerer programvare som kreves for å bruke stasjonen.
11. Start systemoppsett og velg et passende Drive (Stasjon) alternativ (se under [Starte systemoppsett](#)).
12. Kontroller at datamaskinen virker riktig ved å kjøre Dell Diagnostics (se under [Dell Diagnostics](#)).

## Diskettstasjon

**⚠ ADVARSEL!** Før du arbeider inne i datamaskinen, må du lese sikkerhetsanvisningene som fulgte med datamaskinen. Hvis du vil ha mer informasjon om gode sikkerhetsrutiner, kan du gå til nettsiden for overholdelse av forskrifter på [www.dell.com/regulatory\\_compliance](http://www.dell.com/regulatory_compliance).

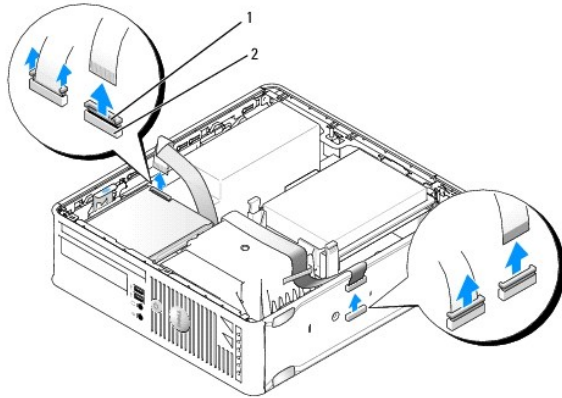
**⚠ ADVARSEL!** Unngå elektrisk støt. Trekk alltid ut strømledningen til datamaskinen fra stikkkontakten før du tar av dekelet på datamaskinen.

## Ta ut en diskettstasjon

1. Følg fremgangsmåtene i [Arbeide inne i datamaskinen](#).
2. Ta av datamaskindekselet (se under [Ta av datamaskindekselet](#)).
3. Ta ut den optiske stasjonen og legg den forsiktig til side (se under [Optisk stasjon](#)).

**⚠ ADVARSEL:** Ikke trekk stasjonen ut av maskinen etter stasjonskablene. Det kan skade kablene og kabelkontaktene.

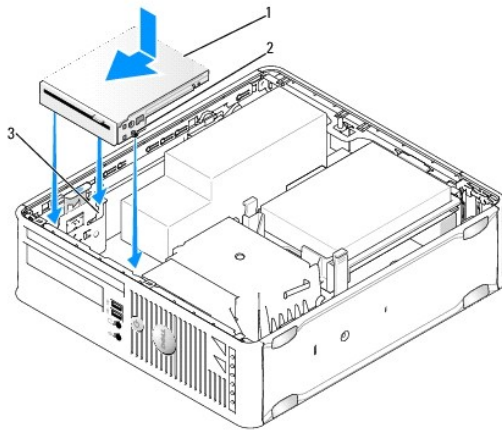
4. Trekk i kabelutløsertappen for å koble datakabelen fra hovedkortet.
5. Trekk i stasjonsutløseren, og skyv stasjonen mot baksiden av datamaskinen. Løft deretter opp for å fjerne stasjonen.
6. Løft forsiktig datakabelen fra diskettdatakabelens kantkontakt.



1	kabelutløsertapp	2	datakabelens kantkontakt
---	------------------	---	--------------------------

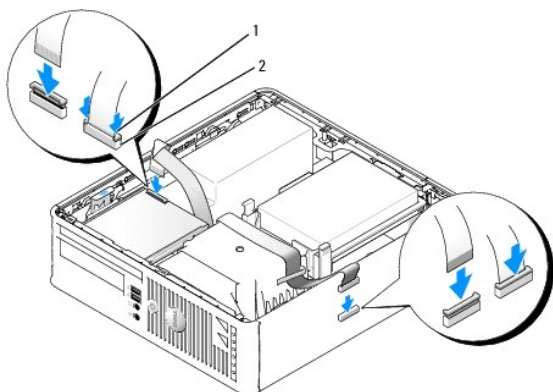
7. Sett på plass datamaskindekselet (se under [Sette på plass maskindekselet](#)).

### Installere en diskettstasjon



1	diskettstasjon	2	skruer (3)
3	brakettspor (3)		

1. Hvis du:
  1. Installerer en ny diskettstasjon, fjerner du stasjonspanelinnsatsen.
  1. Skifter ut en stasjon, fjerner du diskettstasjonen (se under [Ta ut en diskettstasjon](#)).
2. Plasser skruene på stasjonen overfor brakettsporene i datamaskinen, og skyv stasjonen forsiktig inntil den klikker på plass.
3. Sett inn datakabelen i kabelutløsertappen på diskettstasjonen, og trykk ned på tappen inntil den klikker, for å låse den på plass.
4. Sett inn datakabelen i kontakten på hovedkortet.



1	kabelutløsertapp	2	diskettstasjonsdatakabelens kantkontakt
---	------------------	---	---

5. Sett inn den optiske stasjonen (se under [Optisk stasjon](#)).
  6. Kontroller alle kabeltilkoblinger og legg kabler og ledninger slik at de ikke hindrer luftstrømmen for viften og luftespaltene.
  7. Sett på plass datamaskindekselet (se under [Sette på plass maskindekselet](#)).
  8. Start systemoppsett, og bruk alternativet **Diskette Drive** (Diskettstasjon) for å aktivere den nye diskettstasjonen (se under [System Setup \(Systemoppsett\)](#)).
- Se under i dokumentasjonen som fulgte med stasjonen, hvis du vil ha instruksjoner om hvordan du installerer programvare som kreves for å bruke stasjonen.
9. Kontroller at datamaskinen virker riktig ved å kjøre Dell Diagnostics (se under [Dell Diagnostics](#)).

## Mediekortleser

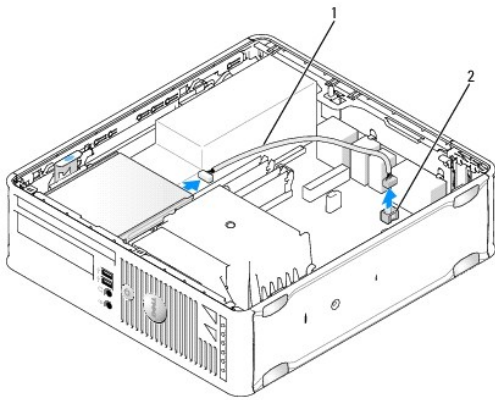
- ⚠ ADVARSEL!** Før du arbeider inne i datamaskinen, må du lese sikkerhetsanvisningene som fulgte med datamaskinen. Hvis du vil ha mer informasjon om gode sikkerhetsrutiner, kan du gå til nettsiden for overholdelse av forskrifter på [www.dell.com/regulatory\\_compliance](http://www.dell.com/regulatory_compliance).
- ⚠ ADVARSEL!** Unngå elektrisk støt. Trekk alltid ut strømledningen til datamaskinen fra stikkkontakten før du tar av dekselet på datamaskinen.

### Ta ut en mediekortleser

1. Følg fremgangsmåtene i [Arbeide inne i datamaskinen](#).
2. Legg datamaskinen på siden slik at hovedkortet er på bunnen av datamaskinens innside.
3. Ta av datamaskindekselet (se under [Ta av datamaskindekselet](#)).
4. Ta ut den optiske stasjonen og legg den forsiktig til side (se under [Optisk stasjon](#)).

**⚠ ADVARSEL:** Ikke trekk stasjonen ut av maskinen etter stasjonskablene. Det kan skade kablene og kabelkontaktene.

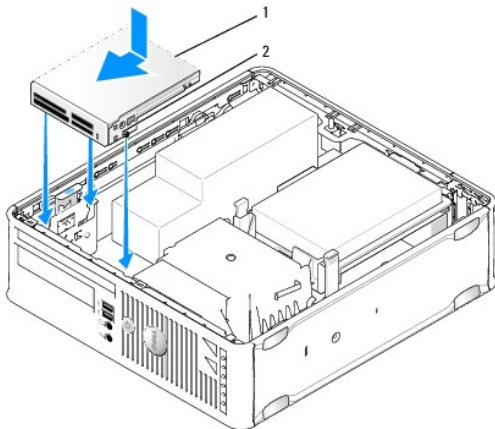
5. Fjern kabelen fra mediekortleserens kontakt.
6. Ta ut harddisken (se under [Ta ut en harddisk](#)).
7. Koble kabelen på mediekortleseren fra hovedkortet.



1	kabel for mediekortleser	2	INT_USB-kontakt på hovedkortet
---	--------------------------	---	--------------------------------

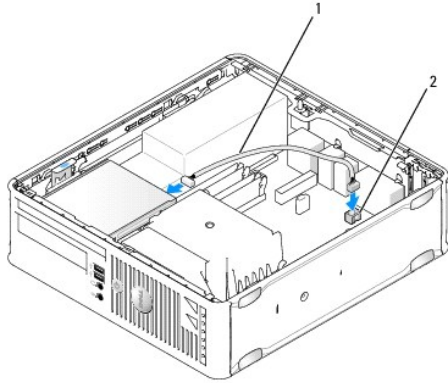
8. Trekk i stasjonsutløseren, og skyv mediekortleseren mot baksiden av datamaskinen. Løft deretter opp mediekortleseren fra datamaskinen.
9. Sett inn igjen harddisken (se under [Installere en harddisk](#)).
10. Sett på plass datamaskindekselet (se under [Sette på plass maskindekselet](#)).

### Installere en mediekortleser



1	mediekortleser	2	skruer (3)
---	----------------	---	------------

1. Hvis du skifter ut en mediekortleser, fjerner du den installerte mediekortleseren (se under [Ta ut en mediekortleser](#)) og hopper til [trinn 3](#).
2. Hvis du installerer en ny mediekortleser, utfører du følgende trinn før du fortsetter [trinn 3](#):
  - a. Følg fremgangsmåtene i [Arbeide inne i datamaskinen](#).
  - b. Ta av datamaskindekselet (se under [Ta av datamaskindekselet](#)).
  - c. Legg datamaskinen på siden slik at hovedkortet er på bunnen av datamaskinens innside.
  - d. Fjern stasjonspanelinnsatsen
3. Plasser skruene mediekortleseren overfor brakettsporene i datamaskinen, og skyv stasjonen forsiktig inntil den klikker på plass.
4. Koble kabelen til kontaktene på mediekortleseren og INT\_USB-kontakten på hovedkortet.



1	datakabel for mediekortleser	2	INT_USB-kontakt på hovedkortet
---	------------------------------	---	--------------------------------

5. Sett inn den optiske stasjonen (se under [Optisk stasjon](#)).
6. Kontroller alle kabeltilkoblinger og legg kabler og ledninger slik at de ikke hindrer luftstrømmen for viften og luftespaltene.
7. Sett på plass datamaskindekselet (se under [Sette på plass maskindekselet](#)).
8. Se under i dokumentasjonen som fulgte med stasjonen, hvis du vil ha instruksjoner om hvordan du installerer programvare som kreves for å bruke stasjonen.
9. Kontroller at datamaskinen virker riktig ved å kjøre Dell Diagnostics (se under [Dell Diagnostics](#)).

---

[Tilbake til innholdssiden](#)



[Tilbake til innholdssiden](#)

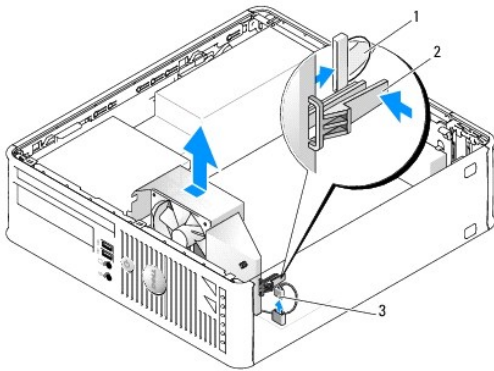
## Systemvifte

Servicehåndbok for Dell™ OptiPlex™ 760

**⚠ ADVARSEL!** Før du arbeider inne i datamaskinen, må du lese sikkerhetsanvisningene som fulgte med datamaskinen. Hvis du vil ha mer informasjon om gode sikkerhetsrutiner, kan du gå til nettsiden for overholdelse av forskrifter på [www.dell.com/regulatory\\_compliance](http://www.dell.com/regulatory_compliance).

### Ta ut systemviften

1. Følg fremgangsmåtene i [Arbeide inne i datamaskinen](#).
2. Ta av datamaskindekselet (se under [Ta av datamaskindekselet](#)).
3. Fjern varmeavlederenheten og prosessoren (se under [Ta ut prosessormodulen](#)).
4. Ta ut hovedkortet (se under [Ta ut hovedkortet](#)).
5. Koble diagnoselampekabelen fra vifteenheten.
6. Trykk på tappen som fester viften til datamaskinkabinettet, og skyv viften bort fra kabinettet.
7. Løft systemviften opp og bort fra datamaskinen.



1	diagnoselampekabel	2	festetapp
3	systemviftestrømkabel		

### Installere systemviften

Når du skal montere viften igjen, følger du fjerningsprosedyrene i motsatt rekkefølge.

[Tilbake til innholdssiden](#)

## I/U-panel

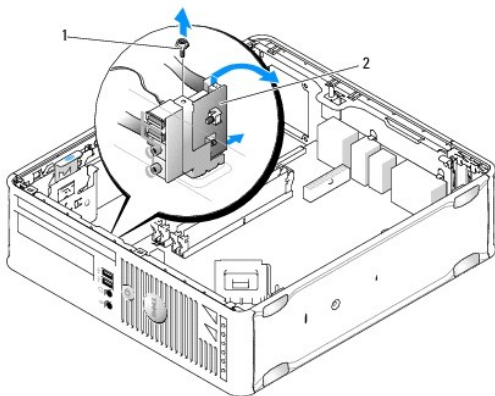
Servicehåndbok for Dell™ OptiPlex™ 760

### Ta av I/U-panelet

**⚠ ADVARSEL!** Før du arbeider inne i datamaskinen, må du lese sikkerhetsanvisningene som fulgte med datamaskinen. Hvis du vil ha mer informasjon om gode sikkerhetsrutiner, kan du gå til nettsiden for overholdelse av forskrifter på [www.dell.com/regulatory\\_compliance](http://www.dell.com/regulatory_compliance).

**⚠ ADVARSEL!** Unngå elektrisk støt. Trekk alltid ut strømledningen til datamaskinen fra stikkontakten før du tar av dekselet på datamaskinen.

1. Følg fremgangsmåtene i [Arbeide inne i datamaskinen](#).
2. Ta av datamaskindekselet (se under [Ta av datamaskindekselet](#)).
3. Fjern den optiske stasjonen og en eventuell diskettstasjon fra stasjonsbrønnen(e) (se under [Stasjoner](#)).
4. Ta ut harddisken (se under [Ta ut en harddisk](#)).
5. Ta ut prosessorens varmelederenheter (se under [Varmeavleder og prosessor](#)).
6. Fjern varmeavlederbasen ved å løse de to skruene som fester varmeavlederbasen til hovedkortet.
7. Ta ut systemviften (se under [Ta ut systemviften](#)).
8. Koble luftfølerkabelen fra datamaskinkabinettet ved å presse de to utløsertappene på hver side av luftfølerne.
9. Fra innsiden av datamaskindekselet fjerner du monteringskruen som fester I/U-panelet til datamaskinen.



1	skruer	2	I/U-panel
---	--------	---	-----------

10. Bruk en liten, flatbladet skrutrekker til å lirke I/U-panelbraketten forsiktig og frigjøre de runde tappene fra de to hullene i kabinettet som fester den.
11. Ta forsiktig I/U-panelet av datamaskinen.

### Sette på I/U-panelet

Når du skal sette på I/U-panelet igjen, følger du fjerningsprosedyrene i motsatt rekkefølge.

**🔍 MERK:** Bruk føringene på I/U-panelbraketten som hjelp til å sette I/U-panelet på plass, og bruk hakket på I/U-panelbraketten som hjelp til å feste panelet.



## Strømforsyning

Servicehåndbok for Dell™ OptiPlex™ 760

### Skifte ut strømforsyningsenheten

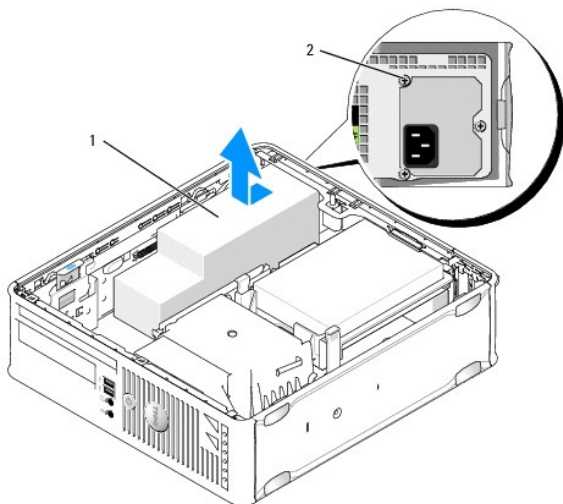
**⚠ ADVARSEL!** Før du arbeider inne i datamaskinen, må du lese sikkerhetsanvisningene som fulgte med datamaskinen. Hvis du vil ha mer informasjon om gode sikkerhetsrutiner, kan du gå til nettsiden for overholdelse av forskrifter på [www.dell.com/regulatory\\_compliance](http://www.dell.com/regulatory_compliance).

**⚠ ADVARSEL:** For å unngå å skade komponentene inne i maskinen må du lade ut din egen statiske elektrisitet før du berører en av de elektroniske komponentene i enheten. Det kan du gjøre ved å berøre en umalt metalloverflate på maskinkabinettet.

1. Følg fremgangsmåtene i [Arbeide inne i datamaskinen](#).
2. Ta av datamaskindekselet (se under [Ta av datamaskindekselet](#)).
3. Fjern den optiske stasjonen (se under [Ta ut en optisk stasjon](#)) hvis den er installert.
4. Fjern diskettstasjonen eller mediekortleseren (se under [Diskettstasjon](#)) hvis den er installert.
5. Koble likestrømskablene fra hovedkortet og stasjonene.

**☑ MERK:** Merk deg føringen av likestrømskablene under tappene i kabinettet når du fjerner dem fra hovedkortet og stasjonene. Kablene må føres på riktig måte når du skal sette dem tilbake på plass, for å forhindre at de klemmes eller skades.

6. Skru ut de tre skruene som fester strømforsyningen til datamaskinkabinettet.



1	strømforsyning	2	festeskruer (3)
---	----------------	---	-----------------

7. Skyv strømforsyningen mot datamaskinens front (omtrent 1 tomme).
8. Løft strømforsyningen opp og ut av datamaskinen.
9. Skyv den nye strømforsyningen på plass.
10. Skru inn igjen skruene som fester strømforsyningen til baksiden av datamaskinkabinettet.
11. Koble likestrømskablene til hovedkortet og stasjonene igjen (se under [Hovedkort-komponenter](#) for kontaktplasseringer).
12. Sett inn diskettstasjonen eller mediekortleseren (se under [Installere en diskettstasjon](#)).
13. Sett inn den optiske stasjonen (se under [Installere en optisk stasjon](#)).

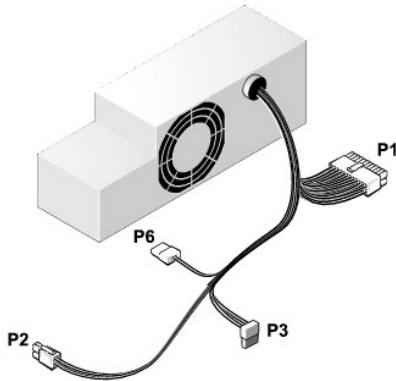
14. Sett på plass datamaskindekselet (se under [Sette på plass maskindekselet](#)).

15. Koble likestrømskabelen til strømforsyningens nettstrømkabel.

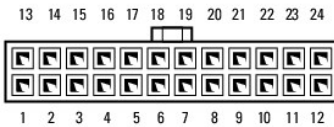
**⚠ ADVARSEL:** Når du skal koble til en nettverkskabel, plugger du kableen inn i nettverkskontakten i veggen og deretter i datamaskinen.

16. Koble datamaskinen og andre enheter til stikkontaktene, og slå dem deretter på.

## Likestrømskontakter



### Likestrømskontakt P1



Pinnennummer	Signalnavn	18-AWG-ledning
1	COM	Svart
2	Vifte	Brun
3	N/C	N/C
4	+3,3 VDC	Oransje
5	COM	Svart
6	COM	Svart
7	+12 VDC	Gul
8	+5 VSB	Lilla
9	COM	Svart
10	+5 VDC	Rød
11	+5 VDC	Rød
12	+5 VDC	Rød
13	COM	Svart
14	COM	Svart
15	+3,3 VDC	Oransje
16	+3,3 VDC	Oransje
17	POK	Grå
18	COM	Svart
19	+12 VDC	Gul
20	-12 VDC	Blå
21	COM	Svart

22	PS_ON	Grønn
23	+5 VDC	Rød
24	+5 VDC	Rød

### Likestrømskontakt P2



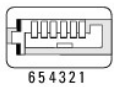
Pinnenummer	Signalnavn	18-AWG-ledning
1	GND	Svart
2	GND	Svart
3	+12 VDC	Gul
4	+12 VDC	Gul

### Likestrømskontakter P3



Pinnenummer	Signalnavn	18-AWG-ledning
1	+3,3 VDC	Oransje
2	GND	Svart
3	+5 VDC	Rød
4	GND	Svart
5	+12 VDC	Gul

### Likestrømskontakt P6



Pinnenummer	Signalnavn	24-AWG-ledning
1	Vanligvis lukket	Vanligvis lukket
2	+5 VDC	Rød
3	+5 VDC	Rød
4	Vanligvis lukket	Vanligvis lukket
5	GND	Svart
6	GND	Svart

[Tilbake til innholdssiden](#)

## Høytalere

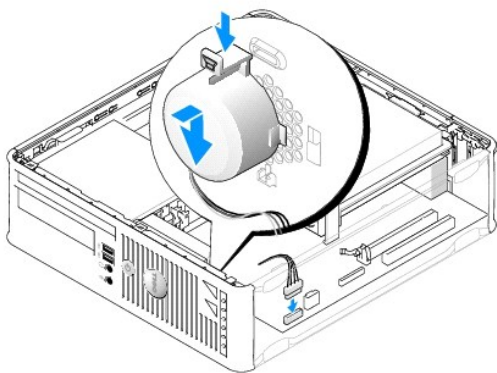
Servicehåndbok for Dell™ OptiPlex™ 760

**⚠ ADVARSEL!** Før du arbeider inne i datamaskinen, må du lese sikkerhetsanvisningene som fulgte med datamaskinen. Hvis du vil ha mer informasjon om gode sikkerhetsrutiner, kan du gå til nettsiden for overholdelse av forskrifter på [www.dell.com/regulatory\\_compliance](http://www.dell.com/regulatory_compliance).

**⚠ ADVARSEL:** For å unngå å skade komponentene inne i maskinen må du lade ut din egen statiske elektrisitet før du berører en av de elektroniske komponentene i enheten. Det kan du gjøre ved å berøre en umalt metalloverflate på maskinkabinettet.

### Installere en høyttaler

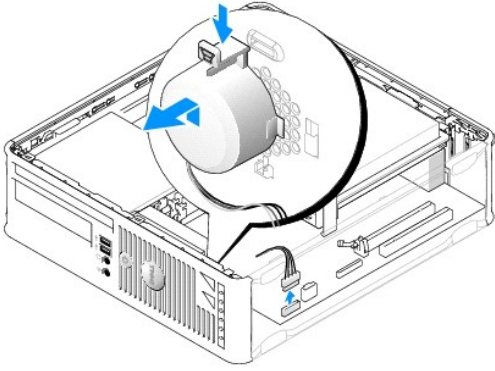
1. Følg fremgangsmåten i [Arbeide inne i datamaskinen](#).
2. Ta av dekselet på datamaskinen (se under [Ta av datamaskindekselet](#)).
3. Sett inn høyttaleren i maskinkabinettet.



4. Koble kablene til hovedkortet.
5. Sett på plass datamaskindekselet.
6. Slå på strømmen til datamaskinen.

### Ta ut en høyttaler

1. Følg fremgangsmåten i [Arbeide inne i datamaskinen](#).
2. Ta av dekselet på datamaskinen (se under [Ta av datamaskindekselet](#)).
3. Koble kablene fra hovedkortet.
4. Ta ut høyttaleren fra maskinkabinettet.



5. Sett på plass datamaskindekselet.
6. Slå på strømmen til datamaskinen.

---

[Tilbake til innholdssiden](#)



## Liten formfaktor-maskin

Servicehåndbok for Dell™ OptiPlex™ 760

- [Ta av datamaskindekselet](#)
- [Datamaskinen innvendig](#)
- [Hovedkort-komponenter](#)

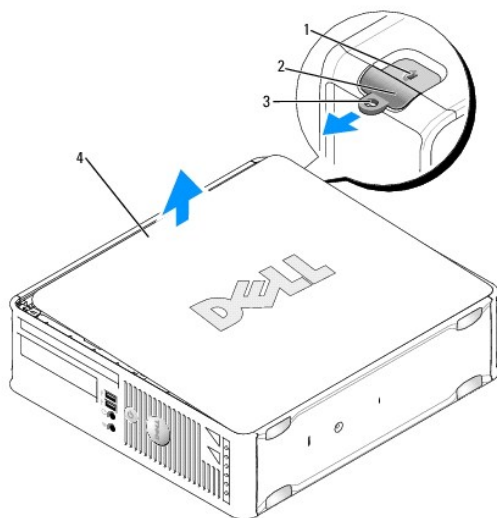
---

### Ta av datamaskindekselet

**⚠ ADVARSEL!** Før du arbeider inne i datamaskinen, må du lese sikkerhetsanvisningene som fulgte med datamaskinen. Hvis du vil ha mer informasjon om gode sikkerhetsrutiner, kan du gå til nettsiden for overholdelse av forskrifter på [www.dell.com/regulatory\\_compliance](http://www.dell.com/regulatory_compliance).

**⚠ ADVARSEL!** Unngå elektrisk støt. Trekk alltid ut strømledningen til datamaskinen fra stikkkontakten før du tar av dekselet på datamaskinen.

1. Følg fremgangsmåtene i [Arbeide inne i datamaskinen](#).
2. Hvis du har satt en hengelås i hengelåsringen på bakpanelet, fjerner du den.
3. Skyv utløseren bakover samtidig som du løfter dekselet.



1	spor for sikringskabel	2	dekselutløser
3	hengelåsring	4	datamaskindeksel

4. Vri dekselet opp ved bruke hengseltappene som motpunkter.
5. Løsne dekselet fra hengseltappene, og legg det til side på et mykt underlag som ikke setter riper.

**⚠ ADVARSEL!** Grafikkortets varmeavledere kan bli veldig varme under normal drift. Sørg for at grafikkortets varmeavleder har hatt tilstrekkelig tid til avkjøling før du berører den.

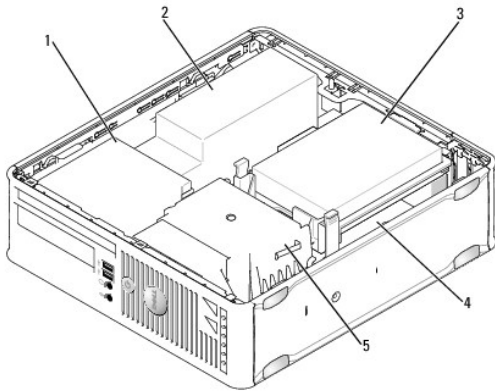
---

### Datamaskinen innvendig

**⚠ ADVARSEL!** Før du arbeider inne i datamaskinen, må du lese sikkerhetsanvisningene som fulgte med datamaskinen. Hvis du vil ha mer informasjon om gode sikkerhetsrutiner, kan du gå til nettsiden for overholdelse av forskrifter på [www.dell.com/regulatory\\_compliance](http://www.dell.com/regulatory_compliance).

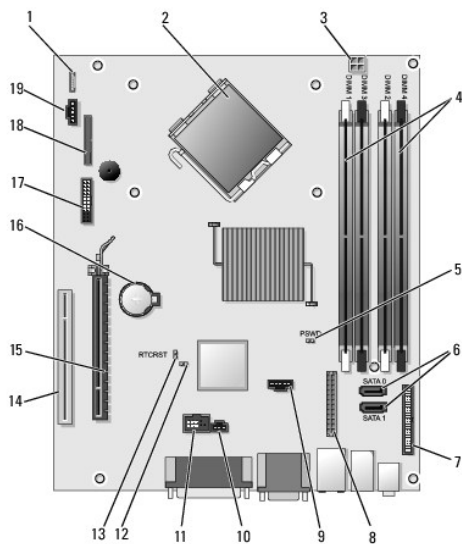
**⚠ ADVARSEL!** Unngå elektrisk støt. Trekk alltid ut strømledningen til datamaskinen fra stikkkontakten før du tar av dekselet på datamaskinen.

⚠ **ADVARSEL:** Vær forsiktig når du åpner datamaskindekselet, slik at du ikke kobler kablene fra systemkortet ved et uhell.



1 stasjon (CD/DVD, diskett og mediekortleseren)	2 strømforsyning
3 harddisk	4 hovedkort
5 varmeavlederhet	

## Hovedkort-komponenter



1 kontakt for intern høyttaler (INT_SPKR)	2 prosessorkontakt (CPU)
3 prosessorstrømkontakt (12VPOWER)	4 minnemodulkontakter (DIMM_1, DIMM_2, DIMM_3, DIMM_4)
5 passordkrysskobling (PSWD)	6 SATA-kontakter SATA0 og SATA1)
7 frontpanelkontakt (FRONTANEL)	8 strømkontakt (MICRO_PWR)
9 viftekontakt (FAN_HDD)	10 kontakt for inntrengningsbryter (INTRUDER)
11 intern USB-kontakt (INT_USB)	12 jumper for servicemodusdeaktivering
13 krysskobler for tilbakestilling av RTC (RTCST)	14 PCI-kontakt (SLOT2)
15 PCI Express x16-kontakt (SLOT1)	16 batterikontakt (BATTERY)
17 PS/2- eller seriekontakt	18 diskettstasjonskontakt (DSKT2)

	(SERIAL2)		
19	viftekontakt (FAN_CPU)		

---

[Tilbake til innholdssiden](#)

# Servicehåndbok for Dell™ OptiPlex™ 760

## Datamaskin med liten formfaktor



### Om datamaskinen


[Datamaskinen innvendig](#)  
[System Setup \(Systemoppsett\)](#)  
[Avanserte funksjoner](#)  
[Feilsøking](#)  
[Få hjelp](#)  
[Ordfliste](#)

### Fjerne og skifte deler

[Arbeide inne i datamaskinen](#)  
[Ta av datamaskindekselet](#)  
[Bryter for kabinetinntrengning](#)  
[Kort](#)  
[Stasjoner](#)  
[Varmeavleder og prosessor](#)  
[Systemvifte](#)  
[I/U-panel](#)  
[Strømforsyning](#)  
[Høytalere](#)  
[Minne](#)  
[Batteri](#)  
[Hovedkort](#)  
[Sette på plass maskindekselet](#)

---

## OBS!, Forsiktig og Advarsel

 **OBS!** Et OBS!-avsnitt inneholder viktig informasjon som gjør at du kan bruke datamaskinen mer effektivt.

 **ADVARSEL:** Et ADVARSEL-avsnitt angir potensiell fare for maskinvaren eller tap av data hvis du ikke følger instruksjonene.

 **ADVARSEL:** En ADVARSEL angir en potensiell fare for skade på eiendom, personskade eller dødsfall.

Hvis du kjøpte en datamaskin i serien Dell™ n, gjelder ikke eventuelle referanser i dette dokumentet til operativsystemet Microsoft® Windows®.

---

Informasjonen i dette dokumentet kan endres uten varsel.  
© 2008-2009 Dell Inc. Med enerett.

Reproduksjon i enhver form er strengt forbudt uten skriftlig tillatelse fra Dell Inc.

Varemerker som brukes i denne teksten: *Dell*, *DELL*-logoen, *OptiPlex*, *TravelLite*, *OpenManage* og *StrikeZone* er varemerker som tilhører Dell Inc.; *Intel* og *SpeedStep* er registrerte varemerker som tilhører Intel Corporation i USA og andre land; *Microsoft*, *Windows*, *Windows Vista* og *Start-knappen i Windows* er enten registrerte varemerker eller varemerker som tilhører Microsoft Corporation i USA og/eller andre land; *Computrace* er et registrert varemerke som tilhører Absolute Software Corp.; *Citrix* er et registrert varemerke som tilhører Citrix Systems, Inc. og/eller et av dets datterselskaper, og kan være registrert ved United States Patent and Trademark Office og i andre land.; *Bluetooth* er et varemerke som eies av Bluetooth SIG, Inc. og brukes av Dell Inc. ifølge lisens.; *ENERGY STAR* er et registrert varemerke som tilhører U.S. EPA (Environmental Protection Agency). Dell Inc. har, som deltaker i ENERGY STAR-programmet, fastslått at dette produktet oppfyller ENERGY STAR-retningslinjene for energiøkonomi.

Modeller: DCTR, DCNE, DCSM og DCCY

Februar 2009 Rev. A01

---

[Tilbake til innholdssiden](#)

[Tilbake til innholdssiden](#)

## Hovedkort

### Servicehåndbok for Dell™ OptiPlex™ 760

- [Ta ut hovedkortet](#)
- [Sette inn hovedkortet](#)

 **ADVARSEL!** Før du arbeider inne i datamaskinen, må du lese sikkerhetsanvisningene som fulgte med datamaskinen. Hvis du vil ha mer informasjon om gode sikkerhetsrutiner, kan du gå til nettsiden for overholdelse av forskrifter på [www.dell.com/regulatory\\_compliance](http://www.dell.com/regulatory_compliance).


---

## Ta ut hovedkortet

1. Følg fremgangsmåtene i [Arbeide inne i datamaskinen](#).
2. Ta av datamaskindekselet.

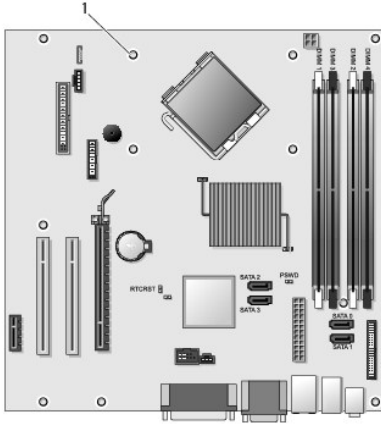
 **ADVARSEL:** Før du berører noen av komponentene inne i maskinen, sørger du for jording ved å berøre en umalt metalloverflate, for eksempel metallet bak på maskinen. Mens du arbeider, må du med jevne mellomrom berøre en umalt metallflate for å utlade eventuell statisk elektrisitet som kan skade innebygde komponenter.

3. Fjern eventuelle komponenter som begrenser tilgang til hovedkortet (optiske stasjon[er], diskettstasjon, harddisk, harddiskbrakett, I/U-panel (som aktuelt)).

 **MERK:** Hvis du bruker en maskin med ultraliten formfaktor, må du fjerne hovedkortsleiden og -viften (se under [Fjerne systemviftene](#)).

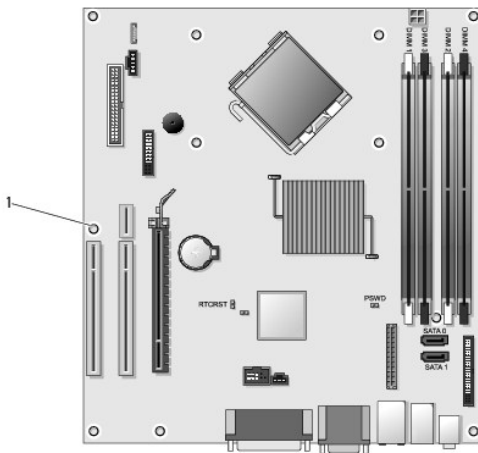
4. Ta ut prosessoren og varmeavlederenheten
  - 1 Minitårn: se under [Varmeavleder og prosessor](#)
  - 1 Skrivebord: se under [Proseszor](#)
  - 1 Liten formfaktor: se under [Varmeavleder og prosessor](#)
  - 1 Ultraliten formfaktor: se under [Varmeavleder og prosessor](#)
5. Koble alle kabler fra hovedkortet.
6. Skru ut skruene fra hovedkortet.
  - 1 Minitårn: se under [Skruer til hovedkort for minitårn](#)
  - 1 Skrivebord: se under [Skruer til hovedkort for skrivebordsmaskin](#)
  - 1 Liten formfaktor: se under [Skruer til hovedkort for maskin med liten formfaktor](#)
  - 1 Ultraliten formfaktor: se under [Skruer til hovedkort for maskin med ultraliten formfaktor](#)
7. Skyv hovedkortenheten mot fronten av datamaskinen, og løft opp kortet og ta det ut.
8. Hvis du skifter ut hovedkortet, plasserer du hovedkortenheten du akkurat fjernet, ved siden av det nye hovedkortet for å sikre at de er identiske.

## Skruer til hovedkort for minitårn



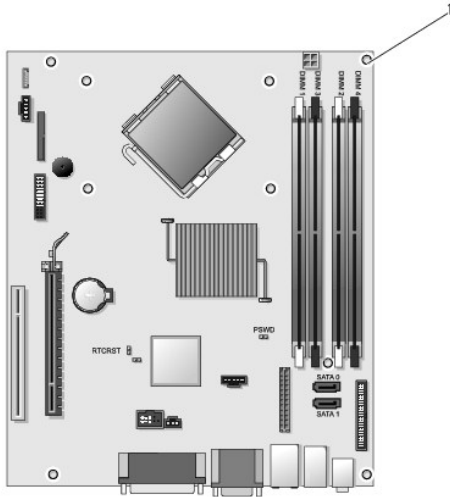
1 skruer (9)

### Skruer til hovedkort for skrivebordsmaskin



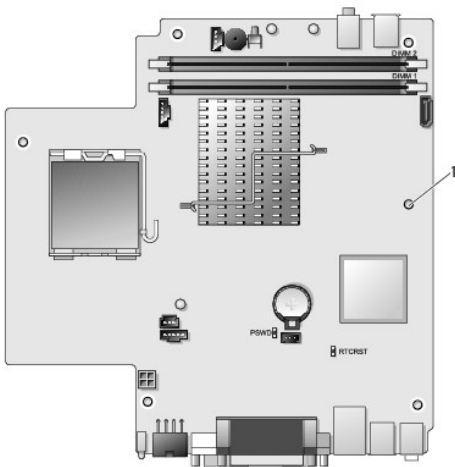
1 skruer (9)

### Skruer til hovedkort for maskin med liten formfaktor



1 skruer (9)

### Skruer til hovedkort for maskin med ultraliten formfaktor



1 skruer (10)

### Sette inn hovedkortet

**MERK:** Hovedkortet leveres i produksjonsmodus. Brukeren eller leverandøren må velge alternativet Manageability (Styrbarhet) ved første gangs oppstart. Se under [Styrbarhet](#) hvordan du velger alternativet Manageability (Styrbarhet).

1. Skyv kortet forsiktig inn i kabinettet, og skyv det mot baksiden av maskinen.
2. Sett på plass skruene på hovedkortet.
3. Sett på plass eventuelle komponenter og kabler som du fjernet fra hovedkortet.
4. Koble til igjen alle kabler til kontaktene på baksiden av datamaskinen.
5. Sett på plass datamaskindekselet (se under [Sette på plass maskindekselet](#)).

---

[Tilbake til innholdssiden](#)



## Systemoppsett 16:35 21/10/2008

### Servicehåndbok for Dell™ OptiPlex™ 760

- [Oversikt](#)
- [Starte systemoppsett](#)
- [Alternativer for System Setup \(Systemoppsett\)](#)
- [Boot Sequence \(Oppstartsrekkefølge\)](#)
- [Starte fra en USB-enhet](#)
- [Passordbeskyttelse](#)
- [Jumperinnstillinger](#)
- [Fjerne glemte passord](#)
- [Slette CMOS-innstillinger](#)
- [Implementere Citrix® Provisioning Server \(Dell\) med statisk IP-konfigurasjon på klienten](#)

---

## Oversikt

Bruk systemoppsettprogrammet som følger:

1. Endre systemkonfigurasjonen etter at du har installert, endret eller fjernet maskinvare i maskinen
1. Velge eller endre brukertilgjengelige valg, for eksempel brukerpasordet
1. Se under hvor mye minne eller hvilken type harddisk som er installert


Før du bruker System Setup (Systemoppsett), anbefaler vi at du skriver ned de gjeldende innstillingene i tilfelle du skulle ønske å tilbake stille innstillingene senere.

 **ADVARSEL:** Hvis du ikke er en avansert datamaskinbruker, bør du ikke endre innstillingene i dette programmet. Noen endringer kan gjøre at din datamaskin ikke fungerer som den skal.

---

## Starte systemoppsett

1. Slå på (eller omstart) datamaskinen.
2. Når DELL™-logoen vises, venter du til du ser F12-ledeteksten.
3. Straks du ser F12-ledeteksten, trykker du på F12. Du ser **oppstartsmenyen**.
4. Bruk oppover- og nedoverpil for å velge **Systemoppsett**, og trykk deretter på <Enter>.

 **MERK:** F12-ledeteksten viser at tastaturet er klart til bruk. Denne ledeteksten kan vises veldig raskt, så du må se etter den og deretter trykke på <F12>. Hvis du trykker på <F12> før ledeteksten, vil tastetrykket gå tapt.

5. Hvis du venter for lenge og operativsystemets logo vises, fortsetter du å vente til du ser Microsoft® Windows®-skrivebordet. Deretter slår du av datamaskinen og prøver på nytt.


## Skjerm bilde for systemoppsett

Skjerm bildet for systemoppsett viser de gjeldende innstillingene eller innstillingene du kan endre for datamaskinen. Informasjon om skjermen er inndelt i to områder: menyen og hovedmenyen.

Options List (Liste over alternativer) – Dette feltet vises til venstre for systemoppsettvinduet. Du kan bla i listen, som inneholder funksjoner som definerer datamaskinens konfigurasjon, inkludert installert programvare, strømsparingsfunksjoner og sikkerhetsfunksjoner.	Option Field (Alternativ-felt) – Dette feltet inneholder informasjon om hvert alternativ. I dette feltet kan du vise og endre innstillingene dine.  Bruk tabulator- og opp/ned-tastene på tastaturet til å navigere, eller klikk for å navigere ved hjelp av musen.
--	---

---

## Alternativer for System Setup (Systemoppsett)

 **MERK:** Avhengig av datamaskinmodellen og hvilke enheter som er installert, kan det hende at noen av elementene i denne delen ikke vises i det hele tatt, eller at de vises litt annerledes.

**⚠ ADVARSEL!** eSATA er utformet for å fungere bare hvis SATA-driftsmodusen i systemoppsettet (BIOS) er satt til enten IRRT eller AHCI. Hvis den er satt til ATA, går eSATA-funksjonaliteten tapt selv om kontakten fortsatt brukes som en USB-port.

Generelt	
Hovedkort	Viser følgende informasjon: <ul style="list-style-type: none"> <li>1 Systeminformasjon: Viser <b>BIOS-info</b>, <b>Systeminfo</b> og <b>Serviceemerke</b>.</li> <li>1 Minneinformasjon: Viser <b>Installert minne</b>, <b>Ledig minne</b>, <b>Minnehastighet</b>, <b>Minnekanalmodus</b> og <b>Minneteknologi</b>.</li> <li>1 Prosessorinformasjon: Viser <b>Prosessortype</b>, <b>Prosesorhastighet</b>, <b>Prosesorbusshastighet</b>, <b>Prosesor L2-buffer</b>, <b>Prosesor-ID</b>.</li> <li>1 PCI-informasjon: Viser tilgjengelige spor på hovedkortet.</li> </ul>
Date/Time (dato/tid)	Viser systemets dato og klokkeslett. Endringer av systemets dato og klokkeslett finner sted umiddelbart.
Boot Sequence (Oppstartsrekkefølge)	Spesifiserer rekkefølgen som datamaskinen følger for å finne et operativsystem blant enhetene som finnes på denne listen.

Stasjoner	
Diskettstasjon	Identifiserer og definerer diskettstasjonen som er koblet til kontakten merket "FLOPPY" på hovedkortet. <ul style="list-style-type: none"> <li>1 <b>Deaktiver</b></li> <li>1 <b>USB</b></li> <li>1 <b>Intern</b> (standard)</li> <li>1 <b>Read Only</b> (Skrivebeskyttet)</li> </ul>
SATA-drift	Konfigurerer den integrerte harddiskkontrollerens driftsmodus til: <ul style="list-style-type: none"> <li>1 <b>AHCI</b> (standard)</li> <li>1 <b>ATA</b></li> <li>1 <b>Legacy</b></li> </ul>
S.M.A.R.T Rapportering	Aktiverer eller deaktiverer rapportering av feil på innebygde stasjoner under systemoppstart. Dette alternativet er deaktivert som standard.
Stasjoner	Aktiverer eller deaktiverer SATA- eller ATA-stasjoner som er koblet til hovedkortet.

Systemkonfigurasjon	
Integrated NIC (Integrert nettverkskontroller)	Aktiverer eller deaktiverer det integrerte nettverkskortet. Du kan sette det integrerte nettverkskortet til: <ul style="list-style-type: none"> <li>1 <b>Aktiver</b> (standard)</li> <li>1 <b>Deaktiver</b></li> <li>1 <b>Aktiver med PXE</b></li> <li>1 <b>Aktiver med ImageSever</b></li> </ul>
USB Controller (USB-kontroller)	Aktiverer eller deaktiverer den integrerte USB-kontrolleren. Du kan sette USB-kontrolleren til: <ul style="list-style-type: none"> <li>1 <b>Aktiver</b> (standard)</li> <li>1 <b>Deaktiver</b></li> <li>1 <b>Ingen oppstart</b></li> </ul>
Parallell port	Identifiserer og definerer parallellportinnstillingene. Du kan sette parallellporten til: <ul style="list-style-type: none"> <li>1 <b>Deaktiver</b></li> <li>1 <b>AT</b></li> <li>1 <b>PS/2</b> (standard)</li> <li>1 <b>EPP</b></li> <li>1 <b>ECP Ingen DMA</b></li> <li>1 <b>ECP DMA 1</b></li> <li>1 <b>ECP DMA 3</b></li> </ul>
Parallellportadresse	Setter I/U-basisadressen til den integrerte parallellporten.
Serieport 1	Identifiserer og definerer serieportinnstillingene. Du kan sette serieporten til: <ul style="list-style-type: none"> <li>1 <b>Deaktiver</b></li> <li>1 <b>Auto</b> (standard)</li> <li>1 <b>COM1</b></li> <li>1 <b>COM3</b></li> </ul> <p><b>MERK:</b> Auto, som er standardinnstillingen, konfigurerer automatisk en kontakt til en bestemt tilordning (COM1 eller COM3).</p>
Diverse enheter	Aktiverer eller deaktiverer følgende innebygde enheter: <ul style="list-style-type: none"> <li>1 <b>Front USB</b></li> <li>1 <b>Rear Dual USB</b></li> <li>1 <b>Rear Quad USB</b> (bakre fire USB)</li> <li>1 <b>PCI-spor</b></li> <li>1 <b>Lyd</b></li> </ul>

Video	
Primary Video	Angir hvilken skjermkontroller som skal være primærkontroller når datamaskinen inneholder to skjermkontroller. <ul style="list-style-type: none"> <li>1 <b>Auto</b> (standard)</li> <li>1 <b>Integrert/PEG</b></li> </ul>

Performance (Ytelse)	
Støtte for prosessor med flere kjerner	Angir om en av eller alle kjernene i prosessoren skal aktiveres.  <b>MERK:</b> Ytelsen til noen av programmene forbedres med ekstra kjerner.
Intel® SpeedStep™	Aktiverer eller deaktiverer Intel SpeedStep-modusen.  Dette alternativet er deaktivert som standard.
Limit CPUID Value (Begrens CPUID-verdi)	Aktiverer eller deaktiverer CPUID-grensen.  Dette alternativet er deaktivert som standard.
HDD Acoustic Mode (akustisk modus)	Angir harddiskens ytelsehastighet og støynivå til: <ul style="list-style-type: none"> <li>1 <b>Bypass</b> (standard)</li> <li>1 <b>Quiet</b> (Stille)</li> <li>1 <b>Suggested</b> (Anbefalt)</li> <li>1 <b>Performance</b> (Ytelse)</li> </ul>

Støtte for virtualisering	
VT for direkte I/U	Aktiverer eller deaktiverer Virtual Machine Monitor (VMM) gjennom bruk av ekstra maskinvare som tilbys av Intel Virtualization-teknologi for direkte I/U.

Sikkerhet	
Administrative Password (Administrativt passord)	Dette alternativet gir begrenset tilgang til maskinens systemoppsettprogram på samme måte som tilgang til systemet kan begrenses ved hjelp av alternativet <b>System Password</b> (Systempassord).  Dette alternativet er ikke angitt som standard.
System Password	Viser den gjeldende statusen for systempassordet og lar deg bestemme og bekrefte et nytt passord.  Dette alternativet er ikke angitt som standard.
Password Changes	Aktiverer eller deaktiverer brukeres mulighet til å endre systempassordet uten det administrative passordet.  Dette alternativet er aktivert som standard.
TPM Security (TPM-sikkerhet)	Aktiverer eller deaktiverer sikkerhet for TPM, som er en forkortelse for "trusted platform modul".  Du kan angi TPM-sikkerhet til: <ul style="list-style-type: none"> <li>1 <b>Deaktiver</b> (standard)</li> <li>1 <b>Activate</b> (Aktiver)</li> <li>1 <b>Clear</b> (Tøm)</li> </ul> <b>MERK:</b> Når TPM Security settes til <b>Clear</b> (Tøm), fjerner systemoppsettprogrammet brukerinformasjonen som er lagret i TPM.
CPU XD Support (CPU XD-støtte)	Aktiverer eller deaktiverer prosessorens deaktivert utføring-modus.  Dette alternativet er aktivert som standard.
Computrace(R)	Aktiverer eller deaktiverer den valgfrie Computrace®-tjenesten som er beregnet på håndtering av datamaskiner.  Du kan angi dette alternativet til: <ul style="list-style-type: none"> <li>1 <b>Deactivate</b> (standard)</li> <li>1 <b>Disable</b> (Deaktiver)</li> <li>1 <b>Aktiver</b> (Aktiver)</li> </ul>
SATA-0-passord	Viser gjeldende status for passordet som er angitt for harddisken som er koblet til SATA-0-kontakten på hovedkortet.  Du kan også angi et nytt passord. Dette alternativet er ikke angitt som standard.  <b>MERK:</b> Systemoppsettprogrammet viser et passord for hver av harddiskene som er koblet til hovedkortet.

Strømstyring	
AC Recovery (Gjenoppretting etter strømbrudd)	Fastsår hvordan systemet reagerer når nettsstrøm blir slått på igjen etter et strømtap. Du kan sette AC Recovery til:

	<ul style="list-style-type: none"> <li>  <b>Power Off</b> (standard)</li> <li>  <b>Power On (Strøm på)</b></li> <li>  <b>Last State</b> (Siste tilstand)</li> </ul>
Auto On Time (Automatisk på kl.)	<p>Angir at maskinen skal startes automatisk på et bestemt tidspunkt.</p> <p>Tidsinnstillingen bruker standard 12-timers format (timer: minutter: sekunder).</p> <p>Endre oppstarttiden ved å skrive inn verdier i klokkeslett- og AM/PM-feltene.</p> <p><b>MERK:</b> Denne funksjonen virker ikke hvis du slår av datamaskinen ved hjelp av bryteren på et grenuttak eller et overspenningvern eller hvis <b>Auto Power On</b> er satt til <b>disabled</b> (deaktivert).</p>
Low Power Mode (Lavstrømsmodus)	<p>Aktiverer eller deaktiverer lavstrømsmodus.</p> <p>Dette alternativet er deaktivert som standard.</p> <p><b>MERK:</b> Når lavstrømsmodus aktiveres, deaktiveres det integrerte nettverkskortet.</p>
Remote Wake Up (Ekstern oppvekking)	<p>Lar systemet starte opp når en nettverkskontroller mottar et oppvekkingsignal. Du kan sette Remote Wakeup (Ekstern oppvekking) til:</p> <ul style="list-style-type: none"> <li>  <b>Disable</b> (standard)</li> <li>  <b>Enable</b> (Aktiver)</li> <li>  <b>Enable with Boot NIC</b> (Aktiver med oppstart fra nettverk)</li> </ul>
Suspend Mode	<p>Setter strømstyringsmodusen til:</p> <ul style="list-style-type: none"> <li>  <b>S1</b></li> <li>  <b>S3</b> (standard)</li> </ul>
Overstyring av viftekontroll	<p>Kontrollerer systemviftens hastighet.</p> <p><b>MERK:</b> Når alternativet er aktivert, kjører viften ved full hastighet.</p>

<b>Maintenance (Vedlikehold)</b>	
Service Tag (Servicemerke)	Viser datamaskinens servicemerke.
Asset Tag (Gjenstandsmerke)	<p>Lar deg opprette et systemgjenstandsmerke hvis et gjenstandsmerke ikke er angitt allerede.</p> <p>Dette alternativet er ikke angitt som standard.</p>
SERR-meldinger	<p>Kontrollerer SERR-meldingsfunksjonen.</p> <p>Dette alternativet er aktivert som standard.</p> <p>Noen grafikkort krever at SERR-meldingsfunksjonen er deaktivert.</p>

<b>Bildeserver</b>	
Oppslagsmetode	<p>Angir hvordan bildeserveren slår opp serveradressen.</p> <ul style="list-style-type: none"> <li>  <b>Statisk IP</b></li> <li>  <b>DNS</b></li> </ul> <p><b>MERK:</b> Du må angi <b>Integrated NIC</b> til <b>Enable</b> med <b>ImageServer</b> for å angi <b>Lookup Method</b>.</p>
ImageServer IP (Bildeserver-IP)	<p>Angir den primære statiske IP-adressen til ImageServer som klientprogramvaren kommuniserer med.</p> <p>Standard IP-adresse er <b>255.255.255.255</b></p> <p><b>MERK:</b> Du må angi <b>Integrated NIC</b> til <b>Enable</b> med <b>ImageServer</b> for å angi <b>ImageServer IP</b>.</p>
ImageServer Port (Bildeserverport)	<p>Angir den primære IP-porten til bildeserveren som klientprogramvaren kommuniserer med.</p> <p>Standard IP-port er <b>06910</b>.</p>
Client DHCP (Klient-DHCP)	<p>Angir hvordan klienten innhenter IP-adressen.</p> <ul style="list-style-type: none"> <li>  <b>Statisk IP</b></li> <li>  <b>DHCP</b> (standard)</li> </ul>
Client IP (Klient-IP)	<p>Angir klientens statiske IP-adresse.</p> <p>Standard IP-adresse er <b>255.255.255.255</b></p>

	<b>MERK:</b> Hvis du vil angi Client IP, må du angi Client DHCP til <b>Static IP</b>
Client SubnetMask (Klient-subnettmaske)	Angir klientens subnettmaske.  Standardinnstillingen er <b>255.255.255.255</b>  <b>MERK:</b> Hvis du vil angi Client SubnetMask, må du angi Client DHCP til <b>Static IP</b>
Client Gateway (Klient-gateway)	Angir gatewayens IP-adresse for klienten.  Standardinnstillingen er <b>255.255.255.255</b>  <b>MERK:</b> Hvis du vil angi Client SubnetMask, må du angi Client DHCP til <b>Static IP</b>
License Status (Lisensstatus)	Viser gjeldende lisensstatus.

POST Behavior (POST-virkemåte)	
Fast Boot (rask oppstart)	Når innstillingen er aktivert, starter maskinen raskere fordi den hopper over enkelte konfigurasjoner og tester.
NumLock LED	Aktiverer eller deaktiverer NumLock-funksjonen når datamaskinen starter.  Når innstillingen er aktivert, aktiveres de numeriske og matematiske funksjonene som er angitt øverst på hver tast. Når innstillingen er deaktivert, aktiveres markørstyringsfunksjonene som er angitt nederst på hver tast.
POST Hotkeys	Med dette alternativet kan du angi hvilke funksjonstaster som skal vises på skjermen når datamaskinen starter. <ul style="list-style-type: none"> <li>  Enable F2 = Setup (aktivert som standard)</li> <li>  Enable F12 = Boot menu (aktivert som standard)</li> </ul>
Keyboard Errors (tastaturfeil)	Aktiverer eller deaktiverer rapportering av tastaturfeil når datamaskinen starter.  Dette alternativet er aktivert som standard.

Systemlogger	
BIOS Events (BIOS-hendelser)	Viser systemhendelsesloggen og lar deg velge: <ul style="list-style-type: none"> <li>  Clear Log (Fjern logg)</li> <li>  Mark all Entries (<b>Marker alle oppføringer</b>)</li> </ul>

## Boot Sequence (Oppstartsrekkefølge)

Med denne funksjonen kan du endre oppstartsrekkefølgen for enheter.

### Innstillinger

- 1 **USB** (Floppy Drive USB-diskettstasjon) — Datamaskinen forsøker å starte opp fra diskettstasjonen.
- 1 **Onboard SATA Hard Drive** (Integrert SATA-harddisk) — Datamaskinen forsøker å starte opp fra harddisken.
- 1 **USB Device** (USB-enhet) — Datamaskinen forsøker å starte opp fra en ekstern enhet, for eksempel en USB-minnepinne.
- 1 **CD Drive** (CD-stasjon) — Datamaskinen forsøker å starte opp fra CD-stasjonen.

### Endre oppstartsrekkefølge for den gjeldende opstarten


Du kan for eksempel bruke denne funksjonen til å starte maskinen på nytt fra en USB-enhet, f.eks. en diskettstasjon, en minnepinne eller en optisk stasjon.

1. Hvis du vil starte opp fra en USB-enhet, kobler du USB-enheden til en USB-kontakt.
2. Slå på (eller omstart) datamaskinen.
3. Når meldingen **F12 = Boot Menu** vises i det øverste høyre hjørnet av skjermen, trykker du på <F12>.

Hvis du venter for lenge slik at operativsystemlogoen vises, venter du til du ser skrivebordet i Microsoft Windows. Deretter slår du av datamaskinen og prøver på nytt.

4. **Oppstartsmenyen** vises, med alle tilgjengelige oppstartsenheter.


5. Bruk piltastene for å velge den aktuelle enheten (kun for nåværende oppstart).

 **MERK:** For at du skal kunne starte maskinen fra en USB-enhet må enheten være oppstartbar. Les dokumentasjonen for enheten for å finne ut om den aktuelle enheten er oppstartbar.

## Endre oppstartsrekkefølgen for fremtidige oppstarter

1. Åpne System Setup (Systemoppsett) (se under [Starte systemoppsett](#)).
  2. Klikk for å utvide SystemBoard, og klikk deretter på **Boot Sequence** (Oppstartssekvens).
  3. Fremhev den aktuelle enheten fra listen over enheter til høyre, og klikk deretter på opp- eller nedpilene for å flytte elementet du vil endre.
  4. Klikk på **Apply** (Bruk) for å lagre endringene, og klikk deretter på **Exit** (Avslutt) for å avslutte systemoppsettet og fortsette oppstartsprosessen.
- 

## Starte fra en USB-enhet

 **MERK:** For at du skal kunne starte maskinen fra en USB-enhet må enheten være oppstartbar. Les dokumentasjonen for enheten for å finne ut om den aktuelle enheten er oppstartbar.


## Minnepinne

1. Sett en minneenhet i en av USB-kontaktene og start datamaskinen på nytt.
2. Når meldingen **F12 = Boot Menu** (F12 = Oppstartsmeny) vises i det øverste høyre hjørnet av skjermen, trykker du på <F12>. BIOS finner enheten og legger den til på oppstartsmenyen.
3. Fra oppstartsmenyen velger du nummeret som vises ved siden av USB-enheten. Datamaskinen starter opp med den valgte enheten.

## Diskettstasjon

1. I systemoppsettet angir du alternativet **Diskette Drive** (Diskettstasjon) til **USB**.
  2. Lagre og avslutt systemoppsettet.
  3. Koble til USB-diskettstasjonen, sett inn en oppstartbar diskett, og start datamaskinen på nytt.
- 

## Passordbeskyttelse

 **ADVARSEL:** Selv om passord gir sikkerhet for dataene på datamaskinen, er de ikke helt sikre. Hvis dataene dine krever mer sikkerhet, er det ditt ansvar å innhente og bruke andre former for beskyttelse, for eksempel datakrypteringsprogrammer.

## System Password

 **ADVARSEL:** Hvis du lar datamaskinen kjøre ubetjent uten at du har tilordnet et systempassord, eller hvis du lar datamaskinen stå ulåst slik at noen kan deaktivere passordet ved å endre en bryterinnstilling, har hvem som helst tilgang til dataene som er lagret på harddisken.

## Innstillinger

Du kan ikke endre eller angi et nytt systempassord hvis et av følgende to alternativer vises:

- 1 **Set** — Et systempassord blir tildelt.
- 1 **Disabled** (Deaktivert) — Systempassordet blir deaktivert av en bryterinnstilling på hovedkortet.

Du kan bare tilordne et systempassord når følgende alternativ vises:

- 1 **Not Set** — Ingen systempassord er tilordnet, og passordbryteren på hovedkortet er i aktivert posisjon (standardinnstillingen).

## Tilordne et systempassord

Hvis du vil avslutte uten å tilordne et systempassord, trykker du på <Esc> når som helst (før du trykker på **OK**-knappen i trinn 4).

1. Start systemoppsett (se under [Starte systemoppsett](#)).
2. Velg **System Password**, og bekreft at **Password Status** er satt til **Not Set** (Ikke angitt).

3. Skriv inn det nye systempassordet.

Du kan bruke opptil 32 tegn. Hvis du vil slette et tegn når du legger inn passordet, trykker du på <Tilbake>. Det skiller mellom store og små bokstaver i passordet.

Visse tastekombinasjoner er ikke gyldige. Hvis du angir en av disse ugyldige kombinasjonene, avgir høyttaleren et pipesignal.

Mens du trykker på hver tast, vises en plassholder.

4. Skriv inn det nye passordet for annen gang for å bekrefte, og trykk på **OK**.

Passordinnstillingen endres til **Set**.

## Skrive inn systempassordet

Når du starter eller starter datamaskinen på nytt, vises følgende melding på skjermen.

Hvis **Password Status** er satt til **Locked (Låst)**:

```
Skriv inn passordet og trykk på <Enter>.
```

Hvis du har tilordnet et administratorpassord, godtar datamaskinen administratorpassordet som et alternativt systempassord.

Hvis du skriver et feilaktig eller ufullstendig systempassord, vises følgende melding på skjermen:

```
** Feilaktig passord. **
```

Hvis du skriver et feil eller ufullstendig systempassord, vises den samme meldingen på skjermen. Når du for tredje gang og senere skriver inn et feil eller ufullstendig systempassord, viser datamaskinen følgende melding:

```
** Feilaktig passord. **  
Antall mislykkede passordforsøk: 3  
System halted! (System stanset) Must power down (Må slå av).
```

Selv etter at datamaskinen er slått av og på igjen vises den forrige meldingen hver gang du skriver inn et feil eller ufullstendig systempassord.



**MERK:** Du kan bruke **Password Status** i forbindelse med **System Password** og **Admin Password** for å beskytte datamaskinen ytterligere mot uautoriserte endringer.

## Slette eller endre et eksisterende systempassord

1. Start systemoppsett (se under [Starte systemoppsett](#)).
2. Gå til **Security** → **System Password** og trykk på <Enter>.
3. Når du blir bedt om det, skriver du inn systempassordet.
4. Trykk to ganger på <Enter> for å fjerne det eksisterende systempassordet. Innstillingen endres til **Not Set** (Ikke angitt).

Hvis **Not Set** vises, slettes systempassordet. Hvis **Not Set** ikke vises, trykker du på <Alt><b> for å starte datamaskinen på nytt og gjenta trinn 3 og 4.

5. Hvis du vil tilordne et nytt passord, følger du prosedyren i [Tilordne et systempassord](#).
6. Avslutt systemoppsett.

## Administratorpassord

### Innstillinger

Du kan ikke endre eller angi et nytt administratorpassord hvis et av følgende to alternativer vises:


- 1 **Set** — En administratorpassord er tilordnet.
- 1 **Disabled** (Deaktivert) — Administratorpassordet blir deaktivert av en bryterinnstilling på hovedkortet.

Du kan bare tilordne et administratorpassord når følgende alternativ vises:

- 1 **Not Set** — Ingen administratorpassord er tilordnet, og passordbryteren på hovedkortet er i aktivert posisjon (standardinnstillingen).

## Tilordne et administratorpassord

Administratorens **passord** kan være det samme som systempassordet.

 **MERK:** Hvis de to passordene er forskjellige, kan administratorpassordet brukes som et alternativt systempassord. Systempassordet kan imidlertid ikke brukes i stedet for administratorpassordet.

1. Start systemoppsettet (se under [Starte systemoppsett](#)) og bekreft at **Admin Password** er satt til **Not Set** (Ikke angitt).
2. Velg **Admin Password** og trykk på <Enter>.
3. Skriv inn det nye administratorpassordet.

Du kan bruke opptil 32 tegn. Hvis du vil slette et tegn når du legger inn passordet, trykker du på <Tilbake>. Det skilles mellom store og små bokstaver i passordet.

Visse tastekombinasjoner er ikke gyldige. Hvis du angir en av disse ugyldige kombinasjonene, avgir høyttaleren et pipesignal.

Mens du trykker på hver tast, vises en plassholder.

4. Skriv inn det nye passordet for annen gang for å bekrefte, og trykk på **OK**. Passordinnstillingen endres til **Set**.
5. Avslutt systemoppsett.

En endring av **administratorpassordet** trer i kraft umiddelbart (ingen grunn til å starte datamaskinen på nytt).

## Bruke datamaskinen med et administratorpassord aktivert

Når du starter systemoppsettet, er alternativet **Admin Password** (Administratorpassord) fremhevet, og du blir bedt om å skrive inn passordet.

Hvis du ikke skriver inn riktig passord, lar datamaskinen deg vise, men ikke endre, systemoppsettalternativene.

 **MERK:** Du kan bruke **Password Status** (Passordstatus) sammen med **Admin Password** for å beskytte systempassordet mot uautoriserte endringer.

## Slette eller endre et eksisterende administratorpassord

Hvis du vil endre et eksisterende administratorpassord, må du kjenne administratorpassordet.

1. Start systemoppsett (se under [Starte systemoppsett](#)).
2. Skriv inn administratorpassord ved ledeteksten.
3. Fremhev **Admin Password**, og trykk på venstre- eller høyrepilen for å slette det eksisterende administratorpassordet.

Innstillingen endres til **Not Set** (Ikke angitt).

Hvis du vil tilordne et nytt administratorpassord, utfører du trinnene i [Tilordne et administratorpassord](#).

4. Avslutt systemoppsett.

## Deaktivere et glemt passord og angi et nytt passord

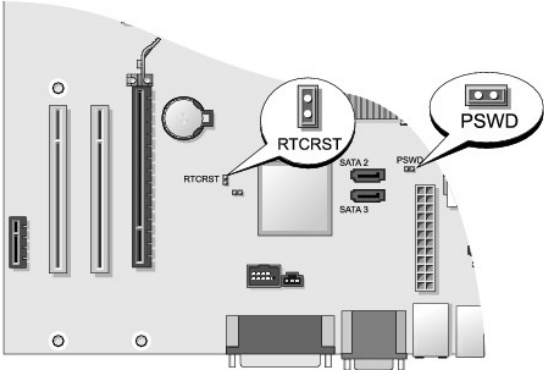
Hvis du vil tilbakestille system- og/eller administratorpassordene, se under [Fjerne glemte passord](#).

---

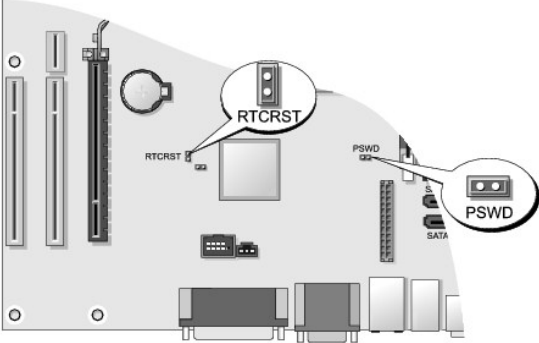
## Jumperinnstillinger



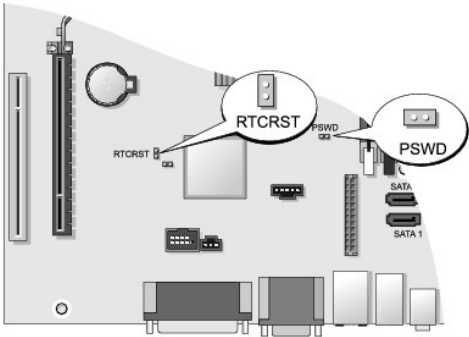
**Minitårnmaskin**



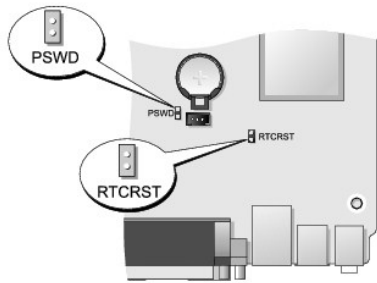
**Skrivebord**



**Liten formfaktor-maskin**



**Ultraliten formfaktor**



Jumper	Setting (innstilling)	Beskrivelse
PSWD		Passordfunksjoner er aktivert (standard).
		Passordfunksjoner er deaktivert.
RTCRST		Sanntidsklokken er ikke tilbakestilt.
		Sanntidsklokken tilbakestilles (midlertidig krysskoblet).
krysskoblet               krysskobling opphevet		

## Fjerne glemte passord


**⚠ ADVARSEL!** Før du arbeider inne i datamaskinen, må du lese sikkerhetsanvisningene som fulgte med datamaskinen. Hvis du vil ha mer informasjon om gode sikkerhetsrutiner, kan du gå til nettsiden for overholdelse av forskrifter på [www.dell.com/regulatory\\_compliance](http://www.dell.com/regulatory_compliance).

**⚠ ADVARSEL:** Denne prosessen fjerner både system- og administratorpassordene.

1. Følg fremgangsmåtene i [Arbeide inne i datamaskinen](#).
2. Ta av datamaskindekselet.
3. Finn frem til passordjumperen (2-pinnere) (PSWD) på hovedkortet, og fjern jumperen for å slette passordet. Se under [Passordbeskyttelse](#).
4. Sett på plass datamaskindekselet (se under [Sette på plass maskindekselet](#)).
5. Koble datamaskinen og andre enheter til stikkontaktene, og slå dem deretter på.
6. Når du ser skrivebordet i Microsoft® Windows® på skjermen, slå du av datamaskinen.
7. Slå av skjermen og koble den dra strømmettet.
8. Koble strømledningen for datamaskinen fra stikkontakten, og trykk på strømknappen for å jorde hovedkortet.
9. Åpne datamaskindekslet.
10. Finn frem til passordjumperen (2-pinnere) på hovedkortet, og installer jumperen for å aktivere passordet igjen.
11. Sett på plass datamaskindekselet (se under [Sette på plass maskindekselet](#)).

**⚠ ADVARSEL:** Hvis du skal koble til en nettkabel, kobler du først kabelen til nettkontaktene i veggen og deretter til datamaskinen.

12. Koble datamaskinen og andre enheter til stikkontaktene, og slå dem deretter på.

 **MERK:** Denne prosedyren aktiverer passordfunksjonen. Når du starter systemoppsettet (se under [Starte systemoppsett](#)), vises både system- og administratorpassordet som **Not Set** (Ikke angitt) — som innebærer at passordfunksjonen er aktivert, men ingen passord er tilordnet.

13. Tilordne et nytt system- og/eller administratorpassord.

---

## Slette CMOS-innstillinger

 **ADVARSEL!** Før du arbeider inne i datamaskinen, må du lese sikkerhetsanvisningene som fulgte med datamaskinen. Hvis du vil ha mer informasjon om gode sikkerhetsrutiner, kan du gå til nettsiden for overholdelse av forskrifter på [www.dell.com/regulatory\\_compliance](http://www.dell.com/regulatory_compliance).

1. Følg fremgangsmåtene i [Arbeide inne i datamaskinen](#).
2. Ta av datamaskindekselet.
3. Tilbakestille gjeldende CMOS-innstillinger:
  - a. Finne frem til passord- (PSWD) og CMOS- (RTCST) jumperne på hovedkortet (se under [Passordbeskyttelse](#)).
  - b. Fjern passordjumperpluggen fra dens pinner.
  - c. Plasser passordjumperpluggen på RTCST-pinnene og vent omtrent 5 sekunder.
  - d. Fjern jumperpluggen fra RTCST-pinnene og plasser den tilbake på passordpinnene.
4. Sett på plass datamaskindekselet (se under [Sette på plass maskindekselet](#)).

 **ADVARSEL:** Hvis du skal koble til en nettverkskabel, kobler du først kabelen til nettverkskontakten i veggen og deretter til datamaskinen.

5. Koble datamaskinen og andre enheter til stikkontaktene, og slå dem deretter på.
- 

## Implementere Citrix® Provisioning Server (Dell) med statisk IP-konfigurasjon på klienten

I et sikkert miljø der det ikke finnes noen DHCP-tjeneste til å tilordne IP-adresser til klienter og la klienter starte opp med Provisioning Server, må du programmere de statiske IP-adressene selv for disse klientene i system-BIOS:

1. Under oppstart trykker du på <F2> for å åpne systemoppsett.
  2. Velg **ImageSever** fra listen over oppstartsalternativer.
  3. Sett **Client DHCP** til **Static IP**.
  4. Velg **Accept** (Godta) i vinduet som ber deg bekrefte at du vil endre alternativet Client DHCP.
  5. Angi **Client IP** med din ønsket IP-adresse. Standardinnstillingen er 255.255.255.255
  6. Angi **Client Subnet Mask** til adressen som klienten er tilordnet. Standardadressen er 255.255.255.255
  7. Angi **Client Gateway** til gatewayadressen som klienten er tilordnet. Standardadressen er 255.255.255.255
  8. Endre **Lookup Method** til **Static IP**.
  9. Sett **ImageServer IP** til IP-adressen for den primære Provisioning Server. Standardadressen er 255.255.255.255
  10. Lagre innstillingene og start systemet på nytt.
- 

[Tilbake til innholdssiden](#)

[Tilbake til innholdssiden](#)

## Feilsøking

Servicehåndbok for Dell™ OptiPlex™ 760

- [Verktøy](#)
- [Dell Diagnostics](#)
- [Løse problemer](#)
- [Dell Technical Update-tjenesten](#)

**⚠ ADVARSEL!** Før du arbeider inne i datamaskinen, må du lese sikkerhetsanvisningene som fulgte med datamaskinen. Hvis du vil ha mer informasjon om sikkerhet, går du til hjemmesiden for overholdelse av forskrifter (Regulatory Compliance) på [www.dell.com/regulatory\\_compliance](http://www.dell.com/regulatory_compliance).

**⚠ ADVARSEL!** Trekk alltid strømledningen til datamaskinen ut av strømuttaket før du åpner dekslet.

---

## Verktøy

### Strømlamper

Strømlampen foran på datamaskinen tennes, og blinker eller lyser kontinuerlig for å vise ulike tilstander:

- 1 Hvis strømlampen lyser grønt og maskinen ikke reagerer, se under [Diagnoselamper](#).
- 1 Hvis strømlampen blinker grønt, er datamaskinen i ventemodus. Trykk en tast på tastaturet, flytt på musen eller trykk på strømknappen for å avslutte ventemodus.
- 1 Hvis strømlampen ikke lyser, er datamaskinen enten slått av eller får ikke tilført strøm.
  - o Koble til strømkabelen på nytt, både bak på maskinen og til stikkkontakten.
  - o Hvis maskinen er koblet til en forgrener med flere kontakter, kontrollerer du at forgreneren er koblet til en stikkontakt og at forgreneren er slått på.
  - o Forsøk å koble til strøm uten å benytte spenningsvern, grenuttak eller skjøteledninger for å kontrollere om maskinen lar seg slå på.
  - o Test strømuttaket med en annen enhet, for eksempel en lampe, for å kontrollere at det fungerer.
  - o Kontroller at hovedstrømledningen og frontpanelkabelen er koblet til hovedkortet på riktig måte. Se under følgende:
    - o Minitårn — [Hovedkortkomponenter](#)
    - o Skrivebord — [Hovedkort-komponenter](#)
    - o Liten formfaktor — [Hovedkort-komponenter](#)
    - o Ultraliten formfaktor — [Hovedkortkomponenter](#)
- 1 Hvis strømlampen blinker gult, får datamaskinen strøm, men det kan være et internt elektrisk problem.
  - o Kontroller at spenningsvelgeren er satt slik at den samsvarer med den lokale spenningen (hvis aktuelt).
  - o Kontroller at prosessorstrømledningen er koblet til hovedkortet på riktig måte. Se under følgende:
    - o Minitårn — [Hovedkortkomponenter](#)
    - o Skrivebord — [Hovedkort-komponenter](#)
    - o Liten formfaktor — [Hovedkort-komponenter](#)
    - o Ultraliten formfaktor — [Hovedkortkomponenter](#)
- 1 Hvis strømlampen lyser gult, er det mulig at en enhet ikke virker eller er feilmontert.
  - o Ta ut og installer minnemodulene på nytt (se under [Minne](#)).
  - o Ta ut og installer eventuelle kort på nytt. Se under følgende:
    - o Minitårn — [Kort](#)
    - o Skrivebord — [Kort](#)
    - o Liten formfaktor — [Kort](#)
- 1 Fjern interferens. Noen mulige årsaker til interferens er:
  - o Skjøteledninger for strøm, tastatur og mus
  - o For mange enheter på ett grenuttak
  - o Flere grenuttak er koblet til den samme stikkkontakten

## Diagnoselamper

**⚠ ADVARSEL!** Før du arbeider inne i datamaskinen, må du lese sikkerhetsanvisningene som fulgte med datamaskinen. Hvis du vil ha mer informasjon om sikkerhet, gå du til hjemmesiden for overholdelse av forskrifter (Regulatory Compliance) på [www.dell.com/regulatory\\_compliance](http://www.dell.com/regulatory_compliance).











Du kan feilsøke problemer ved hjelp av fire lamper merket 1, 2, 3 og 4 på frontpanelet.





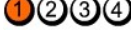













**🔍 MERK:** Hvis du bruker en datamaskin med ultraliten formfaktor, sitter diagnoselampene på bakpanelet. Se under *Oppsett- og hurtigreferansehåndbok* som leveres med datamaskinen, for å få mer informasjon.









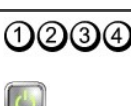
Når maskinen starter på vanlig måte, blinker lampene før de slås av. Hvis det oppstår en feil på maskinen, viser rekkefølgen lampene blinker i, hva som kan være problemet.

**🔍 MERK:** Etter at datamaskinen har fullført POST, vil alle fire lampene slås av før operativsystemet starter på nytt.

## Diagnoselampekoder under POST

Lysmønstre	Problembeskrivelse	Anbefalt løsning
  Av	Datamaskinen er enten avslått eller den får ikke strøm.	<ul style="list-style-type: none"><li>1 Koble til strømledningen på nytt, både bak på maskinen og til strømuttaket.</li><li>1 Forsøk å koble til strøm uten å benytte grenuttak, skjoteledninger eller andre spenningsvernheteter for å kontrollere om maskinen lar seg slå på.</li><li>1 Kontroller at grenuttak som benyttes, er satt inn i et strømuttak og er skrudd på.</li><li>1 Test strømuttaket med en annen enhet, for eksempel en lampe, for å kontrollere at det fungerer.</li><li>1 Kontroller at hovedstrømledningen og frontpanelkabelen er koblet til hovedkortet på riktig måte.</li></ul>
  Av	Det kan ha oppstått en feil på hovedkortet.	<ul style="list-style-type: none"><li>1 Trekk ut datamaskinen. La det gå et øyeblikk for at strømmen skal tømmes. Sett datamaskinen i et strømførende strømuttak, og trykk på strømknapen.</li><li>1 Hvis problemet ikke kan løses, kontakter du Dell (se under <a href="#">Kontakt Dell</a>).</li></ul>
  Blinker gult	Det har oppstått en mulig feil med hovedkortet, strømforsyningen eller periferutstyret.	<ul style="list-style-type: none"><li>1 Slå av datamaskinen og la maskinen være tilkoblet. Trykk og hold testknappen med strømforsyning bak på strømforsyningsenheten.  Hvis strømforsyningens diagnoselampe ved siden av bryteren tennes, kan problemet skyldes hovedkortet. Kontakt Dell (se under <a href="#">Kontakt Dell</a>). Hvis diagnoselampen for strømforsyning ved siden av bryteren ikke lyser, kobler du fra alt internt og eksternt periferutstyr og trykker på og holder testknappen på strømforsyningen. Hvis den lyser, kan det være et problem med periferutstyr. Kontakt Dell (se under <a href="#">Kontakt Dell</a>).</li><li>1 Hvis diagnoselampen for strømforsyning fortsatt ikke tennes, kobler du strømforsyningen fra hovedkortet og trykker på og holder strømforsyningsknappen.  Hvis lampen tennes, kan det være et problem med hovedkortet.  Hvis diagnoselampen for strømforsyning ikke lyser, kan det muligens være et problem med strømforsyningen.  Kontakt Dell (se under <a href="#">Kontakt Dell</a>).</li></ul>
  Konstant gult	Finnes ikke noe CPU.	<ul style="list-style-type: none"><li>1 Installer prosessoren på nytt og start systemet på nytt. Hvis datamaskinen fremdeles ikke starter, kontrollerer du prosessorkontakten for å se om den er skadet.</li><li>1 Hvis problemet ikke kan løses, kontakter du Dell (se under <a href="#">Kontakt Dell</a>).</li></ul>
  Konstant gult	Minnemoduler er registrert, men det har oppstått en minnestrømfeil.	<ul style="list-style-type: none"><li>1 Hvis det er to eller flere minnemoduler installert, tar du ut modulene, installerer deretter én av dem igjen og start datamaskinen på nytt.  Hvis datamaskinen startes som normalt, fortsetter du med å installere flere moduler (én om gangen) til du har funnet den defekte modulen eller har installert alle modulene på nytt uten feil.  Hvis bare én minnemodul er installert, forsøk å flytte den til en annen DIMM-kontakt og start datamaskinen på nytt.</li><li>1 Installer en minnemodul som fungerer og er av samme type som den i datamaskinen, hvis en slik kan skaffes.</li><li>1 Hvis problemet ikke kan løses, kontakter du Dell (se under <a href="#">Kontakt Dell</a>).</li></ul>

  Konstant gult	Det kan ha oppstått en feil med CPU eller hovedkort.	<ul style="list-style-type: none"> <li>1 Skift ut prosessoren med en kjent velfungerende prosessor. Hvis datamaskinen fremdeles ikke starter, kontrollerer du prosessorkontakten for å se om den er skadet.</li> <li>1 Hvis problemet ikke kan løses, kontakter du Dell (se under <a href="#">Kontakte Dell</a>).</li> </ul>
  Konstant gult	BIOS kan være ødelagt eller mangle.	<ul style="list-style-type: none"> <li>1 Maskinvaren på datamaskin fungerer normalt, men BIOS kan være ødelagt eller mangle. Kontakt Dell (se under <a href="#">Kontakte Dell</a>).</li> </ul>
  Konstant gult	Det kan ha oppstått en feil på hovedkortet.	<ul style="list-style-type: none"> <li>1 Fjern alle kortene fra PCI- og PCI-E-sporene og start datamaskinen på nytt. Hvis datamaskinen starter, sett inn igjen kortene ett etter ett for å finne hvilket som er dårlig.</li> <li>1 Hvis problemet ikke gir seg, kan det være feil på hovedkortet. Kontakt Dell (se under <a href="#">Kontakte Dell</a>).</li> </ul>
  Konstant gult	Strømkontakten er ikke installert riktig.	<ul style="list-style-type: none"> <li>1 Sett på plass 2x2 strømkontakten fra strømforsyningsenheten.</li> <li>1 Hvis systemer fremdeles ikke starter, kontakter du Dell (se under <a href="#">Kontakte Dell</a>).</li> </ul>
  Konstant gult	Det har oppstått en mulig feil ved et periferkort eller hovedkort.	<ul style="list-style-type: none"> <li>1 Fjern alle kortene fra PCI- og PCI-E-sporene og start datamaskinen på nytt. Hvis datamaskinen starter, sett inn igjen kortene ett for ett for å finne hvilket som har feil.</li> <li>1 Hvis problemet ikke gir seg, er det sannsynligvis feil på hovedkortet. Kontakt Dell (se under <a href="#">Kontakte Dell</a>).</li> </ul>
  Konstant gult	Det kan ha oppstått en feil på hovedkortet.	<ul style="list-style-type: none"> <li>1 Koble fra alt internt og eksternt periferutstyr, og start datamaskinen på nytt. Hvis datamaskinen starter, sett inn igjen kortene ett for ett for å finne hvilket som har feil.</li> <li>1 Hvis problemet ikke gir seg, er det sannsynligvis feil på hovedkortet. Kontakt Dell (se under <a href="#">Kontakte Dell</a>).</li> </ul>
  Konstant gult	Det har oppstått en mulig feil med coin cell-batteriet.	<ul style="list-style-type: none"> <li>1 Ta ut coin cell-batteriet i ett minutt, sett inn igjen batteriet, og start på nytt.</li> <li>1 Hvis problemet ikke kan løses, kontakter du Dell (se under <a href="#">Kontakte Dell</a>).</li> </ul>
  Konstant Grønn	Datamaskinen er i vanlig på-stilling. Diagnoselampene lyser ikke etter at datamaskinens operativsystem er startet.	<ul style="list-style-type: none"> <li>1 Kontroller at skjermen er tilkoblet og slått på.</li> <li>1 Hvis problemet ikke kan løses, kontakter du Dell (se under <a href="#">Kontakte Dell</a>).</li> </ul>
  Konstant Grønn	Det kan ha oppstått en prosessorfeil.	<ul style="list-style-type: none"> <li>1 Sett inn prosessoren (se under Prosessorinformasjon som gjelder din datamaskin).</li> <li>1 Hvis problemet ikke kan løses, kontakter du Dell (se under <a href="#">Kontakte Dell</a>).</li> </ul>

 <p>Konstant Grønn</p>	<p>Minnemoduler er registrert, men det har oppstått en minnefeil.</p>	<ol style="list-style-type: none"> <li>Hvis det er to eller flere minnemoduler installert, tar du ut modulene og installerer én modul på nytt (se under <a href="#">Minne</a>).</li> <li>Start datamaskinen på nytt. Hvis datamaskinen startes som normalt, fortsetter du med å installere flere moduler (én om gangen) til du har funnet den defekte modulen eller har installert alle modulene på nytt uten feil.</li> <li>Hvis du har en minnemodul av samme type som du vet fungerer, installerer du denne i datamaskinen (se under <a href="#">Minne</a>).</li> <li>Hvis problemet ikke kan løses, kontakter du Dell (se under <a href="#">Kontakte Dell</a>).</li> </ol>
 <p>Konstant Grønn</p>	<p>Det kan ha oppstått en feil med grafikkortet.</p>	<ol style="list-style-type: none"> <li>Sett inn igjen eventuelle installerte grafikkort (se under i Kort-delen for din datamaskinen).</li> <li>Hvis du har et er tilgjengelig, installerer du et fungerende grafikkort i datamaskinen.</li> <li>Hvis problemet ikke kan løses, kontakter du Dell (se under <a href="#">Kontakte Dell</a>).</li> </ol>
 <p>Konstant Grønn</p>	<p>Det har oppstått en mulig feil på en diskettstasjon eller harddisk.</p>	<p>Sett på plass alle strømledninger og datakabler.</p>
 <p>Konstant Grønn</p>	<p>Det kan ha oppstått en USB-feil.</p>	<p>Installer alle USB-enhetene på nytt og kontroller alle kabeltilkoblinger.</p>
 <p>Konstant Grønn</p>	<p>Det er ikke registrert noen minnemoduler.</p>	<ol style="list-style-type: none"> <li>Hvis du har to eller flere minnemoduler installert, tar du ut modulene (se under <a href="#">Ta ut minnemodul(er)</a>), installerer én av dem igjen (se under <a href="#">Installer minnemodul(er)</a>), og starter deretter datamaskinen på nytt.</li> <li>Hvis datamaskinen startes som normalt, fortsetter du med å installere flere moduler (én om gangen) til du har funnet den defekte modulen eller har installert alle modulene på nytt uten feil.</li> <li>Hvis du har en minnemodul av samme type som du vet fungerer, installerer du denne i datamaskinen (se under <a href="#">Minne</a>).</li> <li>Hvis problemet ikke kan løses, kontakter du Dell (se under <a href="#">Kontakte Dell</a>).</li> </ol>
 <p>Konstant Grønn</p>	<p>Minnemoduler er identifisert, men det har oppstått en minnekonfigurasjons- eller kompatibilitetsfeil.</p>	<ol style="list-style-type: none"> <li>Kontroller at det ikke er noen spesielle krav til plassering av minnemoduler/-kontakter.</li> <li>Kontroller at det medfølgende minnet støttes av datamaskinen din (se under <a href="#">Oppsett- og hurtigreferansehandbok</a> som følger med datamaskinen).</li> <li>Hvis problemet ikke kan løses, kontakter du Dell (se under <a href="#">Kontakte Dell</a>).</li> </ol>
 <p>Konstant Grønn</p>	<p>Det har oppstått en mulig feil ved et utvidelseskort.</p>	<ol style="list-style-type: none"> <li>Sjekk om det er en konflikt ved å fjerne et utvidelseskort (ikke et grafikkort) og start deretter datamaskinen på nytt (se under Kort-delen for din datamaskin).</li> <li>Hvis problemet ikke kan løses, setter du tilbake kortet du fjernet, fjerner et annet kort og starter deretter datamaskinen på nytt.</li> <li>Gjenta denne prosessen for hvert av utvidelseskortene som er installert. Hvis maskinen starter på normal måte, feilsøker du det siste kortet du fjernet fra maskinen for å avdekke mulige ressurskonflikter.</li> <li>Hvis problemet ikke kan løses, kontakter du Dell (se <a href="#">Kontakte Dell</a>).</li> </ol>
 <p>Konstant Grønn</p>	<p>Det har oppstått en annen feil.</p>	<ol style="list-style-type: none"> <li>På se at alle harddisk- og optiske stasjonskabler er koblet riktig til hovedkortet (se under Hovedkortkomponenter-delen for din datamaskin).</li> <li>Hvis det vises en feilmelding angående et problem med en enhet (for eksempel en diskettstasjon eller en harddisk), kontrollerer du at enheten fungerer som den skal.</li> <li>Hvis operativsystemet forsøker å starte opp fra en enhet (som for eksempel diskettstasjonen eller en optisk stasjon), kontroller systemoppsettprogrammet og kontroller at oppstartsrekkefølgen er riktig for de enhetene som er installert i datamaskinen.</li> <li>Hvis problemet ikke kan løses, kontakter du Dell (se under <a href="#">Kontakte Dell</a>).</li> </ol>
 <p>Blinker grønt</p>	<p>Maskinen er i ventemodus.</p>	<p>Trykk en tast på tastaturet, flytt på musen eller trykk på strømknappen for å savslutte ventemodus.</p>

## Diagnoselampe for strømforstyring

Diagnoselampe for strømforstyring på baksiden av datamaskinen, nær strømkontakten. Lampen lyser kontinuerlig eller er av for å angi forskjellige tilstander:

- 1 Ingen lampe – Angir ingen strøm til strømforstyringen eller strømforstyringen fungerer ikke.
- 1 Lyser grønt – Angir strømtilgjengelighet for strømforstyring

## Signalkoder

Datamaskinen kan avgi en serie med lydsignaler under oppstart hvis feil eller problemer ikke vises på skjermen. En mulig signalkode kan for eksempel bestå av tre korte, gjentakende lydsignaler, som indikerer at datamaskinen har støtt på en mulig hovedkortsvikt.

Hvis datamaskinen avgir en serie med lydsignaler under oppstart:

1. Skriv ned signalkoden.
2. Kjør Dell Diagnostics for å fastslå problemet. (se under [Dell Diagnostics](#)).

Kode	Årsak
2 korte, 1 lang	Kontrollsumfeil i BIOS
1 lang, 3 korte, 2 korte	Minnefeil
1 kort	F12-tasten trykt

Kode (gjentatte korte lydsignaler)	Beskrivelse	Anbefalt løsning
1	Kontrollsumfeil i BIOS. Mulig feil på hovedkort.	Kontakt Dell (se under <a href="#">Kontakte Dell</a> ).
2	Det er ikke registrert noen minnemoduler.	<ul style="list-style-type: none"><li>1 Hvis det er to eller flere minnemoduler installert, tar du ut modulene, installerer deretter én av dem igjen og start datamaskinen på nytt. Hvis datamaskinen startes som normalt, fortsetter du med å installere flere moduler (én om gangen) til du har funnet den defekte modulen eller har installert alle modulene på nytt uten feil. Se under <a href="#">Minne</a>.</li><li>1 Installer en minnemodul som fungerer og er av samme type som den i datamaskinen, hvis en slik kan skaffes. Se under <a href="#">Minne</a>.</li><li>1 Hvis problemet ikke kan løses, kontakter du Dell (se under <a href="#">Kontakte Dell</a>).</li></ul>
3	Mulig feil på hovedkort.	Kontakt Dell (se under <a href="#">Kontakte Dell</a> ).
4	Feil ved RAM-lesing/-skrivning	<ul style="list-style-type: none"><li>1 Kontroller at det ikke er noen spesielle krav til plassering av minnemoduler-/kontakter. Se under <a href="#">Minne</a>.</li><li>1 Kontroller at minnetypen du bruker støttes av maskinen. Se under <a href="#">Minne</a>.</li><li>1 Hvis problemet ikke kan løses, kontakter du Dell (se under <a href="#">Kontakte Dell</a>).</li></ul>
5	Feil i sanntidsklokke. Mulig batteri- eller hovedkortsvikt.	<ul style="list-style-type: none"><li>1 Sett inn batteriet. Se under <a href="#">Skifte batteriet</a>.</li><li>1 Hvis problemet ikke kan løses, kontakter du Dell (se under <a href="#">Kontakte Dell</a>).</li></ul>
6	Feil ved video-BIOS-test.	Kontakt Dell (se under <a href="#">Kontakte Dell</a> ).

## Systemmeldinger

 **MERK:** Hvis meldingen du fikk ikke vises i listen, leser du informasjonen i dokumentasjonen for operativsystemet eller programmet du brukte da meldingen oppstod.

**Alert! Previous attempts at booting this system have failed at checkpoint [nnnn]. For help in resolving this problem, please note this checkpoint and contact Dell Technical Support** — Datamaskinen kunne ikke fullføre oppstartsrutinen tre ganger etter hverandre for den samme feilen (se under [Kontakte Dell](#) for å få hjelp).

**Kontrollsumfeil i CMOS** — Mulig feil på hovedkort eller lite RTC-batteristrøm. Skift batteriet (se under [Batteri](#) eller se [Kontakte Dell](#) for å få hjelp).

**CPU fan failure (Feil med CPU-vifte)** — Feil med CPU-vifte. Erstatt CPU-viften. Se under følgende:

- 1 Minitårn — [Varmeavleder og prosessor](#)
- 1 Skrivebord — [Varmeavlederenhet](#)
- 1 Liten formfaktor — [Varmeavleder og prosessor](#)



1 Ultraliten formfaktor [Varmeavleder og prosessor](#)

**Floppy diskette seek failure (Søkefeil på diskett)** — En kabel kan være løs, eller datamaskinens konfigurasjonsinformasjon stemmer kanskje ikke med maskinvarekonfigurasjonen. Kontroller kabeltilkoblingene (se under [Kontakte Dell](#) for assistanse).

**Diskette read failure (Diskettlesefeil)** — Disketten kan være defekt eller kabelen kan være løs. Skift diskett/kontroller om det er løse kabeltilkoblinger.

**Hard-disk read failure (Lesefeil på harddisk)** — Mulig harddisksvikt ved oppstartstest av harddisk (se under [Kontakte Dell](#) for å få hjelp).

#### Tastaturfeil —

Feil med tastatur eller løs tastaturkabel (se under [Tastaturproblemer](#)).

**No boot device available (Ingen tilgjengelig oppstartenhet)** — Systemet finner ingen oppstartsenhet eller -partisjon.

- o Hvis diskettstasjonen er oppstartsenheten, må du sørge for at kablene er tilkoblet og at det er en oppstartbar diskett i stasjonen.
- o Hvis harddisken er oppstartsenheten din, må du sørge for at kablene er tilkoblet og at stasjonen er korrekt installert og partisjonert som en oppstartenhet.
- o Åpne systemoppsettet og kontroller at informasjonen for oppstartsekvens er riktig (se under [System Setup \(Systemoppsett\)](#)).

**No timer tick interrupt (Ingen tidtakertikk)** — Mulig feil med en brikke på systemkortet eller feil med hovedkortet (se under [Kontakte Dell](#) for å få hjelp).

**Non-system disk or disk error (Ikke systemdisk eller diskfeil)** — Skift ut disketten med en som har et oppstartbart operativsystem, eller ta disketten ut av stasjon A og start datamaskinen på nytt.

**Not a boot diskette (Ikke oppstartbar diskett)** — Sett i en oppstartbar diskett og start datamaskinen på nytt.

**NOTICE – Hard Drive SELF MONITORING SYSTEM has reported that a parameter has exceeded its normal operating range. Dell recommends that you back up your data regularly. A parameter out of range may or may not indicate a potential hard drive problem. —**

S.M.A.R.T-feil, mulig harddisksvikt. Denne funksjonen kan aktiveres eller deaktiveres i programmet for systemoppsett.


## Feilsøkningsverktøy for maskinvare


Hvis en enhet ikke registreres under konfigureringen av operativsystemet, eller den registreres, men blir feilkonfigurert, kan du bruke feilsøkningsverktøyet for maskinvare til å løse inkompatibilitetsproblemet.

*Windows XP:*

1. Klikk **Start** → **Hjelp og støtte**.
2. Skriv `hardware troubleshooter` i søkefeltet og trykk <Enter> for å starte søket.
3. I delen **Løs et problem** klikker du **Hardware Troubleshooter** (feilsøkningsverktøy for maskinvare).
4. I listen **Hardware Troubleshooter** (feilsøkningsverktøy for maskinvare) velger du alternativet som best beskriver problemet, og klikker **Neste** for å gå videre med feilsøkingen.

*Windows Vista:*


1. Klikk Windows Vista Start-knappen , og klikk **Hjelp og støtte**.
2. Skriv `feilsøking av maskinvare` i søkefeltet, og trykk på <Enter> for å starte søket.
3. I søkeresultatene velger du det alternativet som best beskriver problemet, og deretter gjennomføres resten av feilsøkingen.


 **ADVARSEL!** Før du arbeider inne i datamaskinen, må du lese sikkerhetsanvisningene som fulgte med datamaskinen. Hvis du vil ha mer informasjon om sikkerhet, går du til hjemmesiden for overholdelse av forskrifter (Regulatory Compliance) på [www.dell.com/regulatory\\_compliance](http://www.dell.com/regulatory_compliance).

## Når du skal bruke Dell Diagnostics

Hvis det oppstår et problem med maskinen, utfører du kontrollene i [Løse problemer](#) og kjører Dell Diagnostics før du kontakter Dell for å få mer hjelp.

Start Dell Diagnostics fra harddisken eller fra *Drivers and Utilities*-mediet som følger med datamaskinen.


 **MERK:** *Drivers and Utilities*-mediet er tilleggsutstyr og leveres ikke med alle datamaskiner.

 **MERK:** Dell Diagnostics virker bare på datamaskiner fra Dell.


## Starte Dell Diagnostics fra harddisken

Før du kjører Dell Diagnostics, må du åpne Systemoppsett (se under [Starte systemoppsett](#)) for å se datamaskinens konfigurasjonsinformasjon, og kontrollere at enheten du vil teste, vises i systemkonfigurasjonen og er aktiv.

Dell Diagnostics ligger på en egen partisjon for diagnostikk på harddisken.


 **MERK:** Ta kontakt med Dell hvis datamaskinen ikke viser noe skjermbilde (se under [Kontakte Dell](#)).

1. Kontroller at datamaskinen er koblet til en stikkontakt som du vet er strømførende.
2. Slå på (eller omstart) datamaskinen.
3. Når DELL-logoen vises, trykker du umiddelbart F12.


 **MERK:** Det kan oppstå tastaturfeil hvis du holder nede en tast for lenge. Trykk og slipp F12-tasten med jevne mellomrom for å unngå mulige tastaturfeil når du skal åpne Boot Device Menu (Oppstartenhetmeny).

Hvis du venter for lenge slik at operativsystemlogoen vises, venter du til du ser skrivebordet i Microsoft Windows. Deretter slår du av datamaskinen og prøver på nytt.

4. Bruk pil opp eller ned for å velge **Diagnostics** (Diagnose) på oppstartsmenyen, og trykk <Enter>.

 **MERK:** Hvis du får en melding om at det ikke ble funnet noen partisjon for diagnoseverktøy, kjører du Dell Diagnostics fra *Drivers and Utilities*-mediet (se under [Starte Dell Diagnostics fra Drivers and Utilities-mediet](#)).

5. Trykk en tast for å starte Dell Diagnostics fra partisjonen for diagnoseverktøy på harddisken.
6. Trykk <Tab> for å velge **Test System**, og trykk deretter <Enter>.

 **MERK:** Det anbefales at du velger **Test System** for å kjøre en fullstendig test på datamaskinen. Når du velger **Test Memory** (test minne), startes den utvidede minnetesten som kan ta opptil tretti minutter eller mer. Når testen er fullført, noterer du ned testresultatene og trykker en tast for å gå tilbake til forrige meny.

7. I hovedmenyen (Main Menu) i Dell Diagnostics venstreklipper du med musen/styreplaten eller trykker <Tab> og deretter <Enter> for å velge den testen du ønsker å kjøre (se under [Dell Diagnostics Main Menu \(Hovedmeny\)](#)).


 **MERK:** Skriv ned eventuelle feilkoder og problembeskrivelser nøyaktig slik de vises, og følg instruksjonene på skjermen.

8. Når alle testene er fullført, lukker du testvinduet for å komme tilbake til Main Menu (Hovedmeny) i Dell Diagnostics.
9. Lukk vinduet Main Menu (Hovedmeny) for å avslutte Dell Diagnostics, og start maskinen på nytt.

## Starte Dell Diagnostics fra Drivers and Utilities-mediet


Før du kjører Dell Diagnostics, må du åpne System Setup (se under [Starte systemoppsett](#)) for å se datamaskinens konfigurasjonsinformasjon, og kontrollere at enheten du vil teste vises i systemkonfigurasjonen og er aktiv.

1. Sett inn *Drivers and Utilities*-mediet i den optiske stasjonen.
2. Start datamaskinen på nytt.
3. Når DELL-logoen vises, trykker du umiddelbart F12.

 **MERK:** Det kan oppstå tastaturfeil hvis du holder nede en tast for lenge. Trykk og slipp F12-tasten med jevne mellomrom for å unngå mulige tastaturfeil når du skal åpne **Boot Device Menu** (Oppstartenhetmeny).

Hvis du venter for lenge slik at operativsystemlogoen vises, venter du til du ser skrivebordet i Microsoft Windows. Deretter slår du av datamaskinen og prøver på nytt.

4. Når enhetslisten for oppstart vises, bruker du pil opp eller ned til å merke **CD/DVD/CD-RW Drive** (CD/DVD/CD-RW-stasjon). Deretter trykker du <Enter>.

 **MERK:** Hvis du bruker menyen for engangsoppstart, endres oppstartssekvensen bare for den gjeldende oppstarten. Etter ny oppstart starter datamaskinen i henhold til oppstartrekkefølgen som er angitt i **System Setup**.


5. Trykk en tast for å bekrefte at du vil starte fra CD/DVD.

Hvis du venter for lenge slik at operativsystemlogoen vises, venter du til du ser skrivebordet i Microsoft Windows. Deretter slår du av datamaskinen og prøver på nytt.

6. Tast 1 for å velge **Run the 32 Bit Dell Diagnostics** (kjør 32-biters Dell Diagnostics).

7. I **Dell Diagnostics Menu** (Dell Diagnostics-menyen) taster du 1 for å velge **Dell 32-bit Diagnostics for Resource CD (graphical user interface)** (Dell 32-biters Diagnostics for ressurs-CD (grafisk brukergrensesnitt)).

8. Trykk <Tab> for å velge **Test System**, og trykk deretter <Enter>.

 **MERK:** Det anbefales at du velger **Test System** for å kjøre en fullstendig test på datamaskinen. Når du velger **Test Memory** (test minne), startes den utvidede minnetesten som kan ta opptil tretti minutter eller mer. Når testen er fullført, noterer du ned testresultatene og trykker en tast for å gå tilbake til forrige meny.

9. I hovedmenyen (Main Menu) i Dell Diagnostics venstreklipper du med musen/styreplaten eller trykker <Tab> og deretter <Enter> for å velge den testen du ønsker å kjøre (se under [Dell Diagnostics Main Menu \(Hovedmeny\)](#)).

 **MERK:** Skriv ned eventuelle feilkoder og problembeskrivelser nøyaktig slik de vises, og følg instruksjonene på skjermen.

10. Når alle testene er fullført, lukker du testvinduet for å komme tilbake til Main Menu (Hovedmeny) i Dell Diagnostics.

11. Lukk vinduet Main Menu (Hovedmeny) for å avslutte Dell Diagnostics, og start maskinen på nytt.


12. Ta ut *Drivers and Utilities*-mediet fra den optiske stasjonen.

## Dell Diagnostics Main Menu (Hovedmeny)

Når Dell Diagnostics starter, vises følgende meny:

Alternativ	Funksjon
Test Memory (test minnet)	Kjør den frittstående minnetesten
Test System (test system)	Kjør systemdiagnose
Avslutt	Avslutt diagnoseprogrammet


Trykk <Tab> for å velge testen du vil kjøre, og trykk deretter <Enter>.

 **MERK:** Det anbefales at du velger **Test System** for å kjøre en fullstendig test på datamaskinen. Når du velger **Test Memory** (test minne), startes den utvidede minnetesten som kan ta opptil tretti minutter eller mer. Når testen er fullført, noterer du ned testresultatene og trykker en tast for å gå tilbake til denne menyen.

Etter at **Test System** er valgt, vises følgende meny:

Alternativ	Funksjon
Express Test (hurtigtesting)	Utfører en hurtigtesting av enheter i systemet. Dette kan vanligvis ta 10 til 20 minutter.  <b>MERK:</b> Express Test (ekspress-test) krever ingen handlinger fra deg. Muligheten for å finne problemet raskt er større hvis du kjører Express Test først.
Extended Test (utvidet test)	Utfører en grundig kontroll av enheter i systemet. Dette tar vanligvis minst en time.

	<b>MERK:</b> Den utvidede testen krever at du regelmessig svarer på bestemte spørsmål.
Custom test (tilpasset test)	Brukes til å teste en bestemt enhet eller tilpasse testene som skal kjøres.
Symptom Tree (symptomtre)	Med dette alternativet kan du velge tester på grunnlag av symptomer på problemet. Dette alternativet viser de vanligste symptomene.

 **MERK:** Det anbefales at du velger **Extended Test** (utvidet test) for å kjøre en grundigere kontroll av enhetene i datamaskinen.

Hvis det blir registrert problemer under en test, vises det en melding med en feilkode og en beskrivelse av problemet. Noter feilkoden og problembeskrivelsen nøyaktig slik den vises, og følg anvisningene på skjermen. Kontakt Dell hvis du ikke klarer å løse problemet (se under [Kontakte Dell](#)).

 **MERK:** Ha servicemerket ditt klart når du kontakter Dells kundestøtte. Servicemerket for datamaskinen er plassert på toppen av hvert testskjerm-bilde.


Følgende kategorier inneholder tilleggsinformasjon om tester som er kjørt fra alternativet Custom Test (Egendefinert test) eller Symptom Tree (Symptomtre):

Kategori	Funksjon
Results (resultater)	Viser resultatene av testen og eventuelle feiltilstander som oppstod.
Errors (feil)	Viser feil som er funnet, feilkoder og en problembeskrivelse.
Help (hjelp)	Beskriver testen og kan angi krav for utføring av testen.
Configuration (konfigurasjon)	Viser maskinvarekonfigurasjonen for den valgte enheten.  Dell Diagnostics viser konfigurasjonsinformasjonen for alle enheter fra programmet for systemkonfigurasjon, minnet og ulike interne tester, og viser informasjonen i enhetslisten i den venstre ruten på skjermen.  <b>MERK:</b> Enhetslisten viser kanskje ikke navnet på alle komponentene som er installert på datamaskinen eller alle enhetene som er koblet til datamaskinen.
Parameters (parametere)	Lar deg tilpasse testen ved å endre testinnstillingene, hvis dette er aktuelt.


## Løse problemer


Tipsene nedenfor kan være nyttige når du skal feilsøke maskinen:

- 1 Hvis du la til eller fjernet en komponent før problemet oppstod, gå gjennom installasjonsprosedyrene og forsikre deg om at komponenten er riktig installert.
- 1 Hvis en ekstern enhet ikke fungerer, må du kontrollere at den er koblet til på riktig måte.
- 1 Hvis du ser en feilmelding på skjermen, skriver du ned den nøyaktige ordlyden i meldingen. Meldingen kan hjelpe kundestøttepersonalet med å løse problemet.
- 1 Hvis du får en feilmelding i et program, leser du dokumentasjonen for programmet for å finne flere opplysninger.

 **MERK:** Framgangsmåtene i dette dokumentet ble skrevet for standardvisningen i Windows så det er mulig den er forskjellig hvis du har innstilt Dell™-datamaskinen på visningen for Windows Classic.

## Batteriproblemer

 **ADVARSEL!** Det kan være fare for at et nytt batteri eksploderer hvis det ikke settes i på riktig måte. Batteriet skal bare skiftes med samme eller tilsvarende type, som anbefalt av produsenten. Kvitt deg med brukte batterier i samsvar med produsentens veiledning.

 **ADVARSEL!** Før du arbeider inne i datamaskinen, må du lese sikkerhetsanvisningene som fulgte med datamaskinen. Hvis du vil ha mer informasjon om sikkerhet, går du til hjemmesiden for overholdelse av forskrifter (Regulatory Compliance) på [www.dell.com/regulatory\\_compliance](http://www.dell.com/regulatory_compliance).

### Skift batteriet —

Hvis du må stadig må stille inn dato og klokkeslett etter at du har slått av maskinen, eller hvis det vises feil dato og klokkeslett ved oppstart, skifter du ut batteriet (se under [Skifte batteriet](#)). Ta kontakt med Dell hvis batteriet fremdeles ikke fungerer som det skal (se under [Kontakte Dell](#)).

## Stasjonsproblemer

 **ADVARSEL!** Før du arbeider inne i datamaskinen, må du lese sikkerhetsanvisningene som fulgte med datamaskinen. Hvis du vil ha mer informasjon om sikkerhet, går du til hjemmesiden for overholdelse av forskrifter (Regulatory Compliance) på [www.dell.com/regulatory\\_compliance](http://www.dell.com/regulatory_compliance).

## Kontroller at Microsoft® Windows® finner stasjonen —

Windows XP:

- 1 Klikk **Start** og klikk **Min datamaskin**.

Windows Vista™:

- 1 Klikk på Windows Vista Start-knappen  og klikk **Datamaskin**.

Hvis stasjonen ikke vises i listen, kjører du et fullt søk med antivirusprogrammet for å søke etter og fjerne virus. Virus kan noen ganger forhindre at Windows gjenkjenner stasjonen.

## Test stasjonen —

- 1 Sett inn en annen disk for å eliminere muligheten for at originalstasjonen er defekt.
- 1 Sett inn en oppstartbar diskett og start maskinen på nytt.

## Rengjør stasjonen eller disken —

Se under *Dell™ Technology Guide* hvis du vil ha mer informasjon om rengjøring av datamaskinen.

## Kontroller kabeltilkoblingene


### Kjør feilsøkningsverktøyet for maskinvare —


Se under [Feilsøkningsverktøy for maskinvare](#).

### Kjør Dell Diagnostics —

Se under [Dell Diagnostics](#).

## Problemer med optisk stasjon

 **MERK:** Vibrasjoner i optiske stasjoner med høy hastighet er normalt og kan medføre støy, men dette indikerer ikke feil med stasjonen eller mediet.

 **MERK:** Fordi det finnes ulike regioner og ulike platemater, vil ikke alle DVD-plater fungere i alle DVD-stasjoner.

## Justere lydvolument i Windows —

- 1 Klikk høyttalerikonet i det nederste høyre hjørnet av skjermen.
- 1 Kontroller at lyden er skrudd opp, ved å dra skyvebryteren oppover.
- 1 Fjern alle avkryssningene i feltene for å forsikre deg om at ikke lyden er slått av.

## Kontroller høyttalerne og basskabinettet —

Se under [Lyd- og høyttalerproblemer](#).

## Problemer med skrivning til en optisk stasjon

### Lukk andre åpne programmer —

Den optiske stasjonen mottar en jevn strøm med data i løpet av skriveprosessen. Hvis datastrømmen blir forstyrret eller avbrutt, oppstår det en feil. Lukk alle andre programmer før du skriver til den optiske stasjonen.

### Slå av ventemodus i Windows før du skriver til en disk —

Søk på nøkkelordet *standby* i Windows **Help and Support** (Hjelp og støtte) for å få informasjon om strømbehandlingsmodusen i Windows.

## Harddiskproblemer

## Kontroller disk —

Windows XP:

1. Klikk **Start** og klikk **Min datamaskin**.
2. Høyreklikk **Lokal disk C:**.
3. Klikk **Egenskaper**→ **Verktøy**→ **Kontroller....**
4. Klikk **Søk etter og forsøk å reparere skadede sektorer, og klikk Start**.

Windows Vista:

1. Klikk **Start** , og klikk **Datamaskin**.
2. Høyreklikk **Lokal disk C:**.
3. Klikk **Egenskaper**→ **Verktøy**→ **Kontroller....**

Vinduet **Brukerkontroll** vises eventuelt. Hvis du er administrator på datamaskinen, klikker du **Fortsett**. Ellers tar du kontakt med din administrator for å fortsette den ønskede handlingen.

4. Følg anvisningene på skjermen.

## Feilmeldinger

 **ADVARSEL!** Før du arbeider inne i datamaskinen, må du lese sikkerhetsanvisningene som fulgte med datamaskinen. Hvis du vil ha mer informasjon om sikkerhet, går du til hjemmesiden for overholdelse av forskrifter (Regulatory Compliance) på [www.dell.com/regulatory\\_compliance](http://www.dell.com/regulatory_compliance).

Hvis feilmeldingen ikke vises i listen, leser du dokumentasjonen for operativsystemet eller programmet du kjørte da meldingen ble vist.


**Et filnavn kan ikke inneholde følgende tegn: \ / : \* ? " < > | —** Ikke bruk disse tegnene i filnavn.

**En nødvendig DLL-fil ble ikke funnet** — Programmet du prøver å åpne mangler en vesentlig fil. Slik fjerner du programmet og installerer det på nytt:

Windows XP:

1. Klikk **Start**→ **Kontrollpanel**→ **Legg til eller fjern programmer**→ **Programmer og funksjoner**.
2. Velg programmet du vil fjerne.
3. Klikk **Avinstaller**.
4. I dokumentasjonen for programmet finner du installasjonsveiledninger.

Windows Vista:

1. Klikk **Start**  → **Kontrollpanel**→ **Programmer**→ **Programmer og funksjoner**.
2. Velg programmet du vil fjerne.
3. Klikk **Avinstaller**.
4. I dokumentasjonen for programmet finner du installasjonsveiledninger.

**stasjonsbokstav : \ er ikke tilgjengelig. Enheten er ikke klar** — Stasjonen kan ikke lese platen. Sett inn en plate i stasjonen og prøv på nytt.


**Sett inn oppstartbart medium** — Sett inn en oppstartbar diskett, CD eller DVD.


**Ikke systemdisk** — Ta ut disketten fra diskettstasjonen og start maskinen på nytt.

**Ikke nok minne eller ressurser. Lukk noen programmer og prøv på nytt** — Lukk alle vinduer og åpne programmet du vil bruke. I noen tilfeller må du starte maskinen på nytt for å frigjøre maskinressursene. Hvis det er tilfelle, kjører du programmet du vil bruke først.

**Operativsystemet ble ikke funnet** — Kontakt Dell (se under [Kontakte Dell](#)).

## IEEE 1394-enhetsproblemer

 **ADVARSEL!** Før du arbeider inne i datamaskinen, må du lese sikkerhetsanvisningene som fulgte med datamaskinen. Hvis du vil ha mer informasjon om sikkerhet, går du til hjemmesiden for overholdelse av forskrifter (Regulatory Compliance) på [www.dell.com/regulatory\\_compliance](http://www.dell.com/regulatory_compliance).

 **MERK:** Datamaskinen støtter bare standarden IEEE 1394a.

**Sørg for at kabelen til IEEE 1394-enheten er riktig satt inn i enheten og i kontakten på datamaskinen.**


**Påse at IEEE 1394-enheten er aktivert i systemoppsettet** — Se under [Alternativer for System Setup \(Systemoppsett\)](#).

**Kontroller at IEEE 1394-enheten gjenkjennes av Windows** —

*Windows XP:*

1. Klikk **Start** og klikk **Kontrollpanel**.
2. Under **Velg en kategori** klikker du **Ytelse og vedlikehold** → **System** → **Systemegenskaper** → **Maskinvare** → **Enhetsbehandling**.

*Windows Vista:*

1. Klikk **Start**  → **Kontrollpanel** → **Maskinvare og lyd**.
2. Klikk **Enhetsbehandling**.

Hvis IEEE 1394-enheten er oppført, gjenkjenner Windows enheten.

**Hvis du har problemer med en Dell IEEE 1394-enhet** —

Kontakt Dell (se under [Kontakte Dell](#)).

**Hvis du har problemer med en IEEE 1394-enhet som ikke er levert av Dell** — Kontakt produsenten av IEEE 1394-enheten.

## Tastaturproblemer

 **ADVARSEL!** Før du arbeider inne i datamaskinen, må du lese sikkerhetsanvisningene som fulgte med datamaskinen. Hvis du vil ha mer informasjon om sikkerhet, går du til hjemmesiden for overholdelse av forskrifter (Regulatory Compliance) på [www.dell.com/regulatory\\_compliance](http://www.dell.com/regulatory_compliance).

**Kontroller tastaturkabelen** —


1. Kontroller at tastaturkabelen er koblet til maskinen på riktig måte.
1. Slå av datamaskinen (se under [Før du arbeider inne i datamaskinen](#)), koble til tastaturkabelen på nytt som vist i oppsettsdiagrammet for datamaskinen, og start datamaskinen på nytt.
1. Kontroller at kabelen ikke er skadet og at kabelkontaktene ikke har pinner som er bøyd eller brukket. Rett eventuelt opp pinner som er bøyd.
1. Koble fra eventuelle tastaturskjøteledninger, og koble tastaturet direkte til maskinen.

**Test tastaturet** — Koble til et tastatur som du vet virker, og forsøk om det fungerer sammen med maskinen.

**Kjør feilsøkningsverktøyet for maskinvare** —

Se under [Feilsøkningsverktøy for maskinvare](#).

## Låsing av maskinen og programvareproblemer

 **ADVARSEL!** Før du arbeider inne i datamaskinen, må du lese sikkerhetsanvisningene som fulgte med datamaskinen. Hvis du vil ha mer informasjon om sikkerhet, går du til hjemmesiden for overholdelse av forskrifter (Regulatory Compliance) på [www.dell.com/regulatory\\_compliance](http://www.dell.com/regulatory_compliance).

**Maskinen starter ikke**

**Kontroller diagnoselampene** —

Se under [Diagnoselamper](#).

**Kontroller at strømkabelen er ordentlig koblet til maskinen og til stikkkontakten**

**Maskinen reagerer ikke**

 **ADVARSEL:** Du kan miste data hvis du ikke klarer å slå av maskinen via operativsystemet.

**Slå av maskinen** — Hvis maskinen ikke reagerer når du trykker en tast på tastaturet eller flytter på musen, trykker du på strømknappen i minst 8-10 sekunder (til maskinen slår seg av). Deretter starter du maskinen på nytt.

## Et program slutter å reagere

Avslutt programmet —

1. Trykk <Ctrl><Shift><Esc> samtidig for å gå til Oppgavebehandling.
2. Klikk kategorien **Programmer**.
3. Klikk programmet som ikke reagerer.
4. Klikk **Avslutt oppgave**.

## Et program krasjer gjentatte ganger

 **MERK:** De fleste programmer leveres med installasjonsveiledninger, enten i en håndbok eller på en diskett, CD eller DVD.

Les dokumentasjonen for programmet —

Hvis det er nødvendig, avinstallerer du programmet og installerer det på nytt.

## Et program er laget for en tidligere versjon av Windows-operativsystemet

Kjør Veiviser for programkompatibilitet —


*Windows XP:*

Veiviser for programkompatibilitet konfigurerer et program slik at det kjører i et miljø som ligner på et operativsystem som ikke er XP.

1. Klikk **Start** → **Alle programmer** → **Tilbehør** → **Veiviser for programkompatibilitet** → **Neste**.
2. Følg anvisningene på skjermen.

*Windows Vista:*

Veiviseren for programkompatibilitet konfigurerer et program slik at det kjører i et miljø som ligner på et operativsystem som ikke er Windows Vista.

1. Klikk **Start**  → **Kontrollpanel** → **Programmer** → **Bruke et eldre program med denne versjonen av Windows**.
2. I velkomstvinduet klikker du **Neste**.
3. Følg anvisningene på skjermen.

## Et ensfarget blått skjermbilde vises

**Slå av maskinen** — Hvis maskinen ikke reagerer når du trykker en tast på tastaturet eller flytter på musen, trykker du på strømknappen i minst 8-10 sekunder (til maskinen slår seg av). Deretter starter du maskinen på nytt.

## Andre programvareproblemer

Les dokumentasjonen for programvaren eller kontakt programvareprodusenten angående feilsøkinginformasjon —

1. Kontroller at programmet er kompatibelt med operativsystemet på datamaskinen.
1. Kontroller at maskinen overholder minimumskravene til maskinvare for å kunne kjøre programvaren. Du finner flere opplysninger i programvaredokumentasjonen.
1. Kontroller at programmet er installert og konfigurert på riktig måte.
1. Kontroller at enhetsdriverne ikke er i konflikt med programmet.
1. Hvis det er nødvendig, avinstallerer du programmet og installerer det på nytt.

Ta umiddelbart sikkerhetskopier av filene dine

Kjør et virusprogram for å sjekke harddisken, disketter, CD-er eller DVD-er



Lagre og lukk eventuelle åpne filer eller programmer og slå av maskinen via Start-menyen

## Minneproblemer

 **ADVARSEL!** Før du arbeider inne i datamaskinen, må du lese sikkerhetsanvisningene som fulgte med datamaskinen. Hvis du vil ha mer informasjon om sikkerhet, gå du til hjemmesiden for overholdelse av forskrifter (Regulatory Compliance) på [www.dell.com/regulatory\\_compliance](http://www.dell.com/regulatory_compliance).

Hvis du får en melding om at det ikke er tilstrekkelig minne —

- 1 Lagre og lukk alle åpne filer og avslutt alle åpne programmer som du ikke bruker, for å se om dette løser problemet.
- 1 I programvaredokumentasjonen finner du minimumskravene til minne. Hvis nødvendig, installerer du mer minne (se under [Installere minnemodul\(er\)](#)).
- 1 Ta ut og sett inn minnemodulene igjen (se under [Minne](#)) for å kontrollere at datamaskinen kommuniserer med minnet.
- 1 Kjør programmet Dell Diagnostics (se under [Dell Diagnostics](#)).

Hvis du opplever andre minneproblemer —

- 1 Ta ut og sett inn minnemodulene igjen (se under [Minne](#)) for å kontrollere at datamaskinen kommuniserer med minnet.
- 1 Pass på at du følger retningslinjene for installering av minne (se under [Installere minnemodul\(er\)](#)).
- 1 Kontroller at minnetypen du bruker støttes av maskinen. Flere opplysninger om hvilken minnetype som støttes av maskinen, finner du i [Minne](#).
- 1 Kjør programmet Dell Diagnostics (se under [Dell Diagnostics](#)).

## Museproblemer

 **ADVARSEL!** Før du arbeider inne i datamaskinen, må du lese sikkerhetsanvisningene som fulgte med datamaskinen. Hvis du vil ha mer informasjon om sikkerhet, gå du til hjemmesiden for overholdelse av forskrifter (Regulatory Compliance) på [www.dell.com/regulatory\\_compliance](http://www.dell.com/regulatory_compliance).

Kontroller musekabelen —

- 1 Kontroller at kabelen ikke er skadet og at kabelkontaktene ikke har pinner som er bøyd eller brukket. Rett eventuelt opp pinner som er bøyd.
- 1 Koble fra eventuelle skjoteledninger, og koble musen direkte til maskinen.
- 1 Kontroller at musekabelen er koblet til som vist i oppsettdiagrammet for maskinen.

Start datamaskinen på nytt —

1. Trykk samtidig på <Ctrl><Esc> for å vise Start-menyen.
2. Trykk <u>, trykk pil opp og pil ned for å velge Avslutt eller Slå av, og trykk <Enter>.
3. Etter at maskinen er slått av, kobler du til musekabelen på nytt som vist på oppsettdiagrammet.
4. Slå på datamaskinen.

Test musen — Koble til en mus som du vet virker, og forsøk om den fungerer sammen med maskinen.

Kontroller museinnstillingene —

Windows XP

1. Klikk på Start → Kontrollpanel → Mus.
2. Juster innstillingene etter behov.


Windows Vista:

1. Klikk på Start  → Kontrollpanel → Maskinvare og lyd → Mus.
2. Juster innstillingene etter behov.

Installer musedriveren på nytt

Kjør feilsøkningsverktøyet for maskinvare — Se under [Feilsøkningsverktøy for maskinvare](#).

## Nettverksproblemer

 **ADVARSEL!** Før du arbeider inne i datamaskinen, må du lese sikkerhetsanvisningene som fulgte med datamaskinen. Hvis du vil ha mer informasjon om sikkerhet, gå du til hjemmesiden for overholdelse av forskrifter (Regulatory Compliance) på [www.dell.com/regulatory\\_compliance](http://www.dell.com/regulatory_compliance).

**Kontroller nettverkskabeltilkoblingene** — Kontroller at nettverkskabelen er festet på riktig måte til både kontakten bak på maskinen og til nettverkskontakten.

**Kontroller nettverkslampene bak på maskinen** — Hvis lampen for koblingsintegritet er av, er det ingen nettverksforbindelse. Skift ut nettverkskabelen.

### Start maskinen på nytt, og logg inn på nettverket på nytt

**Kontroller nettverksinnstillingene** — Kontakt nettverksadministratoren eller personen som setter opp nettverket, for å kontrollere at du bruker de riktige nettverksinnstillingene og at nettverket fungerer som det skal.

**Kjør feilsøkingverktøyet for maskinvare** — Se under [Feilsøkingverktøy for maskinvare](#).

## Strømproblemer

 **ADVARSEL!** Før du arbeider inne i datamaskinen, må du lese sikkerhetsanvisningene som fulgte med datamaskinen. Hvis du vil ha mer informasjon om sikkerhet, gå du til hjemmesiden for overholdelse av forskrifter (Regulatory Compliance) på [www.dell.com/regulatory\\_compliance](http://www.dell.com/regulatory_compliance).

**Hvis strømlampen lyser blått og datamaskinen ikke gir respons** — Se under [Diagnoselamper](#).

**Hvis strømlampen blinker grønt** — Maskinen er i ventemodus. Trykk en tast på tastaturet, flytt på musen eller trykk på strømknappen for å avslutte ventemodus.

**Hvis strømlampen ikke lyser** — Maskinen er enten avslått eller den får ikke strøm.

- 1 Koble til strømledningen på nytt, både bak på maskinen og til strømuttaket.
- 1 Forsøk å koble til strøm uten å benytte grenuttak, skjøteledninger eller andre spenningsvernemheter for å kontrollere om maskinen lar seg slå på.
- 1 Kontroller at grenuttak som benyttes, er satt inn i et strømuttak og er skrudd på.
- 1 Test strømuttaket med en annen enhet, for eksempel en lampe, for å kontrollere at det fungerer.
- 1 Kontroller at hovedstrømkabelen og frontpanelkabelen er koblet til hovedkortet på riktig måte (se under "Komponenter på hovedkortet" for din datamaskin).

**Hvis strømlampen blinker gult** — Maskinen mottar strøm, men det kan være et strømproblem internt i maskinen.

- 1 Kontroller at spenningsvelgeren er satt slik at den samsvarer med den lokale spenning (hvis aktuelt).
- 1 Kontroller at alle komponentene og kablene er riktig installert og sikkert koblet til hovedkortet (se under avsnittet "Komponenter på hovedkortet" for din datamaskin).

**Hvis strømlampen lyser gult** — En enhet kan ha en feil eller være installert på feil måte.


- 1 Kontroller at prosessorkabelen er sikkert koblet til hovedkortets strømkontakt (POWER2) (se under avsnittet "Komponenter på hovedkortet" i *servicehåndboken* for din datamaskin).
- 1 Ta ut og installer alle minnemodulene på nytt (se under [Minne](#)).
- 1 Ta ut og installer på nytt eventuelle tilleggskort, medregnet grafikkort (se under avsnittet "Fjerne PCI- og PCI Express-kort" for din datamaskin).

**Fjern interferens** — Noen mulige årsaker til interferens er:

- 1 Skjøteledninger for strøm, tastatur og mus
- 1 For mange enheter koblet til samme grenuttak
- 1 Flere grenuttak er koblet til den samme stikkkontakten

## Skriverproblemer

 **ADVARSEL!** Før du arbeider inne i datamaskinen, må du lese sikkerhetsanvisningene som fulgte med datamaskinen. Hvis du vil ha mer informasjon om sikkerhet, gå du til hjemmesiden for overholdelse av forskrifter (Regulatory Compliance) på [www.dell.com/regulatory\\_compliance](http://www.dell.com/regulatory_compliance).

 **MERK:** Hvis du trenger teknisk hjelp til skriveren, kontakter du skriverprodusenten.

**Les dokumentasjonen for skriveren** — I skriverdokumentasjonen finner du ofte informasjon om installering og feilsøking

## Kontroller at skriveren er slått på

### Kontroller skriverkabeltilkoblingene —

- 1 Du finner informasjon om kabeltilkoblingene i skriverdokumentasjonen.
- 1 Kontroller at skriverkablene er festet på riktig måte både til skriveren og datamaskinen.

**Test stikkkontakten** — Test strømuttaket med en annen enhet, for eksempel en lampe, for å kontrollere at det fungerer.

### Kontroller at skriveren gjenkjennes av Windows —

*Windows XP:*

1. Klikk **Start** → **Kontrollpanel** → **Skrivere og annen maskinvare** → **Vis installerte skrivere eller faksskrivere**.
2. Hvis skriveren vises i listen, høyreklikker du på skriverikonet.
3. Klikk på **Egenskaper** → **Porter**. For en parallellskriver sørger du for at innstillingen **Skriv til følgende port(er)**: er **LPT1 (skriverport)**. For en USB-skriver sørger du for at innstillingen **Skriv til følgende port(er)**: er **USB**.

*Windows Vista:*

1. Klikk **Start**  → **Kontrollpanel** → **Maskinvare og lyd** → **Skriver**.
2. Hvis skriveren vises i listen, høyreklikker du på skriverikonet.
3. Klikk på **Egenskaper**, og klikk deretter på **Porter**.
4. Juster innstillingene etter behov.

### Installer skriverdriveren på nytt —

I dokumentasjonen for skriveren finner du opplysninger om hvordan du installerer skriverdriveren på nytt.

## Skannerproblemer



**ADVARSEL!** Før du arbeider inne i datamaskinen, må du lese sikkerhetsanvisningene som fulgte med datamaskinen. Hvis du vil ha mer informasjon om sikkerhet, gå du til hjemmesiden for overholdelse av forskrifter (Regulatory Compliance) på [www.dell.com/regulatory\\_compliance](http://www.dell.com/regulatory_compliance).



**MERK:** Hvis du trenger teknisk hjelp til skanneren, kontakt skannerprodusenten.

**Les dokumentasjonen for skanneren** — I skannerdokumentasjonen finner du ofte informasjon om installering og feilsøking.

**Lås opp skanneren** — Hvis skanneren har en låsetapp eller bryter, kontrollerer du at den er låst opp.

### Start maskinen på nytt, og prøv om skanneren fungerer

#### Kontroller kabeltilkoblingene —

- 1 Du finner informasjon om kabeltilkoblingene i skannerdokumentasjonen
- 1 Kontroller at skannerkablene er festet på riktig måte både til skanneren og datamaskinen.

#### Kontroller at skanneren gjenkjennes av Microsoft Windows —

*Windows XP:*


1. Klikk på **Start** → **Kontrollpanel** → **Skrivere og annen maskinvare** → **Skannere og kameraer**.
2. Hvis skanneren vises i listen, gjenkjenner Windows skanneren.

*Windows Vista:*


1. Klikk på **Start**  → **Kontrollpanel** → **Maskinvare og lyd** → **Skannere og kameraer**.
2. Hvis skanneren vises i listen, gjenkjenner Windows skanneren.

**Installer skannerdriveren på nytt** — Du finner instruksjoner i skannerdokumentasjonen.

## Lyd- og høyttalerproblemer

 **ADVARSEL!** Før du arbeider inne i datamaskinen, må du lese sikkerhetsanvisningene som fulgte med datamaskinen. Hvis du vil ha mer informasjon om sikkerhet, gå du til hjemmesiden for overholdelse av forskrifter (Regulatory Compliance) på [www.dell.com/regulatory\\_compliance](http://www.dell.com/regulatory_compliance).

## Ingen lyd fra høyttalerne

 **MERK:** Volumkontrollen på enkelte MP3-spillere og andre mediespillere overstyrer voluminnstillingene i Windows. Kontroller alltid at volumet på mediespillere ikke har blitt skrudd ned eller av.

**Kontroller tilkoblingene av høyttalerledningene** — Kontroller at høyttalerne er koblet til som vist på oppsettdiagrammet som ble levert sammen med høyttalerne. Hvis du kjøpte et lydkort, kontrollerer du at høyttalerne er koblet til kortet.

**Kontroller at subwooferen og høyttalerne er slått på** — Referer til oppsettdiagrammet som ble levert sammen med høyttalerne. Hvis høyttalerne har volumknapper, justerer du volum, bass og diskant for å unngå forvrengning.

**Justere lydvolument i Windows** — Klikk eller dobbeltklikk på høyttalerikonet i det nederste høyre hjørnet av skjermen. Kontroller at lyden er skrudd opp og at den ikke er dempet.

**Koble hodetelefonene fra hodetelefonkontakten** — Lyd fra høyttalerne deaktiveres automatisk når hodetelefonene kobles til hodetelefonkontakten på frontpanelet på datamaskinen.

**Test stikkkontakten** — Test strømuttaket med en annen enhet, for eksempel en lampe, for å kontrollere at det fungerer.

**Fjern eventuell interferens** — Slå av eventuelle vifter, lysrør eller halogenlamper i nærheten for å kontrollere om disse kan forårsake interferens.

## Kjør høyttalerdiagnose

### Installer lyddriveren på nytt


**Kjør feilsøkningsverktøyet for maskinvare** — Se under [Feilsøkningsverktøy for maskinvare](#).

## Ingen lyd fra hodetelefonene

**Kontroller ledningstilkoblingen** — Kontroller at hodetelefonkabelen er satt godt inn i hodetelefonkontakten (se under *Oppsett- og hurtigreferansehåndbok* som leveres med datamaskinen, hvis du vil ha mer informasjon).


**Justere lydvolument i Windows** — Klikk eller dobbeltklikk på høyttalerikonet i det nederste høyre hjørnet av skjermen. Kontroller at lyden er skrudd opp og at den ikke er dempet.

## Bilde- og skjermproblemer

 **ADVARSEL!** Før du arbeider inne i datamaskinen, må du lese sikkerhetsanvisningene som fulgte med datamaskinen. Hvis du vil ha mer informasjon om sikkerhet, gå du til hjemmesiden for overholdelse av forskrifter (Regulatory Compliance) på [www.dell.com/regulatory\\_compliance](http://www.dell.com/regulatory_compliance).

 **ADVARSEL:** Hvis datamaskinen ble levert med et installert PCI-grafikkort, er det ikke nødvendig å ta ut dette når det installeres ekstra grafikkort. Kortet er imidlertid nødvendig for feilsøkningsformål. Hvis du fjerner kortet, må du oppbevare dette på en sikker måte. Gå til [support.dell.com](http://support.dell.com) for å få informasjon om grafikkortet.

## Skjermen er tom

 **MERK:** Les skjerm dokumentasjonen for feilsøkningsopplysninger.

## Det er vanskelig å lese på skjermen

#### Kontroller skjermkabeltilkoblingen –

- 1 Sørg for at skjermkabelen er koblet til riktig grafikkort (for konfigurasjoner med grafikkort som støtter to skjermer).
- 1 Hvis du bruker DVI til VGA-adapteren (tilleggsutstyr), må du sørge for at adapteren er festet riktig til grafikkortet og skjermen.
- 1 Kontroller at skjermkabelen er koblet til som vist i oppsettdiagrammet for maskinen.
- 1 Koble fra eventuelle videoskjøteledninger, og koble skjermen direkte til maskinen.
- 1 Bytt strømledningen til skjermen og datamaskinen for å finne ut om strømledningen er ødelagt.
- 1 Kontroller om kontakten har bøyd eller brukne pinner (det er normalt at det mangler pinner i skjermkabelkontakter).

#### Kontroller strømlampen på skjermen –

- 1 Hvis strømlampen lyser eller blinker, får skjermen strøm.
- 1 Hvis strømlampen er av, trykker du hardt på strømknappen for å kontrollere om skjermen er slått på.
- 1 Hvis strømlampen blinker, trykker du en tast på tastaturet eller flytter på musen for å fortsette som normalt.

**Test stikkkontakten** – Test strømuttaket med en annen enhet, for eksempel en lampe, for å kontrollere at det fungerer.

#### Kontroller diagnoselampene –

Se under [Diagnoselamper](#).

**Kontroller skjerminnstillingene** – I skjermdokumentasjonen finner du informasjon om hvordan du justerer kontrasten og lysstyrken, avmagnetiserer skjermen og kjører selvtester for skjermen.

**Flytt subwooferen bort fra skjermen** – Hvis høyttalersystemet benytter en subwoofer, passer du på at subwooferen står minst 60 centimeter (2 fot) unna skjermen.

**Flytt skjermen bort fra eksterne strømkilder** – Vifter, lysstoffrør, halogenlamper og andre elektriske enheter kan føre til at bildet på skjermen *flimrer*. Slå av enheter i nærheten for å kontrollere om de fører til interferens.

#### Plasser skjermen slik at den ikke blir utsatt for reflekser og mulig interferens

##### Juster skjerminnstillingene i Windows –

*Windows XP:*

1. Klikk **Start** → **Kontrollpanel** → **Utseende og temaer**.
2. Klikk området du vil endre, eller klikk **Visning**-ikonet.
3. Prøv forskjellige innstillinger for **Fargekvalitet** og **Skjermoppløsning**.

*Windows Vista:*

1. Klikk **Start**  → **Kontrollpanel** → **Maskinvare og lyd** → **Personalisering** → **Skjerminnstillinger**.
2. Juster **Oppløsning** og **Fargeinnstillinger** etter behov.

## Dårlig 3D-bildekvalitet

**Kontroller strømledningtilkoblingen for grafikkortet** – Sørg for at strømledningen for grafikkortet eller-kortene er godt festet til kortet.

**Kontroller skjerminnstillingene** – I skjermdokumentasjonen finner du informasjon om hvordan du justerer kontrasten og lysstyrken, avmagnetiserer skjermen og kjører selvtester for skjermen.

## Bare deler av skjermen er lesbar

#### Koble til en ekstern skjerm –

1. Slå av datamaskinen og koble en ekstern skjerm til datamaskinen.
2. Slå på datamaskinen og skjermen og juster skjermens lysstyrke og kontrast.

Hvis den eksterne skjermen fungerer, er det kanskje datamaskinens skjerm- eller videokontroller som er ødelagt. Kontakt Dell (se under [Kontakte Dell](#)).

---

## Dell Technical Update-tjenesten

Dell Technical Update-tjenesten gir proaktive meldinger per e-post om programvare- og maskinvareoppdateringer for datamaskinen. Tjenesten er gratis og kan tilpasses med hensyn til innhold, format og hvor ofte du mottar meldinger.

Du kan melde deg på Dell Technical Update-tjenesten ved å gå til [support.dell.com/technicalupdate](https://support.dell.com/technicalupdate).

---

[Tilbake til innholdssiden](#)

[Tilbake til innholdssiden](#)

## Modulstasjon

Servicehåndbok for Dell™ OptiPlex™ 760

**⚠ ADVARSEL!** Før du arbeider inne i datamaskinen, må du lese sikkerhetsanvisningene som fulgte med datamaskinen. Hvis du vil ha mer informasjon om gode sikkerhetsrutiner, kan du gå til nettsiden for overholdelse av forskrifter på [www.dell.com/regulatory\\_compliance](http://www.dell.com/regulatory_compliance).

Du kan installere en fjernbar Dell™-enhet, for eksempel en diskettstasjon, optisk stasjon eller sekundær harddisk i modulplassen. Du kan også installere en airbay (blankenhet) i plassen hvis du ikke har tenkt å installere en stasjon.

Dell-datamaskinen leveres med enten en optisk stasjon eller en (blankenhet) installert i modulplassen. Airbayen holdes festet i modulplassen med bare én skrue. Du kan feste en optisk stasjon i modulplassen ved hjelp av to metoder:

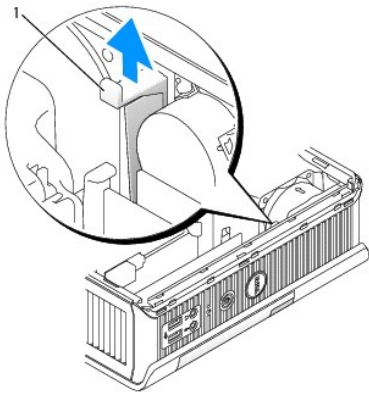
- 1 Låsebryter (tilgjengelig ved å fjerne datamaskindekselet)
- 1 Sikkerhetsskrue (pakket separat)

Se under [Sikre en enhet i modulplassen](#) hvis du vil ha mer informasjon om festing av en enhet i datamaskinen.

**⚠ ADVARSEL:** Hvis du vil forhindre skade på enhetene, plasserer du dem på en sikker, tørr plass der de ikke er installert i datamaskinen. Unngå å presse ned på dem eller å plassere tunge gjenstander oppå dem.

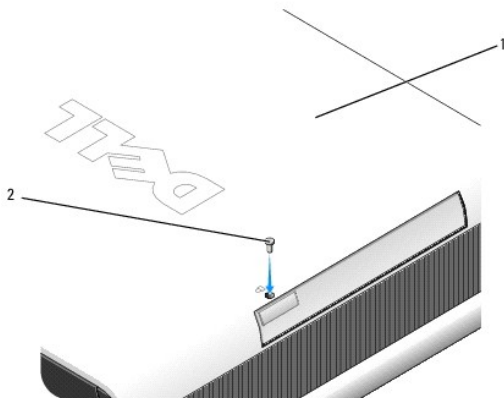
### Fjerne og installere en enhet mens datamaskinen er slått av

1. Hvis modulplassen inneholder en enhet som er låst med låsebryteren:
  - a. Ta av dekselet (se under [Ta av datamaskindekselet](#))
  - b. Løft modullåsebryteren til ulåst posisjon.



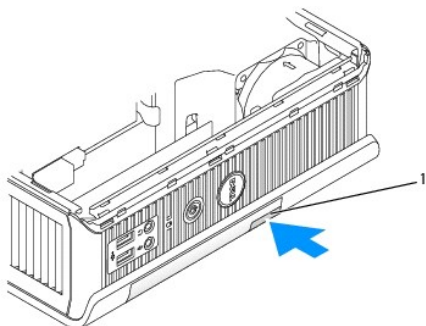
1 modullåsebryter

2. Hvis modullåsen inneholder en airbay, fjerner du sikkerhetsskruen, trekker airbayen ut av modulplassen og hopper til [trinn 5](#).



1 bunnen av datamaskinen 2 sikkerhetsskrue

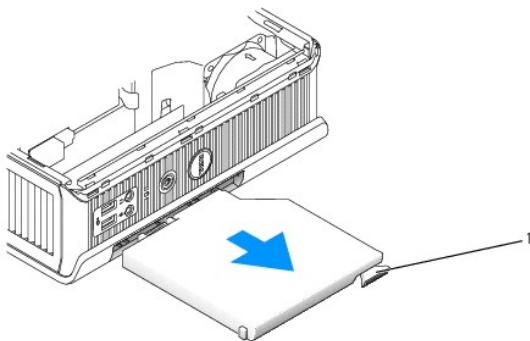
3. Trykk på utløerspaken for enheter slik at låsutløseren spretter ut.



1 stasjonsutløser

△ **ADVARSEL:** Ikke plasser noen tunge gjenstander oppå datamaskinen. Hvis du gjør det, kan du bøye kabinettet og forårsake vanskeligheter med å fjerne en modulenhet.

4. Trekk enheten i låsutløseren for å fjerne enheten fra modulplassen.

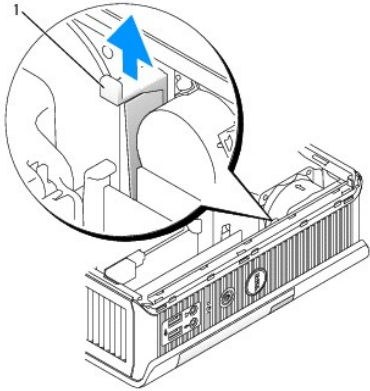


1 låsutløser

5. Skyv den nye enheten inn i modulplassen.
6. Hvis ønskelig, kan du låse den nye enheten i modulplassen ved å fjerne modullåsebryteren til låst posisjon (du må fjerne datamaskindekselet for å bruke låsebryteren).
7. Hvis du fjernet dekselet for å låse enheten i modulplassen, må du sette på datamaskindekselet igjen (se under [Sette på plass maskindekselet](#)).

## Fjerne og installere en enhet mens datamaskinen kjører





1 bunnen av datamaskinen 2 sikkerhetsskrue

**MERK:** Installering og fjerning av enhet mens datamaskinen kjører, er kanskje ikke aktuelt for alle SATA-driftsmoduser. Hvis du vil aktivere denne funksjonen, setter du **SATA Operation** til **AHCI** eller **RAID Operation** i systemoppsettprogrammet.

## Microsoft® Windows®

1. Hvis du vil fjerne en enhet som er installert i modulplassen, dobbeltklikker du på ikonet **Safely Remove Hardware** (Sikker fjerning av maskinvare) på oppgavelinjen.
2. I listen over enheter som vises på skjermen, klikker du på enheten du vil løse ut.

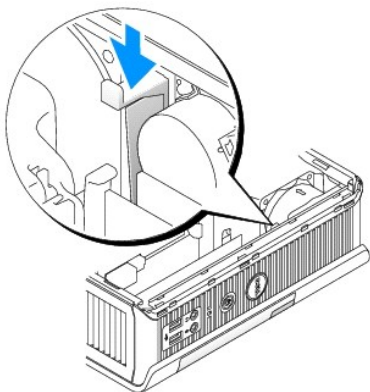
**MERK:** Du kan ikke fjerne en enhet hvis datamaskinen er slått på og enheten er låst i modulplassen. Du må slå av datamaskinen og følge trinnene i [Fjerne og installere en enhet mens datamaskinen er slått av](#) for å fjerne en låst enhet.

**ADVARSEL:** Ikke plasser noen tunge gjenstander oppå datamaskinen. Hvis du gjør det, kan du bøye kabinettet og få vanskeligheter med å fjerne en modulenhet.

3. Når en melding angir at du kan fjerne enheten, tar du ut enheten fra modulplassen.
4. Skyv den nye enheten inn i modulplassen.

## Sikre en enhet i modulplassen

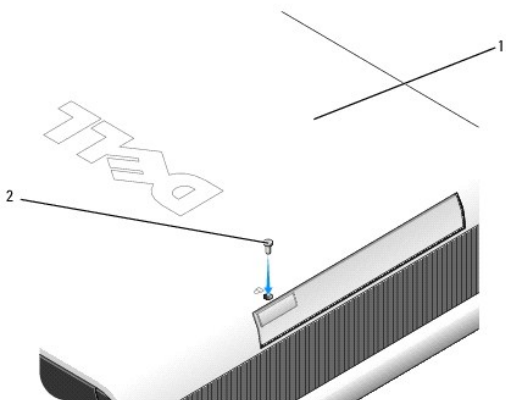
1. Ta av datamaskindekselet (se under [Ta av datamaskindekselet](#)).
2. Press forsiktig ned låsebryteren inntil den går i lås.



3. Sett på plass datamaskindekselet (se under [Sette på plass maskindekselet](#)).

Modulen kan ikke fjernes fra datamaskinen før du løfter modullåsebryteren inn i ulåst posisjon.

4. Du kan også feste en enhet i modulplassen ved hjelp av en sikkerhetsskrue (pakkes separat), som er tilgjengelig fra bunnen av datamaskinen.



1	bunnen av datamaskinen	2	sikkerhetsskrue
---	------------------------	---	-----------------

---

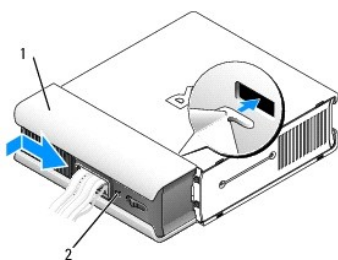
[Tilbake til innholdssiden](#)

## Kabeldeksel (valgfritt)

Servicehåndbok for Dell™ OptiPlex™ 760

### Sette på kabeldekselet

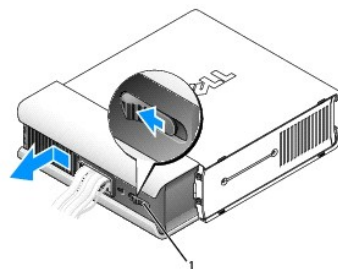
1. Sørg for at alle eksterne enhetskabler er trukket gjennom hullet i kabeldekselet.
2. Koble alle enhetskablene til kontaktene på baksiden av datamaskinen.
3. Hold nederst i kabeldekselet for å justere tappene etter sporene på datamaskinens bakpanel.
4. Stikk tappene inn i sporene, og skyv dekselet mot kabinettkantene (se under bildet) til kabeldekselet sitter på plass.
5. Installer en sikkerhetsenhet i sikkerhetskabelsporet (tillegg).



1 kabeldeksel 2 spor for sikringskabel

### Ta av kabeldekselet

1. Hvis en sikkerhetsenhet er installert i sikkerhetskabelsporet, tar du ut enheten.



1 utløserknapp

2. Skyv utløserknappen, ta tak i kabeldekselet og skyv dekselet sidelengs (se under bildet) til det stopper, og løft kabeldekselet av.

[Tilbake til innholdssiden](#)

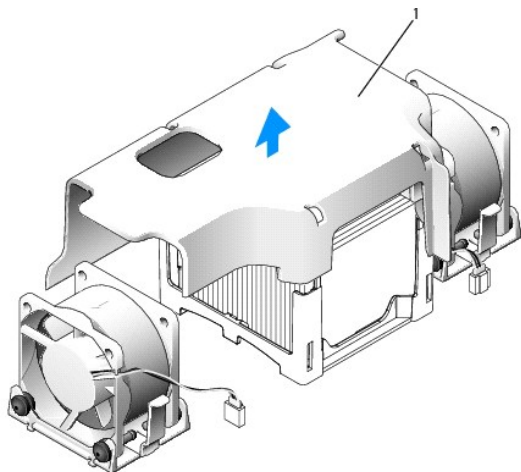
## Varmeavleder og prosessor

Servicehåndbok for Dell™ OptiPlex™ 760

- ⚠ ADVARSEL!** Før du arbeider inne i datamaskinen, må du lese sikkerhetsanvisningene som fulgte med datamaskinen. Hvis du vil ha mer informasjon om gode sikkerhetsrutiner, kan du gå til nettsiden for overholdelse av forskrifter på [www.dell.com/regulatory\\_compliance](http://www.dell.com/regulatory_compliance).
- ⚠ ADVARSEL!** Unngå elektrisk støt. Trekk alltid ut strømledningen til datamaskinen fra stikkkontakten før du tar av dekselet.
- ⚠ ADVARSEL:** Når du setter på plass prosessoren igjen, må du ikke berøre undersiden av den nye prosessoren.
- ⚠ ADVARSEL:** Når du skifter ut en prosessormodul, må du ikke berøre noen av pinnene inni støpselet eller la noen gjenstander falle på pinnene inni støpselet.

### Ta ut prosessormodulen

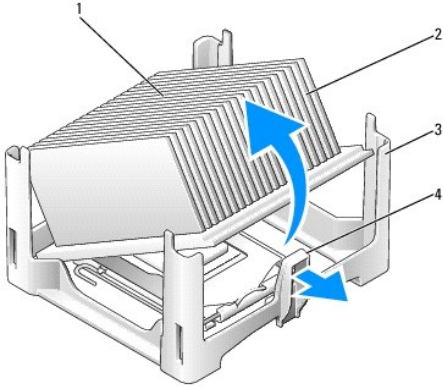
1. Følg fremgangsmåtene i [Arbeide inne i datamaskinen](#).
2. Ta av datamaskindekselet (se under [Ta av datamaskindekselet](#)).
3. Fjern viftedekselet ved å løfte det opp og bort fra datamaskinen.



1 viftedeksel

- ⚠ ADVARSEL!** Varmeavlederen kan bli ekstremt varm. Sørg for at grafikkortets varmeavleder har hatt tilstrekkelig tid til avkjøling før du berører den.

4. Fjern varmeavlederen:
  - a. Trekk utløserpaken på festetappen bort fra varmeavlederen inntil den frigjøres.

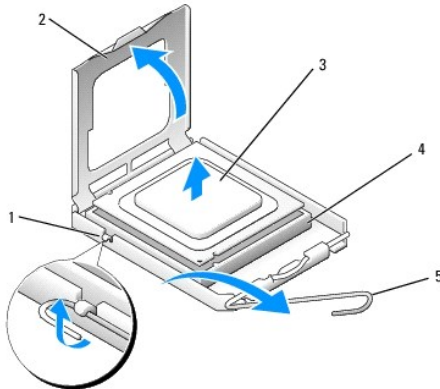


1	toppen av varmeavlederen	2	varmeavleder
3	festetapp	4	utløsertapp

- b. Løft forsiktig varmeavlederen bort fra prosessoren.
- c. Legg varmeavlederen opp-ned med det termiske fettene vendt opp.

⚠ **ADVARSEL:** Med mindre det er nødvendig med en ny varmeavleder til den nye prosessoren, kan du bruke den opprinnelige varmeavlederenheten på nytt når du setter inn prosessoren.

5. Åpne prosessordekslet ved å skyve utløerspaken fra under midtre deksellås på sokkelen. Trekk deretter spaken tilbake for å frigjøre prosessoren.



1	midtre deksellås	2	prosessordeksel
3	prosessor	4	sokkel
5	utløsningsspake		

⚠ **ADVARSEL:** Jord deg selv ved å ta på en umalt metalloverflate på baksiden av datamaskinen.

⚠ **ADVARSEL:** Når du skifter ut en prosessormodul, må du ikke berøre noen av pinnene inni støpselet eller la noen gjenstander falle på pinnene inni støpselet.

6. Ta prosessoren forsiktig ut av sokkelen.
7. La utløerspaken stå i utløserposisjon slik at sokkelen er klar til å motta den nye prosessoren.

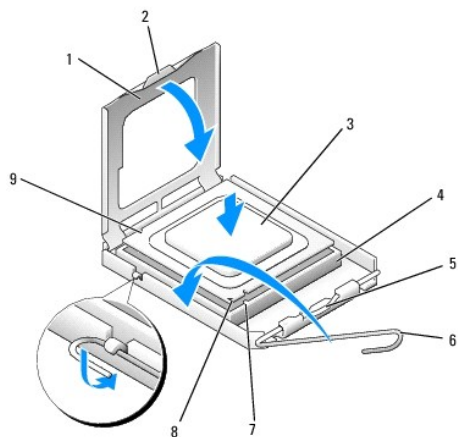
## Installere prosessoren

1. Pakk ut den nye prosessormodulen, og pass på at du ikke berører undersiden av den.
2. Hvis utløerspaken på sokkelen ikke er helt trukket ut, trekker du den helt ut.

3. Rett inn fremre og bakre tilpasningsspor på prosessoren med fremre og bakre tilpasningsspor på sokkelen.
4. Juster pinne 1-hjørnene på prosessormodulen og støpselet.

**⚠ ADVARSEL:** For å unngå skader, må du kontrollere at prosessormodulen er tilpasset støpselet, og du må ikke ta for hardt i når du installerer prosessormodulen.

5. Sett prosessormodulen forsiktig inn i støpselet og kontroller at den er riktig plassert.
6. Når prosessoren sitter helt på plass i sokkelen, dreier du utløerspaken mot sokkelen inntil den låses på plass for å feste prosessoren.



1	prosessordeksel	2	tapp
3	prosessor	4	prosessorstøpsel
5	midtre deksellås	6	utløerspak
7	fremre justeringsspor	8	indikator for sokkel og prosessorpinne 1
9	bakre justeringsspor		

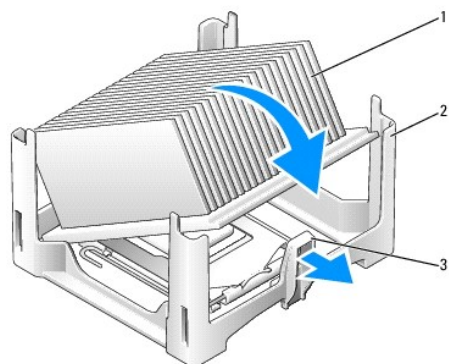
Hvis du installerer et prosessorbyttesett fra Dell, returnerer du prosessoren til Dell i samme pakke som byttesettet ble levert i.

**⚠ ADVARSEL:** Jord deg selv ved å ta på en umalt metalloverflate på baksiden av datamaskinen.

7. Tørk av termisk fett på bunnen av varmeavlederen.

**⚠ ADVARSEL:** Husk å påføre nytt termisk fett. Termisk fett er svært viktig for å få tilstrekkelig termisk kontakt, noe som er nødvendig for å få optimal prosessor drift.

8. Påfør termisk fett på toppen av prosessormodulen etter behov.
9. Plasser en ende av varmeavlederen under tappen på festetappen på siden motsatt utløerspaken.



1	varmeleder	2	festetapp
---	------------	---	-----------

3	utløserpak	
---	------------	--

10. Senk varmeavlederen over på prosessoren i en vinkel på 45 grader slik at den ene enden av varmeavlederen sitter trygt under tappen motsatt utløsertappen på festetappen.
  11. Monter dekselet igjen.
  12. Sett på plass datamaskindekselet (se under [Sette på plass maskindekselet](#)).
  13. Sett på plass kabeldekselet igjen hvis det brukes (se under [Sette på kabeldekselet](#)).
- 

[Tilbake til innholdssiden](#)

[Tilbake til innholdssiden](#)

## Bryter for å åpne kabinettet

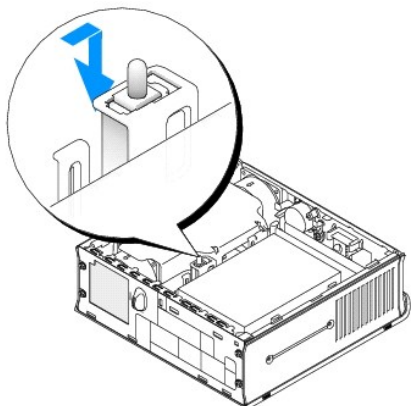
Servicehåndbok for Dell™ OptiPlex™ 760

**⚠ ADVARSEL!** Før du arbeider inne i datamaskinen, må du lese sikkerhetsanvisningene som fulgte med datamaskinen. Hvis du vil ha mer informasjon om gode sikkerhetsrutiner, kan du gå til nettsiden for overholdelse av forskrifter på [www.dell.com/regulatory\\_compliance](http://www.dell.com/regulatory_compliance).

### Fjerne bryteren for kabinettinntrengning

1. Følg fremgangsmåtene i [Arbeide inne i datamaskinen](#).
2. Ta av datamaskindekselet (se under [Ta av datamaskindekselet](#)).
3. Koble kabelen til bryteren for kabinettinntrengning fra systemkortet ved å bruke to fingre til å klemme utløsermekanismen på en side av kontakten mens du trekker for å koble fra kabelkontakten.
4. Skyv kabelen til bryteren for kabinettinntrengning ut av sporet i metallbraketten, og skyv den deretter nedover gjennom det kvadratiske hullet i braketten for å fjerne bryteren og dens tilkoblede kabel fra datamaskinen.

**🔍 MERK:** Du kan føle litt motstand mens du skyver bryteren ut av sporet.



### Fjerne bryteren for kabinettinntrengning


1. Skyv forsiktig inn bryteren fra under metallbraketten, og skyv deretter bryteren for kabinettinntrengning inn i sporet inntil du føler at den går i lås.
2. Koble kabelen til hovedkortet igjen.
3. Sett på plass datamaskindekselet (se under [Sette på plass maskindekselet](#)).
4. Hvis du bruker et datamaskinstativ, fester du det til datamaskinen.

### Tilbakestille kabelen til detektoren for kabinettinntrengning

1. Slå på (eller omstart) datamaskinen.
2. Når DELL™-logoen vises, trykker du på <F12> umiddelbart.  
  
Hvis du venter for lenge og operativsystemets logo vises, fortsetter du å vente til du ser Microsoft® Windows®-skrivebordet. Deretter slås du av datamaskinen og prøver på nytt.
3. Velg **Systemoppsett**.
4. Velg **Sikkerhet** → **Chassis Intrusion** (Kabinettinntrengning), og velg deretter alternativet **Clear Intrusion Warning** (Fjern inntrengningsadvarsel) **for å** tilbakestille detektoren for kabinettinntrengning. Endre innstillingen til **On** (På), **On-Silent**



(På-Stille) eller **Disabled** (Deaktivert).

 **MERK:** Standardinnstillingen er **On-Silent** (På-Stille).

5. Lagre innstillingene og avslutt **Systemoppsett**.

---

[Tilbake til innholdssiden](#)

[Tilbake til innholdssiden](#)


## Stasjoner

### Servicehåndbok for Dell™ OptiPlex™ 760

Datamaskinen støtter:

- 1 En SATA- (seriell ATA) harddisk
- 1 En valgfri Dell D-modul optisk stasjon, sekundær harddisk eller diskettstasjon i modulplassen (se under [Modulstasjon](#) hvis du vil ha informasjon om installering og fjerning av enheter i modulplassen).

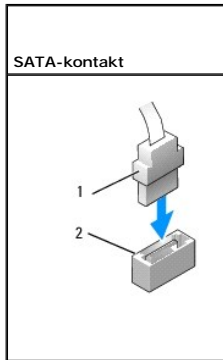
## Generelle installasjonsanvisninger

 **MERK:** Hvis du vil ha informasjon om installering av D-modulstasjoner, se dokumentasjonen som fulgte med din valgfrie enhet.

### Koble til stasjonskabler

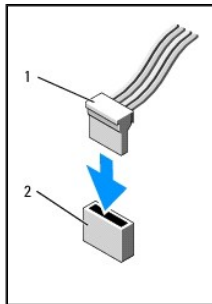
Når du installerer en stasjon, kobler du til to kabler – en likestrømskabel og en datakabel – på baksiden av stasjonen.

### Datagrensesnittkontakter



1	kontakt for datagrensesnittkabel	2	datagrensesnittkontakt
---	----------------------------------	---	------------------------

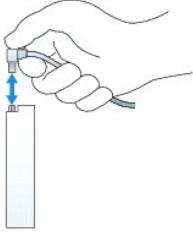
### Strømkabelkontakter



1	strømkabel	2	strøminngangskabel
---	------------	---	--------------------

### Koble til og koble fra stasjonskabler

Når du skal koble til og fra en SATA-datakabel, tar du tak i den svarte kontakten i hver ende. Når du fjerner en kabel med en uttrekkstapp, griper du den fargelagte uttrekkstappen og trekker inntil kontakten kobles fra.

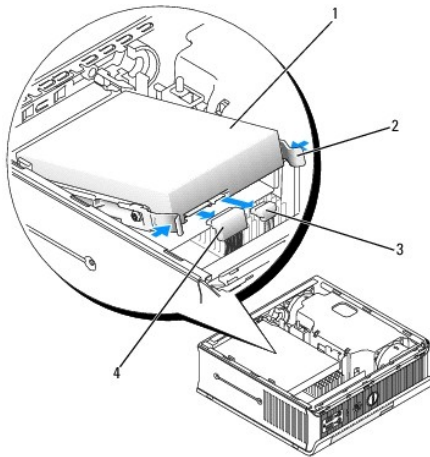


## Harddisk

- ⚠ ADVARSEL!** Før du arbeider inne i datamaskinen, må du lese sikkerhetsanvisningene som fulgte med datamaskinen. Hvis du vil ha mer informasjon om gode sikkerhetsrutiner, kan du gå til nettsiden for overholdelse av forskrifter på [www.dell.com/regulatory\\_compliance](http://www.dell.com/regulatory_compliance).
- ⚠ ADVARSEL!** Unngå elektrisk støt. Trekk alltid ut strømledningen til datamaskinen fra stikkontakten før tar ut harddisken.
- ⚠ ADVARSEL!** For å unngå å skade komponentene inne i maskinen må du lade ut din egen statiske elektrisitet før du berører en av de elektroniske komponentene i enheten. Det kan du gjøre ved å berøre en umalt metalloverflate på maskinkabinettet.
- ⚠ ADVARSEL!** For å unngå skade på disken, må du ikke sette den fra deg på en hard overflate. Sett harddisken fra deg på et dempende underlag.

## Ta ut harddisken

1. Følg fremgangsmåtene i [Arbeide inne i datamaskinen](#).
2. Ta av datamaskindekselet (se under [Ta av datamaskindekselet](#)).
3. Koble strøm- og datakablene fra harddisken.
4. Trykk stasjonsskinnene i plast mot hverandre, og skyv stasjonen lett forover.
5. Roter harddisken opp og bort fra datamaskinen.

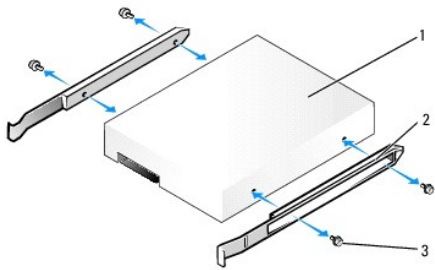


1	harddisk	2	stasjonsskinner (2)
3	datakabelkontakt	4	strømkabelkontakt

## Installere en harddisk

1. Følg fremgangsmåtene i [Arbeide inne i datamaskinen](#).
2. Ta av datamaskindekselet (se under [Ta av datamaskindekselet](#)).

3. Hvis du installerer en ny stasjon, i stedet for å skifte ut en allerede installert stasjon:
  - a. Les dokumentasjonen for disken for å kontrollere at disken passer til maskinen din.
  - b. Fest stasjonsskinnene i plast – som er plassert inne i dekselet – på den nye stasjonen, og hopp til [trinn 6](#).



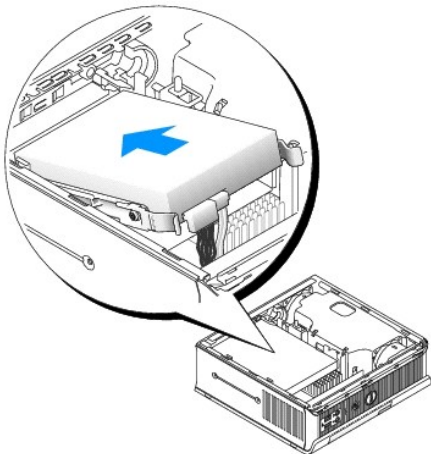
1	stasjon	2	stasjonsskinner (2)
3	skruer (4)		

**⚠ ADVARSEL:** Hvis du skal skifte ut en harddisk som inneholder data som du vil beholde, må du sikkerhetskopiere filene før du starter.

4. Ta ut den installerte harddisken (se under [Ta ut harddisken](#)).
5. Fjern de fire skruene som fester stasjonsskinnene til den eksisterende harddisken, og fest stasjonsskinnene på den nye harddisken.

**⚠ ADVARSEL:** De serielle ATA-kontaktene for data og strøm er laget slik at de bare kan settes riktig i. Dette fungerer slik at et hakk eller en manglende stift på den ene kontakten samsvarer med en tapp eller et fylt hull på den andre kontakten. Når du kobler kabler til en stasjon, må du sørge for at kontaktene er rettet riktig inn før du fester kabler til stasjonen.

6. Skyv harddisken inn i harddiskbraketten.
7. Fest data- og strømkablene til harddiskkontaktene for å sikre at de er rettet riktig inn før du kobler dem til.

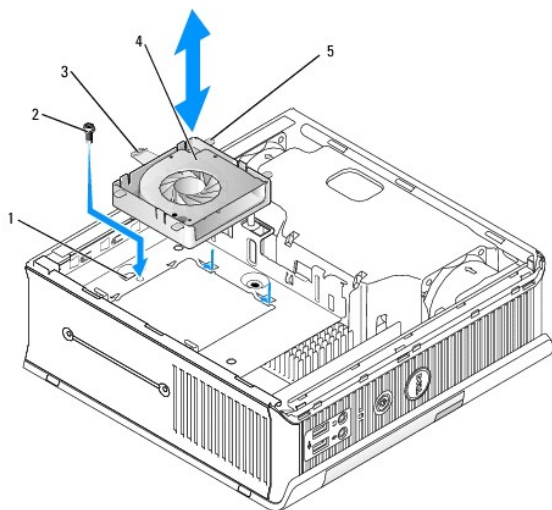


8. Sett på plass datamaskindekselet (se under [Sette på plass maskindekselet](#)).
9. Skift ut kabeldekselet hvis det brukes.
10. Se under i dokumentasjonen som fulgte med stasjonen, hvis du vil ha instruksjoner om hvordan du installerer programvare som kreves for å bruke stasjonen.
11. Start datamaskinen på nytt.
12. Partisjoner og formater stasjonen logisk før du fortsetter til neste trinn.  
Du finner instruksjoner i dokumentasjonen som fulgte med operativsystemet.

13. Test harddisken ved å kjøre Dell Diagnostics (se under [Dell Diagnostics](#)).
14. Installer operativsystemet på harddisken.  
Du finner instruksjoner i dokumentasjonen som fulgte med operativsystemet.

## Ta ut harddiskviften

1. Følg anvisningene i [Arbeide inne i datamaskinen](#).
2. Ta av datamaskindekselet (se under [Ta av datamaskindekselet](#)).
3. Ta ut harddisken (se under [Ta ut harddisken](#)).
4. Fjern skruen som fester vifteutløsertappen til harddiskbraketten.
5. Trykk ned på vifteutløsertappen, og skyv deretter viften mot fronten på datamaskinen slik at sidetappene er frie for tilsvarende spor i harddiskbraketten.
6. Løft forsiktig for å fjerne viften fra harddiskbraketten.
7. Koble viftekabelen fra FAN\_HDD-kontakten på hovedkortet.



1	harddiskbrakett	2	skruer
3	vifteutløsertapp	4	vifte
5	sidetapp		

## Sette inn harddiskviften igjen

1. Koble harddiskviftekabelen til FAN\_HDD-kontakten på hovedkortet.
2. Juster utløsertappen og de fire sidetappene på viften med de fem tilsvarende sporene på harddiskbraketten.
3. Skyv utløsertappen under metallkabinettet som dekker sporet, og skyv deretter viften mot baksiden av datamaskinen.
4. Skru inn skruen som fester vifteutløsertappen til harddiskbraketten.
5. Sett inn igjen harddisken (se under [Installere en harddisk](#)).
6. Sett på plass datamaskindekselet (se under [Sette på plass maskindekselet](#)).
7. Skift ut kabeldekselet hvis det brukes.

---

[Tilbake til innholdssiden](#)

## Systemvifter

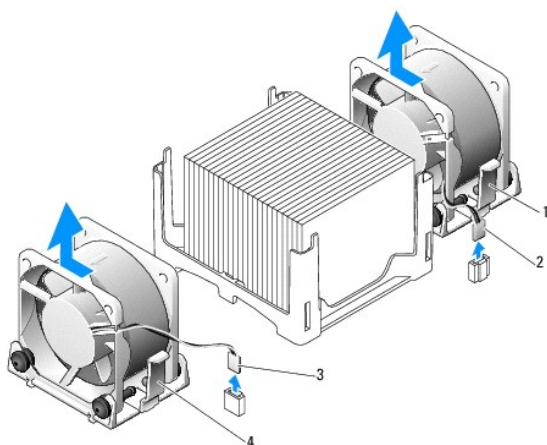
Servicehåndbok for Dell™ OptiPlex™ 760

**⚠ ADVARSEL!** Før du arbeider inne i datamaskinen, må du lese sikkerhetsanvisningene som fulgte med datamaskinen. Hvis du vil ha mer informasjon om gode sikkerhetsrutiner, kan du gå til nettsiden for overholdelse av forskrifter på [www.dell.com/regulatory\\_compliance](http://www.dell.com/regulatory_compliance).

**⚠ ADVARSEL:** For å unngå å skade komponentene inne i maskinen må du lade ut din egen statiske elektrisitet før du berører en av de elektroniske komponentene i enheten. Det kan du gjøre ved å berøre en umalt metalloverflate på maskinkabinettet.

### Fjerne systemviftene

1. Følg fremgangsmåtene i [Arbeide inne i datamaskinen](#).
2. Ta av dekselet på datamaskinen (se under [Ta av datamaskindekselet](#)).
3. Fjern viftedekselet ved å løfte det opp og bort fra datamaskinen.
4. Stå vendt mot baksiden av daamaskinen, og fjern de fire skruene som fester hovedkortsleiden til datamaskinens kabinett.
5. Skyv hovedkortsleiden mot baksiden av datamaskinen, og løft den opp og bort fra datamaskinens kabinett.
6. Koble viftekablene fra hovedkortet.
7. Hvis du vil fjerne frontviften, trykker du på vifteutløsertappen og skyver viften bort fra minnemodulene.



1	utløsertapp for bakviften	2	strømkabel for bakviften
3	utløsertapp for frontvifte	4	strømkabel for frontvifte

8. Hvis du vil fjerne bakviften, trykker du på vifteutløsertappen og skyver viften bort fra stasjonene.

### Installere systemviftene

1. Når du skal montere viften igjen, følger du fjerningsprosedyrene i motsatt rekkefølge.
2. Sett på plass datamaskindekselet (se under [Sette på plass maskindekselet](#)).
3. Slå på datamaskinen.





[Tilbake til innholdssiden](#)

## Servicehåndbok for Dell™ OptiPlex™ 760

● [Strømknapp](#)

---

### Strømknapp

**⚠ ADVARSEL:** Før du arbeider inne i datamaskinen, må du lese sikkerhetsinformasjonen som fulgte med datamaskinen. Hvis du vil ha mer informasjon om beste praksis for sikkerhet, kan du se hjemmesiden for etterfølgelse av forskrifter på [www.dell.com/regulatory\\_compliance](http://www.dell.com/regulatory_compliance).

### Fjerne strømknappen

1. Følg fremgangsmåtene i [Arbeide på datamaskinen](#).
2. Ta av datamaskindekselet (se [Ta av datamaskindekselet](#)).
3. Klem forsiktig tappene som holder strømknappen til fronten på chassiset, og trekk enheten bort fra fronten på chassiset.
4. Løft strømknappen opp inntil justeringstappen nederst på strømknappenheten er frigjort fra chassiset, og fjern strømknappen fra chassiset.

### Sette inn strømknappen

1. Rett inn tappen nederst på strømknappenheten med det korresponderende sporet foran på chassiset, og trykk tappen inn i sporet.
  2. Klem forsiktig tappene på strømknappen og trykk knappen inn i chassiset til tappene låses på plass.
  3. Sett på datamaskindekselet (se [Sett på datamaskindekselet](#)).
- 

[Tilbake til innholdssiden](#)

[Tilbake til innholdssiden](#)

## Høytalere

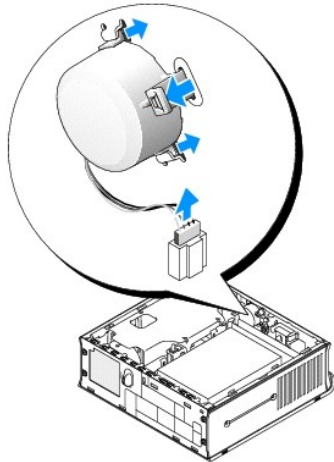
Servicehåndbok for Dell™ OptiPlex™ 760

**⚠ ADVARSEL!** Før du arbeider inne i datamaskinen, må du lese sikkerhetsanvisningene som fulgte med datamaskinen. Hvis du vil ha mer informasjon om gode sikkerhetsrutiner, kan du gå til nettsiden for overholdelse av forskrifter på [www.dell.com/regulatory\\_compliance](http://www.dell.com/regulatory_compliance).

**⚠ ADVARSEL:** For å unngå å skade komponentene inne i maskinen må du lade ut din egen statiske elektrisitet før du berører en av de elektroniske komponentene i enheten. Det kan du gjøre ved å berøre en umalt metalloverflate på maskinkabinettet.

### Ta ut en høyttaler

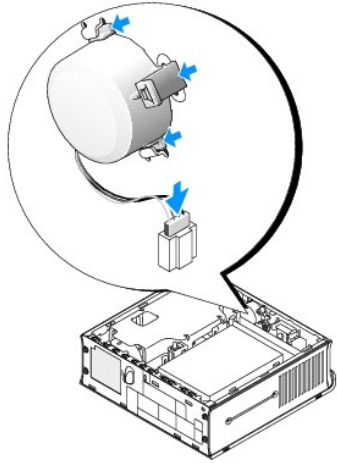
1. Følg fremgangsmåtene i [Arbeide inne i datamaskinen](#).
2. Ta av dekselet på datamaskinen (se under [Ta av datamaskindekselet](#)).
3. Trykk på høyttalerens utløsertapp og skyv høyttaleren oppover.
4. Utløs høyttaleren fra festetappene på kabinettet.
5. Koble høyttalerkabelen fra INT\_SPEAKER-kontakten på hovedkortet, og sett høyttaleren til side.



6. Sett på plass datamaskindekselet.
7. Slå på strømmen til datamaskinen.

### Installere en høyttaler

1. Følg fremgangsmåtene i [Arbeide inne i datamaskinen](#).
2. Ta av dekselet på datamaskinen (se under [Ta av datamaskindekselet](#)).
3. Sett kontakten til høyttalerkabelen inn i INT\_SPEAKER-kontakten på hovedkortet.
4. Sett inn høyttaleren i maskinkabinettet.



5. Sett på plass datamaskindekselet.

6. Slå på strømmen til datamaskinen.

---

[Tilbake til innholdssiden](#)

[Tilbake til innholdssiden](#)

## Ultraliten formfaktor

Servicehåndbok for Dell™ OptiPlex™ 760

- [Ta av datamaskindekselet](#)
- [Datamaskinen innvendig](#)
- [Hovedkortkomponenter](#)
- [Dell-merke](#)

△ **ADVARSEL:** Ikke plasser skjermen på datamaskinen. Bruk et skjermstativ.



△ **ADVARSEL:** Når du setter opp datamaskinen, må du feste alle kabler mot baksiden av arbeidsområdet for å forhindre at kablene blir strukket, sammenviklet eller tråkket på.

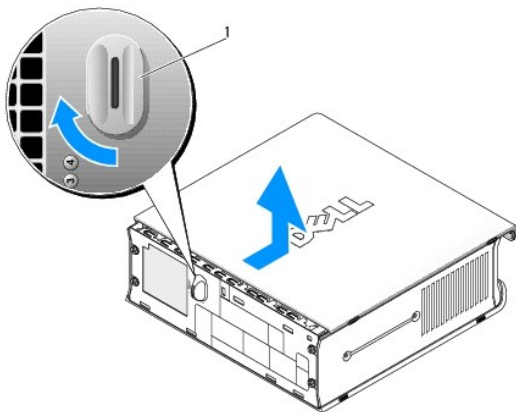
☑ **MERK:** Hvis du vil plassere datamaskinen under et skrivebord eller på en veggoverflate, bruker du den valgfrie veggmonteringsbraketten. Hvis du vil bestille denne braketten, kontakt Dell (se under [Kontakte Dell](#)).

## Ta av datamaskindekselet

⚠ **ADVARSEL!** Før du arbeider inne i datamaskinen, må du lese sikkerhetsanvisningene som fulgte med datamaskinen. Hvis du vil ha mer informasjon om gode sikkerhetsrutiner, kan du gå til nettsiden for overholdelse av forskrifter på [www.dell.com/regulatory\\_compliance](http://www.dell.com/regulatory_compliance).

△ **ADVARSEL:** For å unngå å skade komponentene inne i maskinen må du lade ut din egen statiske elektrisitet før du berører en av de elektroniske komponentene i enheten. Det kan du gjøre ved å berøre en umalt metalloverflate på maskinkabinettet.

1. Følg fremgangsmåtene i [Arbeide inne i datamaskinen](#).
2. Fjern eventuelt kabeldekselet (se under [Kabeldekselet \(valgfritt\)](#)).
3. Ta av datamaskindekselet:
  - a. Vri dekselutløseren med urviseren.



1 utløserknapp

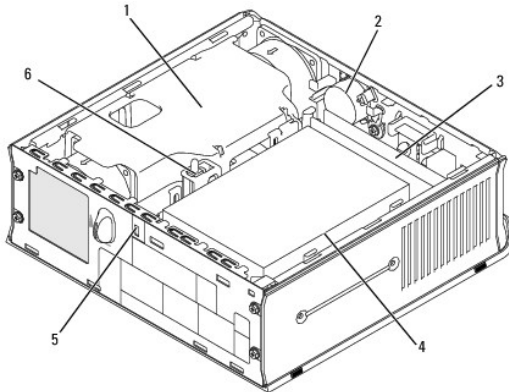
- b. Skyv datamaskindekselet forover ca. 1 cm (1/2 tomme), eller til det stopper, og løft deretter dekselet.

## Datamaskinen innvendig

**⚠ ADVARSEL!** Før du arbeider inne i datamaskinen, må du lese sikkerhetsanvisningene som fulgte med datamaskinen. Hvis du vil ha mer informasjon om gode sikkerhetsrutiner, kan du gå til nettsiden for overholdelse av forskrifter på [www.dell.com/regulatory\\_compliance](http://www.dell.com/regulatory_compliance).

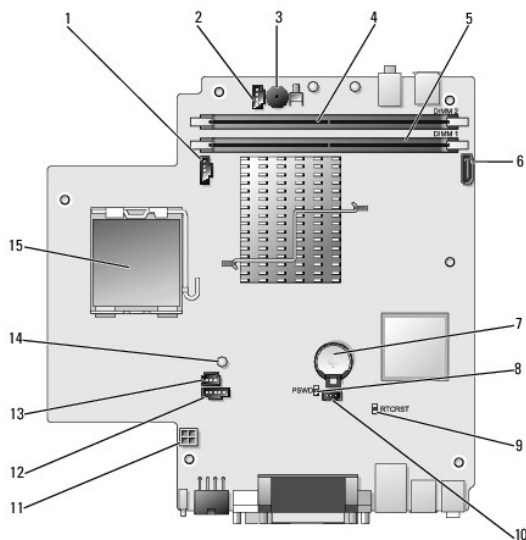
**⚠ ADVARSEL!** Unngå elektrisk støt. Trekk alltid ut datamaskinens strømledning fra stikkkontakten før du tar av dekslet på datamaskinen.

**⚠ ADVARSEL!** For å unngå å skade komponentene inne i maskinen må du lade ut din egen statiske elektrisitet før du berører en av de elektroniske komponentene i enheten. Det kan du gjøre ved å berøre en umalt metalloverflate på maskinkabinettet.



1 viftedeksel/varmeavleder enhet	2 høyttaler (valgfri)
3 minnemoduler (2)	4 harddisk
5 spor for sikringskabel	6 nryter for kabinettinntrengning

## Hovedkortkomponenter



1 viftekontakt (FAN_FRONT)	2 kontakt for intern høyttaler (INT_SPKR)
3 hovedkorthøyttaler (BEEP)	4 kanal B-minnekontakt (DIMM_2)
5 kanal A-minnekontakt (DIMM_1)	6 SATA-datakabelkontakt (SATA0)

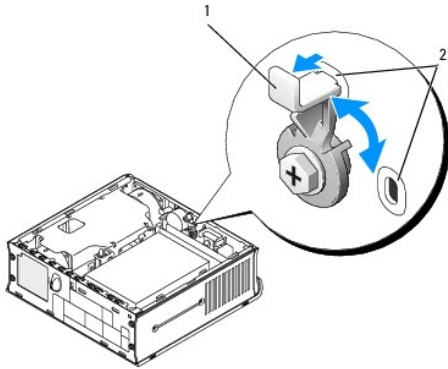
7 batteri (BATT)	8 passordkrysskobling (PSWD)
9 fjern CMOS-krysskobling (RTCST)	10 kontakt for harddiskvifte (FAN_HDD)
11 strømkontakt for harddisk (SATA_PWR)	12 viftekontakt (FAN_REAR)
13 kontakt for inntrengningsbryter (INTRUDER)	14 strømlampe (AUX_Power_LED)
15 prosessor (CPU)	

## Dell-merke

**⚠ ADVARSEL!** Før du arbeider inne i datamaskinen, må du lese sikkerhetsanvisningene som fulgte med datamaskinen. Hvis du vil ha mer informasjon om gode sikkerhetsrutiner, kan du gå til nettsiden for overholdelse av forskrifter på [www.dell.com/regulatory\\_compliance](http://www.dell.com/regulatory_compliance).

Dell-merket på forsiden av maskinen kan roteres. Slik roterer du merket:

1. Ta av datamaskindekselet (se under [Ta av datamaskindekselet](#)).
2. Trekk tappen bort fra kabinettet, og roter merket til ønsket posisjon.
3. Kontroller at tappen er festet i sporet.



1	utløsertapp i sporet	2	spor (2)
---	----------------------	---	----------

---

[Tilbake til innholdssiden](#)

# Servicehåndbok for Dell™ OptiPlex™ 760

## Datamaskin med ultraliten formfaktor



### Om datamaskinen




[Datamaskinen innvendig](#)  
[System Setup \(Systemoppsett\)](#)  
[Avanserte funksjoner](#)  
[Feilsøking](#)  
[Få hjelp](#)  
[Ordlister](#)

### Fjerne og skifte deler

[Arbeide inne i datamaskinen](#)  
[Ta av datamaskindekselet](#)  
[Kabeldeksel](#)  
[Bryter for kabinettinntrengning](#)  
[Stasjoner](#)  
[Modulstasjon](#)  
[Varmeavleder og prosessor](#)  
[Systemvifter](#)  
[Høytalere](#)  
[Minne](#)  
[Batteri](#)  
[Hovedkort](#)  
[Sette på plass maskindekselet](#)

---

## OBS!, Forsiktig og Advarsel

-  **OBS!** Et OBS!-avsnitt inneholder viktig informasjon som gjør at du kan bruke datamaskinen mer effektivt.
-  **ADVARSEL:** Et ADVARSEL-avsnitt angir potensiell fare for maskinvaren eller tap av data hvis du ikke følger instruksjonene.
-  **ADVARSEL:** En ADVARSEL angir en potensiell fare for skade på eiendom, personskade eller dødsfall.

Hvis du kjøpte en datamaskin i serien Dell™ n, gjelder ikke eventuelle referanser i dette dokumentet til operativsystemet Microsoft® Windows®.

---

Informasjonen i dette dokumentet kan endres uten varsel.  
© 2008-2009 Dell Inc. Med enerett.

Reproduksjon i enhver form er strengt forbudt uten skriftlig tillatelse fra Dell Inc.

Varemerker som brukes i denne teksten: *Dell*, *DELL*-logoen, *OptiPlex*, *TravelLite*, *OpenManage*, og *StrikeZone* er varemerker som tilhører Dell Inc.; *Intel* and *SpeedStep* er registrerte varemerker som tilhører Intel Corporation i USA og andre land; *Microsoft*, *Windows*, *Windows Vista* og *Start-knappen i Windows* er enten registrerte varemerker eller varemerker som tilhører Microsoft Corporation i USA og/eller andre land; *Computrace* er et registrert varemerke som tilhører Absolute Software Corp.; *Citrix* er et registrert varemerke som tilhører Citrix Systems, Inc. og/eller et av dets datterselskaper og kan være registrert ved United States Patent and Trademark Office og i andre land.; *Bluetooth* er et varemerke som eies av Bluetooth SIG, Inc. og som brukes av Dell Inc. ifølge lisens.; *ENERGY STAR* er et registrert varemerke som tilhører U.S. EPA (Environmental Protection Agency). Dell Inc. har, som deltaker i ENERGY STAR-programmet, fastslått at dette produktet oppfyller ENERGY STAR-retningslinjene for energioekonomi.

Modeller: DCTR, DCNE, DCSM og DCCY

Februar 2009 Rev. A01

---

[Tilbake til innholdssiden](#)